

股票代碼：3653

查詢本年報之網址：<http://mops.twse.com.tw>

JENTECH

健策精密工業股份有限公司

Jentech Precision Industrial Co., Ltd.

年 報

(中華民國一〇四年度)

刊印日期：中華民國一〇五年四月三十日

一、發言人、代理發言人姓名、職稱、聯絡電話及電子郵件信箱

發言人：趙永昌

代理發言人：林錦隆

職稱：總經理

職稱：營運副總經理

電話：(03)211-5678

電子郵件信箱：spokesperson@jentech.com.tw

二、總公司、分公司、工廠之地址及電話

總公司：桃園市龜山區科技一路40號

華亞廠：桃園市龜山區科技一路40號

電話：(03)211-5678

大園廠：桃園市大園區中山北路268巷19號

電話：(03)385-7576

三、股票過戶機構之名稱、地址、網址及電話

名稱：富邦綜合證券股份有限公司股務代理部

地址：台北市許昌街17號2樓

網址：<https://www.fubon.com/securities/home>

電話：(02)2361-1300

四、最近年度財務報告簽證會計師姓名、事務所名稱、地址、網址及電話

會計師姓名：龔則立、楊清鎮

事務所名稱：勤業眾信聯合會計師事務所

地址：台北市民生東路三段156號12樓

網址：<http://www.deloitte.com.tw>

電話：(02)2545-9988

五、海外有價證券掛牌買賣之交易場所名稱及查詢該海外有價證券資訊之方式：

無。

六、公司網址：

<http://www.jentech.com.tw>

目 錄

壹、致股東報告書	1
一、104年度營業報告	1
二、105年度營業計畫概要	2
三、未來公司發展策略	3
貳、公司簡介	4
一、設立日期	4
二、公司沿革	4
參、公司治理報告	8
一、組織系統	8
二、董事、總經理、副總經理、協理、各部門及分支機構主管資料	10
三、公司治理運作情形	21
四、會計師公費資訊	36
五、更換會計師資訊	36
六、公司之董事長、總經理、負責財務或會計事務之經理人，最近一年內曾任職於 簽證會計師所屬事務所或其關係企業者	37
七、最近年度及截至年報刊印日止，董事、經理人及持股比例超過百分之十之股東 股權移轉及股權質押變動情形	37
八、持股比例占前十名股東，其相互間為關係人或為配偶、二親等以內之親屬關係 之資訊	38
九、公司、公司之董事、經理人及公司直接或間接控制之事業對同一轉投資事業之 持股數，並合併計算綜合持股比例	39
肆、募資情形	40
一、資本及股份	40
二、公司債辦理情形	44
三、特別股辦理情形	44
四、海外存託憑證辦理情形	44
五、員工認股權憑證辦理情形	44
六、限制員工權利新股辦理情形	44
七、併購或受讓他公司股份發行新股辦理情形	44
八、資金運用計畫執行情形	44
伍、營運概況	49
一、業務內容	49
二、市場及產銷概況	57
三、最近二年度及截至年報刊印日止從業員工資料	63
四、環保支出資訊	63
五、勞資關係	64
六、重要契約	64

陸、財務概況-----	65
一、最近五年度簡明資產負債表及綜合損益表-----	65
二、最近五年度財務分析-----	72
三、最近年度財務報告之審計委員會審查報告-----	76
四、最近年度財務報告-----	76
五、最近年度經會計師查核簽證之公司個體財務報告-----	76
六、公司及其關係企業最近年度及截至年報刊印日止，如有發生財務週轉困難情 事，應列明其對本公司財務狀況之影響-----	76
柒、財務狀況及財務績效之檢討分析與風險事項-----	77
一、財務狀況-----	77
二、財務績效-----	78
三、現金流量-----	79
四、最近年度重大資本支出對財務業務之影響-----	79
五、最近年度轉投資政策、其獲利或虧損之主要原因、改善計畫及未來一年投資計 畫-----	79
六、風險事項分析評估-----	80
七、其他重要事項-----	81
捌、特別記載事項-----	82
一、關係企業相關資料-----	82
二、最近年度及截至年報刊印日止，私募有價證券辦理情形-----	83
三、最近年度及截至年報刊印日止子公司持有或處分本公司股票情形-----	83
四、其他必要補充說明事項-----	83
五、最近年度及截至年報刊印日止，如發生證券交易法第三十六條第三項第二款所 定對股東權益或證券價格有重大影響之事項-----	83

壹、致股東報告書

各位股東女士、先生：

感謝大家撥冗參加健策精密公司本年度之股東大會，本人在此謹代表公司全體員工向各位的支持與愛戴表達誠摯的感謝。104 年度受到市場景氣趨緩與產品機種交替影響，本公司成長趨緩，獲利能力較前一年度略為下降，全年度淨利為新台幣 226,359 仟元，EPS 為 2.14 元。

目前全球經濟雖然呈現緩慢復甦趨勢，但健策精密在健全的財務體制下，積極布局下世代產品，以回應客戶需求與因應大環境的快速變動，同時在原有產品進行嚴格成本控管，預期未來健策精密將能維持一定的成長動能及獲利水準。

本公司針對 104 年度營業狀況及 105 年度營運計畫概要說明如下：

一、104 年度營業報告

(一) 營業計畫實施成果

單位：新台幣仟元

項目	104 年		103 年		增(減)金額	增(減)%
	金額	%	金額	%		
營業收入淨額	3,309,781	100.00	3,713,612	100.00	(403,831)	(10.87)
營業成本	2,570,676	77.67	2,759,892	74.32	(189,216)	(6.86)
營業毛利	739,105	22.33	953,720	25.68	(214,615)	(22.50)
營業費用	579,999	17.52	561,239	15.11	18,760	3.34
營業利益	159,106	4.81	392,481	10.57	(233,375)	(59.46)
營業外淨利益	108,481	3.28	80,347	2.16	28,134	35.02
稅前利益	267,587	8.08	472,828	12.73	(205,241)	(43.41)
所得稅費用	41,228	1.25	66,297	1.79	(25,069)	(37.81)
稅後純益	226,359	6.84	406,531	10.95	(180,172)	(44.32)
有效稅率	15.41%		14.02%			

1. 營業收入較 103 年減少，主要係 LED、均熱片品項銷售額減少。
2. 營業毛利較 103 年減少，毛利率較 103 年下降約 3.35%，主要係稼動率下降影響產品成本上升(LED、均熱片品項皆有成本上升、營收比重下降之情況)。
3. 營業費用率較 103 年上升約 2.41%，費用較 103 年同期增加，主要係專案開發相關之研究耗材、樣品領用增加使費用增加，故營業利益較 103 年減少。
4. 營業外淨利益較 103 年增加，主要係 104 年美金部位產生之兌換利益與利息收入增加。
5. 有效稅率較 103 年增加 1.39%，係 104 年所得稅費用包含 102 年營所稅補稅估列數。

綜上所述，104 年營業收入較 103 年減少，毛利率受稼動率下降與產品組合影響較 103 年下降，營業費用率較 103 年增加主要係研發費用增加，營業外淨利益受美金部位評價利益影響較 103 年增加，有效稅率因營所稅補稅影響較 103 年增加，故 104 年稅後淨利率為 6.84%，稅後淨利較 103 年減少約 180,172 仟元(-44.32%)。

(二) 財務收支及獲利能力分析

分析項目		104 年度	103 年度
償債能力(%)	流動比率	473.49	486.94
	速動比率	342.56	348.61
	利息保障倍數(倍)	872.62	-
經營能力(次)	應收款項週轉率	3.65	3.8
	存貨週轉率	2.64	2.98
	不動產、廠房及設備週轉率	1.79	1.92
	總資產週轉率	0.63	0.70
獲利能力(%)	權益報酬率	5.06	9.03
	稅前純益占實收資本額比率	25.17	44.26
	純益率	6.84	10.95
	每股盈餘(元)	2.14	3.83

(三) 研究發展狀況

健策精密將持續以下列項目作為公司研發重點：

1. LED相關新產品—EMC/SMC/COB之開發。
2. 連接器機構產品開發。
3. 陶瓷基板節能電鍍治具開發。
4. 車用水冷式散熱模組開發。
5. 陶瓷基板系列機種開發。

二、105 年度營運計畫概要

- (一) 營業目標：本年度仍以均熱片及 SMD LED 導線架為主要銷售產品；陶瓷基板產線已量產中，目前進行擴展新產品應用面及國外客戶中。公司以現有產品製造技術為基礎，持續關注市場上新產品發展方向並開發符合市場趨勢之利基產品。
- (二) 管理方面：為配合營運成長及客戶要求下，公司持續進行 SAP ERP 系統在營運管理的使用與流程優化，持續推動教育訓練、吸引優秀人才加入及強化幹部培訓。
- (三) 研發方面：開發組合性均熱片模組及塗膠技術讓產品運用更多樣化，同時降低生產成本並縮短開發時程；持續推動連接器機構產品開發，以更具價格及品質優勢進入市場；發展異型銅材自行加工開發，以縮短新產品開發時程，增加市場競爭能力；持續發展航太零件與提升鐳射加工技術。
- (四) 生產方面：加強各生產環節的溝通與配合，制訂管理目標提高生產效率，降低生產成本推動製程改善，配合產銷需求，提高產能利用率，進一步增加產能效率。
- (五) 環保方面：落實節能減碳及各項能源管理，提升水、電、空調之使用效率，降低對能源之依賴。此外為持續降低表面處理對環境的影響，加強廢液處理製程之改善。

三、未來公司發展策略

本公司根基於高精密模具開發及自動化大量生產能力，配合世界級的電鍍技術，早已聞名於半導體業界，健策精密除了提供客戶優質且具價格競爭力之產品，並努力縮短交期滿足以客戶需求，創造雙贏局面，培養出與全世界半導體領導廠商唇齒相依之關係。透過與世界級領導廠商的互動，導引公司研發能力的提升，已成為健策精密持續成長的模式；近年來更將原有加工技術之提升延伸至新材料技術開發與運用，期以創造產品更高的附加價值，日後健策精密並將秉持此精神邁向永續經營的大業。

最後，再次感謝各位股東長期的支持與鼓勵，在此謹祝福各位

身體健康，萬事如意

健策精密工業股份有限公司



董事長：趙宗信



總經理：趙永昌



會計主管：張雯菁



貳、公司簡介

一、設立日期：民國76年03月28日

二、公司沿革

- 76年 ●健策精密工業股份有限公司成立，實收資本額為新台幣5,000仟元，從事簡易沖床加工作業，創業之初即體認工業環境之日新月異，電子產品不斷推陳出新，惟有以富創意、接受挑戰、精益求精與誠信之精神，方能為業界之翹楚。
- 83年 ●辦理現金增資新台幣25,000仟元，資本額增加為新台幣30,000仟元。
- 84年 ●健策精密向來以客戶為導向，不斷研究發展，訓練良好且士氣高昂的員工，均能提出親切及專業的服務，並經由創新及先進科技的應用，持續探求改善，認同全面品質管理。而導入TQM後，業務不斷擴展，員工人數增達八十人，年營業額也達新台幣五億元以上。
- 85年 ●建立工廠管理階層國際品保制度之理念，實施廠內ISO-9000系列品保體系之教育訓練。
- 86年 ●榮獲德國TUV ISO-9002國際標準品質評鑑合格。
- 88年 ●九月榮獲新傑(股)公司(SONY Video Taiwan)頒發IPO貢獻獎。
- 89年 ●現金增資新台幣50,000仟元，資本額增加為新台幣80,000仟元。
●無錫健策精密工業有限公司成立，實收資本額為美金2,500仟元，從事金屬沖製零配件，專業生產電池安全部品、液晶電視反射板、精密沖模、連續沖模及精密模具加工。無錫健策於中國江蘇省無錫市新區君山路2-1號址取得土地使用權7,749.6平方公尺及一棟三層樓建築面積4,036.92平方公尺，以作為生產及倉儲等用途。
- 91年 ●導入ISO-9001 2000年版改版教育訓練並取得認證。
●辦理盈餘轉增資新台幣4,500仟元，資本額增加為新台幣84,500仟元。
●導入均熱片產品開發。
●無錫健策為與周邊客戶業務長期配合，符合客戶品質要求，導入ISO-9001教育訓練並取得認證。
- 92年 ●取得QS-9000認證。
- 93年 ●導入Insert Mold之生產技術。
●成功開發冷間鍛造技術之均熱片產品。
●投資奇正表面處理股份有限公司，設廠於桃園大園，主要從事電鍍加工之生產流程。
- 94年 ●冷間鍛造技術之均熱片產品大量出貨予SONY及IBM。
●取得SONY Green Partner證書。
- 95年 ●無錫健策取得SONY公司GP認證，擴大其交易業務。
- 96年 ●一月辦理現金增資新台幣150,000仟元，資本額增加為新台幣234,500仟元。
●六月辦理現金增資新台幣18,000仟元、盈餘轉增資新台幣187,600仟元及員工紅利轉增資新台幣4,730仟元，資本額增加為新台幣444,830仟元。
●九月透過控股公司Elix International Co., Ltd.，購入無錫健策精密工業有限公司100%股權，成為本公司之孫公司，以擴大營運規模、整合生產資源、增加公司財務透明度。
●九月完成現金增資新台幣80,000仟元，資本額增加為新台幣524,830仟元，並引進策略伙伴包括裕隆集團、能率集團、兆豐金控及旭邦創投等股東，以強化本公司之股東陣容及公司治理。
●九月向龜山鄉工五自辦市地重劃區重劃會申購華亞段20地號(華亞科技園區內)，以興建自有營運總部與擴大生產規模。
●十月取得TS 16949認證資格。

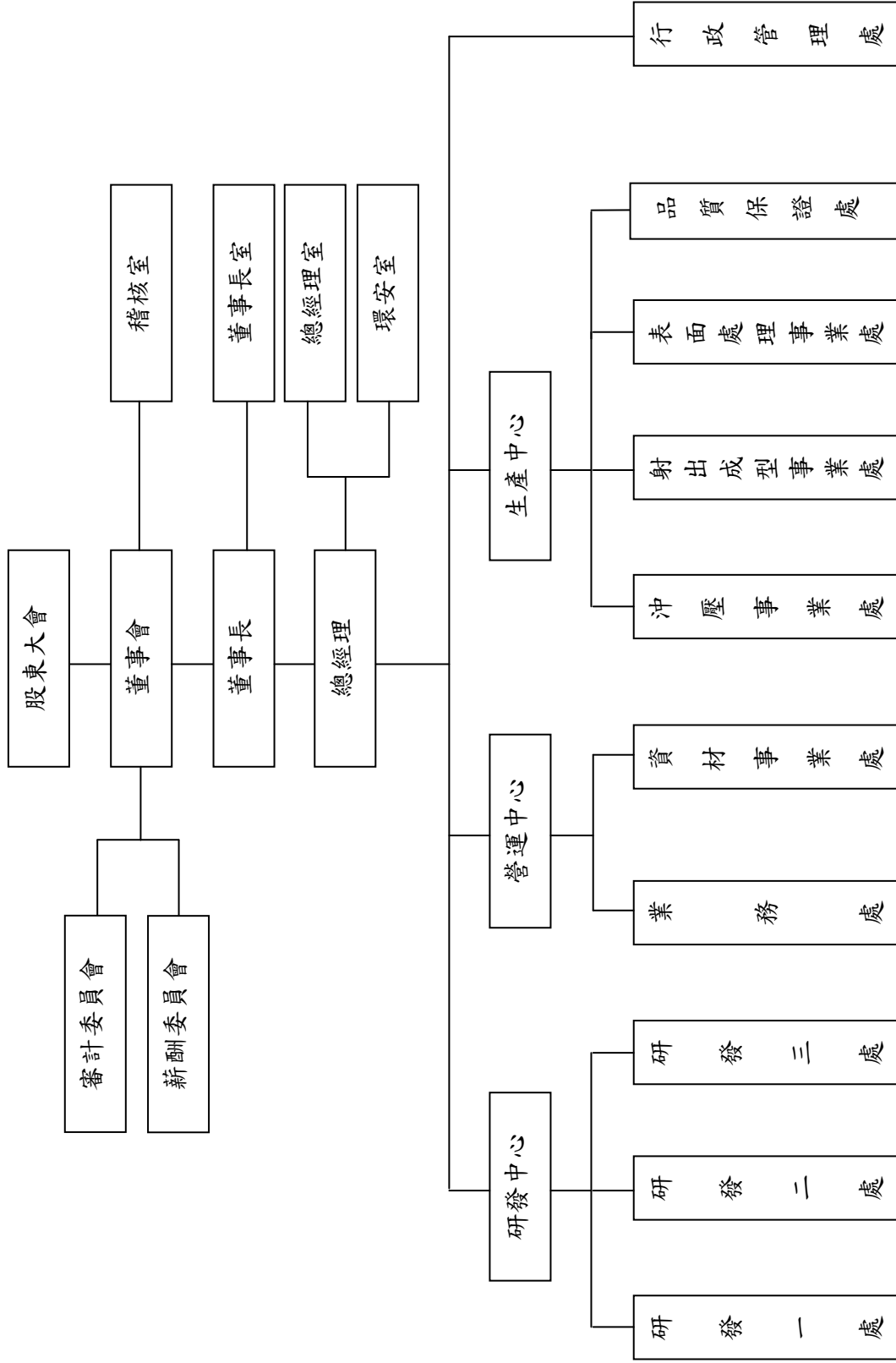
- 96年
- 十二月合併100%子公司奇正表面處理股份有限公司(為消滅公司,合併後為本公司大園廠),奇正公司之一切權利義務及債權債務由本公司概括承受,以達提昇生產效率、降低不必要之作業與管理成本等目的。
 - 十二月取得矽品精密(股)公司頒發Outstanding Performance Award。
 - 無錫健策增資美金2,200仟元,資本額變更為美金4,700仟元。
 - 無錫健策為擴大產能,在君山路原址增建一棟四層樓廠房,面積為8,317.31平方公尺,作為行政及生產之用。
 - 無錫健策取得ISO14001品質認證。
- 97年
- 一月大園廠發包增建廠房,以擴大電鍍產線生產規模。
 - 三月完成華亞科技園區營運總部與廠房之規劃與發包施工。
 - 六月辦理盈餘轉增資新台幣78,724仟元及員工紅利轉增資新台幣22,500仟元,資本額增加為新台幣626,054仟元。
 - 十月證期局核准股票公開發行。
 - 十月大園廠取得水污染防治許可證及固定污染源操作許可證。
 - 十一月股票正式於興櫃市場掛牌交易。
 - 十二月取得大園廠新廠增建廠房使用執照。
- 98年
- 二月取得大園廠新廠增建廠房建物所有權狀。
 - 三月完成大園廠工廠登記證變更。
 - 四月正式取得華亞廠土地過戶權狀。
 - 六月取得華亞廠使用執照。
 - 七月公司正式遷址至桃園縣龜山鄉文化村19鄰華亞科技園區科技一路40號,並完成華亞廠遷廠工作及取得工廠登記證。
 - 七月辦理盈餘轉增資新台幣31,303仟元及員工紅利轉增資新台幣2,000仟元,資本額增加為新台幣659,357仟元。
 - 十一月本公司正式於臺灣證券交易所掛牌上市。
 - 十一月辦理現金增資新台幣63,670仟元,資本額增加為新台幣723,027仟元。
 - 十二月取得大園廠新購土地1,538.91平方公尺及廠房2,549.92平方公尺。
 - 無錫健策增資美金2,100仟元,資本額變更為美金6,800仟元。
- 99年
- 一月取得大園廠新購土地1,391.31平方公尺及廠房2,940.81平方公尺。
 - 二月完成大園廠工廠登記變更。
 - 四月發行國內第一次無擔保轉換公司債新台幣捌億元。
 - 七月可轉換公司債轉換發行新股新台幣24,011仟元,資本額增加為新台幣747,038仟元。
 - 七月改選董監、修正章程變更登記暨申報調整保留公司債可轉換股份股數。
 - 八月辦理盈餘轉增資新台幣72,303仟元,資本額增加為新台幣819,341仟元。
 - 八月取得Sony黑化線認證證書。
 - 九月份取得龜山鄉文化段土地所有權狀415.0平方公尺及復興二路131巷35號建物所有權狀769.82平方公尺。
 - 十月可轉換公司債轉換發行新股新台幣12,226仟元,資本額增加為新台幣831,567仟元。
 - 無錫健策為因應LED照明市場需求、開發新客戶、擴大產能及增加生產設備,購買無錫新區錫紳路96-C地塊土地使用權及一棟三層樓生產廠房,面積分別為34,699平方公尺及5,579.69平方公尺。
 - 無錫健策增資美金3,900仟元,資本額變更為美金10,700仟元。

- 100年
- 一月取得CESI RoHS LED支架及均熱片認證證書。
 - 一月取得ISO 14001認證證書。
 - 一月取得投審會核准大陸子公司無錫健策公司增資美金8,000仟元並於七月完成實行投資。
 - 一月可轉換公司債轉換發行新股新台幣2,329仟元，資本額增加為新台幣833,896仟元。
 - 三月取ASE(高雄廠)年度最佳供應商獎。
 - 四月取得TI(Philippines)供應商績優表現獎。
 - 五月可轉換公司債轉換發行新股新台幣65仟元，資本額增加為新台幣833,961仟元。
 - 五月取得SPIL 2010年優良供應商獎。
 - 七月取得製造業及其相關技術服務業於中華民國九十七年七月一日至九十八年十二月三十一日新增投資適用五年免徵營利事業所得稅獎勵辦法之完工證明核准函。
 - 九月轉換新企業資訊系統—SAP上線。
 - 九月辦理盈餘轉增資新台幣83,390仟元，資本額增加為新台幣917,351仟元。
 - 十一月獲得ASE碳足跡優良合作夥伴獎。
 - 十一月現金增資新台幣100,000仟元及可轉換公司債轉換發行新股新台幣22仟元，實收資本額提高至新台幣1,017,373仟元。
 - 無錫健策為進入汽車產業供應鏈，導入TS16949教育訓練並於當年取得認證。
 - 無錫健策增資美金8,000仟元，資本額變更為美金18,700仟元。
- 101年
- 二月公司考量未來業務發展需求投資捷邦精密股份有限公司新台幣12,555仟元，持股比例為30%，五月依持股比例增資新台幣15,000仟元。
 - 四月董事會決議經由Elix International Co.,Ltd.增資無錫健策精密工業有限公司美金3,100仟元。
 - 六月完成第一次買回股份總計500,000股。
 - 八月辦理盈餘轉增資新台幣50,869仟元，資本額增加為新台幣1,068,242仟元。
 - 八月辦理一百年度現金增資第一次資金用途變更。
 - 九月華亞廠增建工程開始動工，預計增建後可增加使用空間約500坪，將作為倉儲使用及辦公用之空間。
 - 無錫健策增資美金3,100仟元，資本額變更為美金21,800仟元。
- 102年
- 一月辦理一百年度現金增資第二次資金用途變更。
 - 二月LED導線架及埋入射出成型取得 TS16949 2009汽車業品質管理系統改版認證。
 - 四月辦理本公司國內第一次無擔保轉換公司債到期之贖回。
 - 六月完成第二次買回股份總計500,000股。
 - 七月榮獲第十屆上市(櫃)公司資訊揭露評鑑進步獎。
 - 九月取得華亞廠增建工程之使用執照。
 - 十一月向經濟部工業局申請之主導性新產品開發計畫「油電混合車絕緣柵雙極電晶體(IGBT)均熱片開發計畫」一案經審查通過。
 - 十二月取得大園鄉北港段土地所有權狀860平方公尺，將作為大園廠倉庫及外勞宿舍。
- 103年
- 一月均熱片及LED導線架取得 ISO-14001 2004環境管理系統改版認證。
 - 二月將第二次買回股份總計500,000股全數轉讓予員工。
 - 十二月台灣華亞廠及大園廠取得ISO-9001 2008品質管理系統改版認證。

- 104年
- 一月台灣華亞廠及大園廠取得TÜV核發之溫室氣體查證聲明並符合行政院環保署認可之合理保證等級。
 - 導入企業人力資源提升計畫並取得相關補助。
 - 六月取得勞動部勞動力發展署TTQS人才發展品質管理評核(企業機構版)通過門檻。
 - 由財團法人台灣產業服務基金會輔導完成健策精密首版 2014年度企業社會責任報告書(CSR Report)。

參、公司治理報告

一、組織系統
(一)組織圖



(二)各主要部門所營業務

部門別	業務執掌	
稽核室	負責公司內部規章及制度執行之稽核工作，並提出改善建議。	
董事長室	董事相關事務聯絡，主管交辦事項等有關事宜。	
總經理室	訂定公司營運目標及政策、公司各項經營業務之監督執行。	
環安室	訂定公司環境安全衛生管理目標及政策與環境安全衛生之監督執行。	
研發中心	研發一處	所有產品模具開發、改善及生產技術提升。
	研發二處	新產品開發、新製程開發及製程技術改善。
	研發三處	自動化生產設備開發及新製程設備生產製作。
營運中心	業務處	負責市場開發、產品銷售及客戶服務。
	資材事業處	1.擬定年度採購計畫與預算。 2.採購作業相關規定執行之檢討。 3.因應相關國際市場變動採取適當對策及預防。 4.負責全公司所有採購事項之執行。
生產中心	沖壓事業處	1.負責產品之沖壓排程及生產。 2.控制製程，提升產品品質。 3.控制製造成本，降低損耗。 4.持續改善生產作業流程與技術。 5.維護生產設備及作業安全。
	射出成型事業處	1.負責產品之射出排程及生產。 2.控制製程，提升產品品質。 3.控制製造成本，降低損耗。 4.持續改善生產作業流程與技術。 5.維護生產設備及作業安全。
	表面處理事業處	1.負責產品之表面處理排程及生產。 2.控制製程，提升產品品質。 3.控制製造成本，降低損耗。 4.持續改善生產作業流程與技術。 5.維護生產設備及作業安全。
	品質保證處	1.維護及創新品保政策、制度及體系。 2.督導、確保品保制度之落實並推動執行品質認證。 3.處理售後服務之相關事宜。
行政管理處	1.負責財務、會計及股務。 2.負責人事、總務、廠務及資訊。	

二、董事、總經理、副總經理、協理、各部門及分支機構主管資料

(一)董事資料表

1.董事資料表

職稱	國籍或註冊地	姓名	選(就)任日期	任期	初次選任日期	選任時持有股份		現在持有股份		配偶、未成年子女現在持有股份	利用他人名義持有股份		主要經(學)歷	目前兼任本公司及其他公司之職務	具配偶或二親等以內關係之其他主管、董事或監察人		
						股數	持股比例	股數	持股比例		股數	持股比例			股數	持股比例	職稱
董事長	中華民國	趙宗信	102.06.17	3	76.03.28	1,341,756	1.86%	1,847,337	1.74%	8,234	0.01%	-	健策精密工業創辦人 新莊高中肄業	註 1	董事長兼總經理	趙永昌	兄弟
董事兼總經理	中華民國	趙永昌	102.06.17	3	76.03.28	1,360,966	1.88%	1,873,786	1.76%	8,220	0.01%	-	健策精密工業創辦人 師大附中	註 2	董事長	趙宗信	兄弟
董事	中華民國	信昌國際實業(股)公司 代表人：張建財	102.06.17	3	99.06.17	9,338,568	12.92%	12,857,399 100,243	12.09% 0.09%	-	-	-	成功大學機械系 聲寶公司開發部主任 佳錄科技(股)公司副理	健策精密研發中心 資深副總經理	-	-	-
董事	中華民國	恆山(股)公司 代表人：林錦隆	102.06.17	3	102.06.17	12,094,633	11.32%	12,094,633 10,000	11.38% 0.01%	-	-	-	MBA Fairleigh Dickinson University, USA 健策精密業務部經理 健策精密業務處處長	健策精密營運中心 副總經理	-	-	-
董事	中華民國	能率投資(股)公司 代表人：董炯雄	102.06.17	3	97.05.09	1,267,875	1.75%	1,745,616	1.64%	-	-	-	中興大學企業管理系	註 3	-	-	-
董事	中華民國	應華精密科技(股)公司 代表人：李敏誠	102.06.17	3	97.05.09	603,750	0.84%	630,283	0.59%	-	-	-	台灣大學企研所經理理工班 應華精密金屬製品(蘇州)有限公司董事長 佳能企業製造副總經理 應華精密科技(股)公司總經理	註 4	-	-	-
董事	中華民國	兆豐創業投資(股)公司 代表人：羅銀益	102.06.17	3	97.12.15	241,500	0.33%	224,496	0.21%	-	-	-	台北大學國際財務金融碩士(EMBA) 逢甲大學財稅學士 兆豐管理顧問(股)公司副總經理 兆豐第一創業投資(股)公司總經理	-	-	-	-
董事	中華民國	劉維邦	102.06.17	3	98.06.08	111,450	0.16%	110,763	0.10%	-	-	-	美國聖若望大學 MBA 佩孚貿易有限公司董事長	緯翰興(股)公司 董事	-	-	-

105年04月09日

職稱	國籍或註冊地	姓名	選(就)任日期	任期	初次選任日期	選任時持有股份		現在持有股份		配偶、未成年子女現在持有股份		利用他人名義持有股份		主要經(學)歷	目前兼任本公司及其他公司之職務	具配偶或二親等以內關係之其他主管、董事或監察人		
						股數	持股比例	股數	持股比例	股數	持股比例	股數	持股比例			職稱	姓名	關係
獨立董事	中華民國	蔡宗男	102.06.17	3	97.12.15	-	-	-	-	-	-	-	-	註5	美商環宇公司 P.C.B UNIVERSE 在台辦事處顧問	-	-	-
獨立董事	中華民國	姚德彰	102.06.17	3	102.06.17	-	-	-	-	-	-	-	-	註6	註7	-	-	-
獨立董事	中華民國	趙郁文	102.06.17	3	102.06.17	-	-	-	-	-	-	-	-	註8	註9	-	-	-

註1：健策精密工業(股)公司董事長、無錫健策精密工業有限公司執行董事、信昌國際實業(股)公司董事長、美爾企業(股)公司董事長、京寶精密(股)公司董事、捷邦精密(股)公司監察人。

註2：健策精密工業(股)公司總經理、恆山(股)公司董事長、福玉國際(股)公司董事長、無錫健策精密工業有限公司監事及總經理、京寶精密(股)公司董事、西勝國際(股)公司董事。

註3：能率投資(股)公司董事、能率國際(股)公司董事長、佳緯建設(股)公司董事、能率開發(股)公司董事長、能率管理顧問(股)公司監察人、能率壹創業投資(股)公司董事、佳能昕善(股)公司董事、台芝國際(股)公司董事長。

註4：捷邦國際(股)公司董事、捷邦精密(股)公司副董事長、亞昕精密(股)公司董事長、應華工業(股)公司總經理、應華精密科技(股)公司總經理。

註5：台北工專電子工程科、美商通用GIT電子、美商安培 AMPEX 電子、經緯 RCA 電子、經緯 RCA 電子、美商環宇公司 P.C.B UNIVERSE 在台辦事處顧問、經緯電腦(股)公司、總經理特別助理。

註6：南加大電機碩士、台灣大學財務金融所碩士、旭邦投資顧問(股)公司副總經理、大亞創業投資(股)公司總經理。

註7：雷笛克光學(股)公司董事、東聯光訊玻璃(股)法人董事代表人、建騰創達科技(股)公司法人董事代表人、久元電子(股)公司獨立董事、天鈺科技(股)公司獨立董事、泰藝電子(股)公司監察人、湧德電子(股)公司監察人。

註8：英國倫敦大學國際管理博士、政治大學企業管理研究所碩士、台灣大學商學系工商管理學士、統派集團策略長、上揚科技董事兼副總、邦承電子執行長、新揚管顧合夥人兼副總、東華大學國企專任副教授、政治大學 EMBA 兼任副教授、漢欣國際企業副總、證交所交易部專員。

註9：谷崧精密工業(股)公司董事、上揚科技(股)公司董事、幸亞電子(股)公司董事、哈維特國際(股)公司董事、華頓投資(股)公司法人代表董事。

2.法人股東之主要股東

105年04月09日

法人股東名稱	法人股東之主要股東
信昌國際實業(股)公司	趙宗信 76.18%、趙許慈美 14.51%、趙怡婷 9.31%
恆山(股)公司	趙永昌 76.36%、簡貴玲 14.77%、趙宇勛 4.43%、趙依芸 4.43%
能率投資(股)公司	恒能投資(股)公司 19.83%、佳奈投資(股)公司 19.07%、董怡奈 8.14%、董登紀子 7.35%、董怡佳 5.13%、佳美投資(股)公司 4.58%、董俊毅 3.23%、董炯鑫 2.58%、董怡君 2.49%、董恩甫 2.33%、董妍廷 2.33%、黃能亞 2.33%
應華精密科技(股)公司	能率投資(股)公司 23.90%、佳能企業(股)公司 13.84%、台芝國際(股)公司 1.22%、鄭谷龍 0.85%、馬斯伯 0.80%、應華工業(股)公司 0.79%、郭菁松 0.76%、匯豐託管摩根士丹利國際有限公司專戶 0.68%、吳孟軒 0.55%、葉國新 0.54%
兆豐創業投資(股)公司	兆豐金融控股(股)公司 100%

3.主要股東為法人者其主要股東

105年04月09日

法人名稱	法人之主要股東
恒能投資(股)公司	董怡奈 46%、黃能亞 23.88%、黃昕亞 23.87%、佳奈投資(股)公司 3%、安藤賢成 2.25%、董怡佳 0.50%、董炯熙 0.50%
佳奈投資(股)公司	董登紀子 40%、董怡佳 21.25%、董怡奈 21.25%、鄭王美娥 6.75%、董炯鑫 6.75%、恒能投資(股)公司 1.75%、黃能亞 0.85%、黃昕亞 0.75%、安藤賢成 0.65%
佳美投資(股)公司	董怡君 20%、董俊仁 20%、董俊毅 20%、董炯雄 12.50%、董楊素靜 12.50%、陳培玉 5%、章孝祺 5%、周欣怡 5%
應華工業股份有限公司	應華精密科技(股)公司 100%
佳能企業(股)公司	和碩聯合科技(股)公司 11.68%、永豐商業銀行受託保管佳能企業(股)公司員工有表決權，有股利分配權之限制型股票信託專戶 4.28%、能率投資(股)公司 4.18%、日商佳能株式會社 2.61%、凌旭投資股份有限公司 1.12%、公務人員退休撫卹基金管理委員會 1.04%、美商花旗銀行台北分行受託保管次元新興市場評估基金投資專戶 0.80%、凌陽創業投資(股)公司 0.80%、德意志銀行 0.73%、大通託管挪威中央銀行投資專戶 0.71%
兆豐金融控股(股)公司	財政部 8.40%、行政院國家發展基金管理會 6.11%、富邦人壽保險(股)公司 3.49%、中華郵政(股)公司 3.46%、臺灣銀行(股)公司 2.46%、國泰人壽保險(股)公司 2.22%、南山人壽保險(股)公司 1.85%、中國人壽保險(股)公司 1.52%、花旗(台灣)商業銀行受託保管新加坡政府投資專戶 1.46%、寶成工業(股)公司 1.41%

4.董事資料

105年04月09日

姓名	是否具有五年以上工作經驗 及下列專業資格			符合獨立性情形(註)										兼任其他 公開發行 公司獨立 董事家數
	條件	商務、法 務、財務、 會計或公司 業務所須相 關科系之公 私立大專院 校講師以上	法官、檢察 官、律師、 會計師或其 他與公司業 務所需之國 家考試及格 領有證書之 專門職業及 技術人員	商務、法 務、財務、 會計或公司 業務所須之 工作經驗	1	2	3	4	5	6	7	8	9	
趙宗信	-	-	✓	-	-	-	-	-	-	✓	-	✓	✓	0
趙永昌	-	-	✓	-	-	-	-	-	-	✓	-	✓	✓	0
信昌國際實業 (股)公司 代表人：張建財	-	-	✓	-	-	-	-	-	✓	✓	✓	✓	-	0
恆山(股)公司 代表人：林錦隆	-	-	✓	-	-	-	-	-	✓	✓	✓	✓	-	0
能率投資(股)公 司 代表人：董炯雄	-	-	✓	✓	-	✓	✓	✓	✓	✓	✓	✓	-	0
應華精密科技 (股)公司 代表人：李敏誠	-	-	✓	✓	-	✓	✓	✓	✓	✓	✓	✓	-	0
兆豐創業投資 (股)公司 代表人：羅銀益	-	-	✓	✓	-	✓	✓	✓	✓	✓	✓	✓	-	0
劉維邦	-	-	✓	✓	-	✓	✓	✓	✓	✓	✓	✓	✓	0
蔡宗男	-	-	✓	✓	✓	✓	✓	✓	✓	✓	✓	✓	✓	0
姚德彰	-	-	✓	✓	✓	✓	✓	✓	✓	✓	✓	✓	✓	2
趙郁文	✓	-	✓	✓	✓	✓	✓	✓	✓	✓	✓	✓	✓	0

註：各董事於選任前二年及任職期間符合下述各條件者：

- (1)非為公司或其關係企業之受僱人。
- (2)非公司之關係企業之董事、監察人(但如為公司之母公司、公司直接及間接持有表決權之股份超過百分之五十之子公司之獨立董事者，不在此限)。
- (3)非本人及其配偶、未成年子女或以他人名義持有公司已發行股份總額百分之一以上或持股前十名之自然人股東。
- (4)非前三款所列人員之配偶、二親等以內親屬或三親等以內直系血親親屬。
- (5)非直接持有公司已發行股份總額百分之五以上法人股東之董事、監察人或受僱人，或持股前五名法人股東之董事、監察人或受僱人。
- (6)非與公司有財務或業務往來之特定公司或機構之董事(理事)、監察人(監事)、經理人或持股百分之五以上股東。
- (7)非為公司或關係企業提供商務、法務、財務、會計等服務或諮詢之專業人士、獨資、合夥、公司或機構之企業主、合夥人、董事(理事)、監察人(監事)、經理人及其配偶。但依股票上市或於證券商營業處所買賣公司薪資報酬委員會設置及行使職權辦法第七條履行職權之薪資報酬委員會成員，不在此限。
- (8)未與其他董事間具有配偶或二親等以內之親屬關係。
- (9)未有公司法第 30 條各款情事之一。
- (10)未有公司法第 27 條規定以政府、法人或其代表人當選。

(二)總經理、副總經理、協理、各部門及分支機構主管資料

105年04月09日

職稱	國籍	姓名	選(就)任日期	持有股份		配偶、未成年子女持有股份		利用他人名義持有股份		主要經(學)歷(註2)	目前兼任其他公司之職務	具配偶或二親等以內關係之經理人		
				股數	持股比率	股數	持股比率	股數	持股比率			職稱	姓名	關係
總經理	中華民國	趙永昌	76.03.28	1,873,786	1.76%	8,220	0.01%	-	-	健策精密工業創辦人師大附中	註1	董事長	趙宗信	兄弟
研發中心資深副總經理	中華民國	張建財	85.03.15	100,243	0.09%	94,676	0.09%	-	-	成功大學機械系 聲寶公司開發部主任 佳錄科技(股)公司副理 健策精密 LED 事業處副總經理	-	-	-	-
營運中心副總經理	中華民國	林錦隆	89.03.08	10,000	0.01%	-	-	-	-	MBA Fairleigh Dickinson University, USA 健策精密業務部經理 健策精密業務處處長	-	-	-	-
生產中心副總經理	中華民國	徐志誠	101.07.11	36,764	0.03%	-	-	-	-	勤益工專機械工程科 佳錄科技(股)公司專案經理 健策精密廠長 健策精密表面處理事業處處長	-	-	-	-
研發二處處長	中華民國	鄭清交	103.03.01	39,580	0.04%	7,364	0.01%	-	-	光武工專機械科 公準精密業務 健策精密業務部副理 健策精密沖壓事業處副處長 健策精密成型事業處處長	-	-	-	-
研發三處處長	中華民國	王秉榮	99.08.09	-	-	-	-	-	-	文化大學資訊系畢業 宣德(股)公司自動化事業處處長 虎翼科技(股)公司總經理	-	-	-	-
表面處理事業處處長	中華民國	彭嘉尉	99.08.09	-	-	-	-	-	-	大華工專化工科 復盛(股)公司電鍍課長 健策精密表面事業處經理	-	-	-	-
射出成型事業處處長	中華民國	李俊興	96.11.01	193,737	0.18%	21,683	0.02%	-	-	光武工專機械系 台灣莫仕(股)公司研發部經理 健策精密研發二處處長	-	-	-	-
業務處處長	中華民國	郭慧貞(註2)	100.06.01	27	-	-	-	-	-	日本亞細亞大學 大欣汽車貨運(股)公司業務經理 健策精密業務處經理	-	-	-	-
品質保證處處長	中華民國	蘇可明(註3)	104.06.15	-	-	-	-	-	-	中原大學工業工程學系 Motorola 品保經理 TPK 品保處長	-	-	-	-
行政管理處處長	中華民國	郭逢春	103.06.03	-	-	-	-	-	-	台灣大學財務金融研究所碩士 誠研科技(股)公司副總 雙鴻科技(股)公司財務長	註4	-	-	-
會計主管	中華民國	張雯菁	100.01.01	9,100	0.01%	-	-	-	-	台灣大學會計系 交通大學管理科學學程碩士 勤業眾信聯合會計師事務所	-	-	-	-
稽核主管	中華民國	薛淑萍	101.03.01	16,655	0.02%	-	-	-	-	長庚大學財務金融學程碩士 健策精密專案部副理	-	-	-	-

註1：健策精密工業(股)公司總經理、恆山(股)公司董事長、福玉國際(股)公司董事長、無錫健策精密工業有限公司監事及總經理、京寶精密(股)公司董事、西勝國際(股)公司董事。

註2：郭慧貞處長已於民國105年3月25日解任。

註3：蘇可明處長已於民國104年12月31日解任。

註4：建騰創達科技(股)公司監察人、捷邦精密(股)公司監察人。

(三)最近年度支付董事、總經理及副總經理之酬金

1.董事(含獨立董事)之酬金

職稱	姓名	董事酬金				兼任員工領取相關酬金						A、B、C、D、E、F及G等七項總額占稅後純益之比例(註11)		A、B、C、D、E、F及G等七項總額占稅後純益之比例(註11)		有無領取來自子公司以外轉投資事業酬金(註12)		
		報酬(A) (註2)	退職退休金(B)	董事酬勞(C) (註3)	業務執行費用(D) (註4)	薪資、獎金及特支費等(E) (註5)	退職退休金(F)	員工酬勞(G) (註6)		員工認股權憑證得認購股數(H) (註7)	取得限制員工權利新股股數(I) (註13)	本公司	財務報告內所有公司(註8)	本公司	財務報告內所有公司(註8)			
董事長	趙宗信	本公司	本公司	本公司	本公司	本公司	本公司	本公司	本公司	本公司	本公司	本公司	本公司	本公司	本公司	本公司	本公司	本公司
董事	趙永昌	本公司	本公司	本公司	本公司	本公司	本公司	本公司	本公司	本公司	本公司	本公司	本公司	本公司	本公司	本公司	本公司	本公司
董事	信昌國際實業(股)公司 代表人：張建財	本公司	本公司	本公司	本公司	本公司	本公司	本公司	本公司	本公司	本公司	本公司	本公司	本公司	本公司	本公司	本公司	本公司
董事	恆山(股)公司 代表人：林錦墜	本公司	本公司	本公司	本公司	本公司	本公司	本公司	本公司	本公司	本公司	本公司	本公司	本公司	本公司	本公司	本公司	本公司
董事	能率投資(股)公司 代表人：董炯雄	本公司	本公司	本公司	本公司	本公司	本公司	本公司	本公司	本公司	本公司	本公司	本公司	本公司	本公司	本公司	本公司	本公司
董事	應華精密科技(股)公司 代表人：李敏誠	本公司	本公司	本公司	本公司	本公司	本公司	本公司	本公司	本公司	本公司	本公司	本公司	本公司	本公司	本公司	本公司	本公司
董事	兆豐創業投資(股)公司 代表人：羅銀益	本公司	本公司	本公司	本公司	本公司	本公司	本公司	本公司	本公司	本公司	本公司	本公司	本公司	本公司	本公司	本公司	本公司
董事	劉緯邦	本公司	本公司	本公司	本公司	本公司	本公司	本公司	本公司	本公司	本公司	本公司	本公司	本公司	本公司	本公司	本公司	本公司
獨立董事	蔡宗男	本公司	本公司	本公司	本公司	本公司	本公司	本公司	本公司	本公司	本公司	本公司	本公司	本公司	本公司	本公司	本公司	本公司
獨立董事	姚德彰	本公司	本公司	本公司	本公司	本公司	本公司	本公司	本公司	本公司	本公司	本公司	本公司	本公司	本公司	本公司	本公司	本公司
獨立董事	趙郁文	本公司	本公司	本公司	本公司	本公司	本公司	本公司	本公司	本公司	本公司	本公司	本公司	本公司	本公司	本公司	本公司	本公司

單位：新台幣千元

酬金級距表

給付本公司各個董事酬金級距	董事姓名			
	前四項酬金總額(A+B+C+D)	前七項酬金總額(A+B+C+D+E+F+G)		
	本公司(註9)	財務報告內所有公司(註10)I	本公司(註9)	財務報告內所有公司(註10)J
低於 2,000,000 元	趙宗信、趙永昌、信昌國際實業(股)公司、恆山(股)公司、能率投資(股)公司、應華精密科技(股)公司、兆豐創業投資(股)公司、劉維邦、蔡宗男、姚德彰、趙郁文	同左	能率投資(股)公司、應華精密科技(股)公司、兆豐創業投資(股)公司、劉維邦、蔡宗男、姚德彰、趙郁文	同左
2,000,000 元 (含) ~5,000,000 元 (不含)	-	-	趙宗信、趙永昌、張建財、林錦隆	同左
5,000,000 元 (含) ~10,000,000 元 (不含)	-	-	-	-
10,000,000 元 (含) ~15,000,000 元 (不含)	-	-	-	-
15,000,000 元 (含) ~30,000,000 元 (不含)	-	-	-	-
30,000,000 元 (含) ~50,000,000 元 (不含)	-	-	-	-
50,000,000 元 (含) ~100,000,000 元 (不含)	-	-	-	-
100,000,000 元以上	-	-	-	-
總計	11 人	同左	11 人	同左

註 1：董事姓名應分別列示(法人股東應將法人股東名稱及代表人分別列示)，以彙總方式揭露各項給付金額。若董事兼任

總經理或副總經理者應填列本表及下表(3-1)或(3-2)。

註 2：係指最近年度董事之報酬(包括董事薪資、職務加給、離職金、各種獎金、獎勵金等等)。

註 3：係填列最近年度經董事會通過分派之董事酬勞金額。

註 4：係指最近年度董事之相關業務執行費用(包括車馬費、特支費、各種津貼、宿舍、配車等實物提供等等)。如提供房屋、汽車及其他交通工具或專屬個人之支出時，應揭露所提供資產之性質及成本、實際或按公平市價計算之租金、油資及其他給付。另如配有司機者，請附註說明公司給付該司機之相關報酬，但不計入酬金。

註 5：係指最近年度董事兼任員工(包括兼任總經理、副總經理、其他經理人及員工)所領取包括薪資、職務加給、離職金、各種獎金、獎勵金、車馬費、特支費、各種津貼、宿舍、配車等實物提供等等。如提供房屋、汽車及其他交通工具或專屬個人之支出時，應揭露所提供資產之性質及成本、實際或按公平市價計算之租金、油資及其他給付。另如配有司

機者，請附註說明公司給付該司機之相關報酬，但不計入酬金。

註 6：係指最近年度董事兼任員工（包括兼任總經理、副總經理、其他經理人及員工）取得員工酬勞（含股票及現金）者，應揭露最近年度經董事會通過分派員工酬勞金額，若無法預估者則按去年實際分派金額比例計算今年擬議分派金額，並另應填列附表一之三。

註 7：係指截至年報刊印日止董事兼任員工（包括兼任總經理、副總經理、其他經理人及員工）取得員工認股權憑證得認購股數(不包括已執行部分)，除填列本表外，尚應填列附表十五。

註 8：應揭露合併報告內所有公司(包括本公司)給付本公司董事各項酬金之總額。

註 9：本公司給付每位董事各項酬金總額，於所歸屬級距中揭露董事姓名。

註 10：應揭露合併報告內所有公司(包括本公司)給付本公司每位董事各項酬金總額，於所歸屬級距中揭露董事姓名。

註 11：稅後純益係指最近年度之稅後純益；已採用國際財務報導準則者，稅後純益係指最近年度個體或個別財務報告之稅後純益。

註 12：a.本欄應明確填列公司董事領取來自子公司以外轉投資事業相關酬金金額。

b.公司董事如有領取來自子公司以外轉投資事業相關酬金者，應將公司董事於子公司以外轉投資事業所領取之酬金，併入酬金級距表之J欄，並將欄位名稱改為「所有轉投資事業」。

c.酬金係指本公司董事擔任子公司以外轉投資事業之董事、監察人或經理人等身分所領取之報酬、酬勞（包括員工、董事及監察人酬勞）及業務執行費用等相關酬金。

註 13：係指截至年報刊印日止董事兼任員工（包括兼任總經理、副總經理、其他經理人及員工）取得限制員工權利新股股數，除填列本表外，尚應填列附表十五之一。

*本表所揭露酬金內容與所得稅法之所得概念不同，故本表的係作為資訊揭露之用，不作課稅之用。

2. 總經理及副總經理之酬金

單位：新台幣仟元

職稱	姓名	薪資(A) (註2)		退職退休金(B)		獎金及特支費等等(C) (註3)		員工酬勞金額(D) (註4)				A、B、C及D等四項總額占稅後純益之比例(%) (註9)		取得員工認股權憑證數額(註5)		取得限制員工權利新股股數(註11)		有無領取來自子公司以外轉投資事業酬金(註10)	
		本公司	財務報告內所有公司(註6)	本公司	財務報告內所有公司(註6)	本公司	財務報告內所有公司(註6)	現金金額	股票金額	本公司	現金金額	股票金額	本公司	財務報告內所有公司(註6)	本公司	財務報告內所有公司(註6)			
總經理	趙永昌	9,341	9,341	501	501	1,410	1,410	3,000	-	3,000	-	6.30%	6.30%	-	-	-	-	無	
資深副總經理	張建財																		
副總經理	林錦隆																		
副總經理	徐志誠																		

* 不論職稱，凡職位相當於總經理、副總經理者(例如：總裁、執行長、總監...等等)，均應予揭露。

給付本公司各個總經理及副總經理酬金級距	總經理及副總經理姓名	
	本公司(註7)	財務報告內所有公司(註8)E
低於2,000,000元	-	-
2,000,000元(含)~5,000,000元(不含)	趙宗信、趙永昌、張建財、林錦隆	同左
5,000,000元(含)~10,000,000元(不含)	-	-
10,000,000元(含)~15,000,000元(不含)	-	-
15,000,000元(含)~30,000,000元(不含)	-	-
30,000,000元(含)~50,000,000元(不含)	-	-
50,000,000元(含)~100,000,000元(不含)	-	-
100,000,000元以上	-	-
總計	4人	同左

註 1：總經理及副總經理姓名應分別列示，以彙總方式揭露各項給付金額。若董事兼任總經理或副總經理者應填列本表及上表(1-1)或(1-2)。

註 2：係填列最近年度總經理及副總經理薪資、職務加給、離職金。

註 3：係填列最近年度總經理及副總經理各種獎金、獎勵金、車馬費、特支費、各種津貼、宿舍、配車等實物提供及其他報酬金額。如提供房屋、汽車及其他交通工具或專屬個人之支出時，應揭露所提供資產之性質及成本、實際或按公平市價設算之租金、油資及其他給付。另如配有司機者，請附註說明公司給付該司機之相關報酬，但不計入酬金。

註 4：係填列最近年度經董事會通過分派總經理及副總經理之員工酬勞金額（含股票及現金），若無法預估者則按去年實際分派金額比例計算今年擬議分派金額，並另應填列附表一之三。稅後純益係指最近年度之稅後純益；已採用國際財務報導準則者，稅後純益係最近年度個體或個別財務報告之稅後純益。

註 5：係指截至年報刊印日止總經理及副總經理取得員工認股權憑證得認購股數(不包括已執行部分)，除填列本表外，尚應填列附表十五。

註 6：應揭露合併報告內所有公司(包括本公司)給付本公司總經理及副總經理各項酬金之總額。

註 7：本公司給付每位總經理及副總經理各項酬金總額，於所歸屬級距中揭露總經理及副總經理姓名。

註 8：應揭露合併報告內所有公司(包括本公司)給付本公司每位總經理及副總經理各項酬金總額，於所歸屬級距中揭露總經理及副總經理姓名。

註 9：稅後純益係指最近年度之稅後純益；已採用國際財務報導準則者，稅後純益係指最近年度個體或個別財務報告之稅後純益。

註 10：a.本欄應明確填列公司總經理及副總經理領取來自子公司以外轉投資事業相關酬金金額。

b.公司總經理及副總經理如有領取來自子公司以外轉投資事業相關酬金者，應將公司總經理及副總經理於子公司以外轉投資事業所領取之酬金，併入酬金級距表E欄，並將欄位名稱改為「所有轉投資事業」。

c.酬金係指本公司總經理及副總經理擔任子公司以外轉投資事業之董事、監察人或經理人等身分所領取之報酬、酬勞（包括員工、董事及監察人酬勞）及業務執行費用等相關酬金。

註 11：係指截至年報刊印日止董事兼任員工（包括兼任總經理、副總經理、其他經理人及員工）取得限制員工權利新股股數，除填列本表外，尚應填列附表十五之一。

*本表所揭露酬金內容與所得稅法之所得概念不同，故本表目的係作為資訊揭露之用，不作課稅之用。

3.分派員工酬勞之經理人姓名及分派情形

單位：新台幣仟元

	職稱	姓名	股票金額	現金金額	總計	總額占稅後純益之比例(%)
經理人	總經理	趙永昌	—	5,760	5,760	2.54%
	資深副總經理	張建財				
	副總經理	林錦隆				
	副總經理	徐志誠				
	處長	鄭清交				
	處長	王秉榮				
	處長	彭嘉尉				
	處長	李俊興				
	處長	郭慧貞				
	財務主管	郭逢春				
	會計主管	張雯菁				

(四)分別比較說明本公司及合併報表所有公司於最近二年度支付本公司董事、總經理及副總經理酬金總額占個體或個別財務報告稅後純益比例之分析，並說明給付酬金之政策、標準與組合、訂定酬金之程序、與經營績效及未來風險之關聯性：

1.本公司及合併報表所有公司於最近二年度支付本公司董事、總經理及副總經理酬金總額占稅後純益比例之分析：

單位：新台幣仟元；%

項目	103年度酬金總額占稅後純益比例分析		104年度酬金總額占稅後純益比例分析	
	本公司	財務報告內所有公司	本公司	財務報告內所有公司
董事	4.88%	4.88%	8.29%	8.29%
總經理及副總經理	3.60%	3.60%	6.30%	6.30%

2.給付酬金之政策、標準與組合、訂定酬金之程序、與經營績效及未來風險之關聯性：

本公司給付酬金之政策，係以該職位同業市場中的薪資水平、考量該職位於公司內的權責，以及對公司營運目標貢獻度給予酬金。訂定酬金之程序，則參考公司整體績效、個人績效達成率及對公司績效的貢獻度給予合理的酬金。

至於董事之車馬費及董事長薪資，本公司於公司章程中規定參照相關同業及上市公司水準議定。董事長並比照從業人員薪給待遇之相關規定，支給其他給與，不論營業盈虧得依同業通常水準支給之。

以上董事及經理人酬金皆依本公司章程及各項薪資獎金制度規定辦理，且經薪資報酬委員會審議後提送董事會及股東會通過，本公司管理階層及薪資報酬委員會將定期檢討且做適度調整，以達風險控管之平衡。

三、公司治理運作情形

(一)董事會運作情形

最近年度(一〇四年度)董事會開會 6 次(A)，董事出席情形如下：

職稱	姓名	實際出席次數 B	委託出席次數	實際出席率 (%) 【B/A】	備註
董事長	趙宗信	5	1	83.33%	-
董事	趙永昌	6	0	100%	-
董事	信昌國際實業(股)公司 代表人：張建財	4	0	66.67%	-
董事	恆山(股)公司 代表人：林錦隆	4	0	66.67%	-
董事	能率投資(股)公司 代表人：董炯雄	3	1	50%	-
董事	應華精密科技(股)公司 代表人：李敏誠	4	1	66.67%	-
董事	兆豐創業投資(股)公司 代表人：羅銀益	5	0	83.33%	-
董事	劉維邦	5	1	83.33%	-
獨立董事	蔡宗男	6	0	100%	-
獨立董事	姚德彰	6	0	100%	-
獨立董事	趙郁文	6	0	100%	-

其他應記載事項：

- 一、證交法第 14 條之 3 所列事項暨其他經獨立董事反對或保留意見且有紀錄或書面聲明之董事會議決事項，應敘明董事會日期、期別、議案內容、所有獨立董事意見及公司對獨立董事意見之處理：無。
- 二、董事對利害關係議案迴避之執行情形，應敘明董事姓名、議案內容、應利益迴避原因以及參與表決情形：
 1. 民國 104 年 2 月 10 日董事會通過 103 年度年終獎金案：趙宗信董事長及趙永昌董事為避免利害衝突而損害公司利益，故先行迴避，待本案討論及表決後，再進入會議進行下一議案。
 2. 民國 104 年 8 月 12 日董事會通過 103 年度員工分紅案及 104 年度經理人調薪案：林錦隆董事為避免利害衝突而損害公司利益，故先行迴避，待本案討論及表決後，再進入會議進行下一議案。
 3. 民國 104 年 11 月 6 日董事會通過 104 年度年終獎金案：張建財董事及林錦隆董事為避免利害衝突而損害公司利益，故先行迴避，待本案討論及表決後，再進入會議進行下一議案。
- 三、當年度及最近年度加強董事會職能之目標（例如設立審計委員會、提昇資訊透明度等）與執行情形評估：
 1. 本公司重視董事進修情形，不定期轉知國內或國際性研討論壇、座談會及課程供董事(獨立董事)參閱。
 2. 本公司網站公告登載董事會重要決議，提昇董事會運作資訊之透明度，以維護股東權益。

(二)審計委員會運作情形

本公司審計委員會於 102 年 06 月 10 日成立，最近年度(一〇四年度)審計委員會開會 6 次(A)，獨立董事出席情形如下：

職稱	姓名	實際出席次數(B)	委託出席次數	實際出席率(%) (B/A)	備註
獨立董事	蔡宗男	6	0	100%	-
獨立董事	姚德彰	6	0	100%	-
獨立董事	趙郁文	6	0	100%	-

其他應記載事項：

- 一、證交法第 14 條之 5 所列事項暨其他未經審計委員會通過，而經全體董事三分之二以上同意之議決事項，應敘明董事會日期、期別、議案內容、審計委員會決議結果以及公司對審計委員會意見之處理：無。
- 二、獨立董事對利害關係議案迴避之執行情形，應敘明獨立董事姓名、議案內容、應利益迴避原因以及參與表決情形：無。
- 三、獨立董事與內部稽核主管及會計師之溝通情形（例如就公司財務、業務狀況進行溝通之事項、方式及結果等）：
 1. 本公司內部稽核主管定期與審計委員會委員溝通稽核報告結果及其追蹤報告執行情形，對於稽核業務其溝通狀況良好。
 2. 審計委員會為履行其職責，依其組織章程規定有權要求進行任何適當的審核及調查，簽證會計師如有特殊狀況時，亦會隨時向審計委員會委員報告，本公司審計委員會與簽證會計師溝通狀況良好。

(三)公司治理運作情形及其與上市上櫃公司治理實務守則差異情形及原因

評估項目	運作情形		與上市上櫃公司治理實務守則差異情形及原因
	是	否	
一、公司是否依據「上市上櫃公司治理實務守則」訂定並揭露公司治理實務守則？	✓		本公司已依據「上市上櫃公司治理實務守則」訂定公司治理實務守則，並揭露於公開資訊觀測站中。
二、公司股權結構及股東權益			
(一) 公司是否訂定內部作業程序處理股東建議、疑義、糾紛及訴訟事宜，並依程序實施？	✓		(一) 本公司已設有專人處理股東建議、疑義、糾紛及訴訟等問題，並訂有股東常會受理解股東提案審查標準及作業流程辦法。
(二) 公司是否掌握實際控制公司之主要股東及主要股東之最終控制者名單？	✓		(二) 本公司股東已掌握實際控制公司之主要股東及主要股東之最終控制者名單，並按規定申報持股情形。
(三) 公司是否建立、執行與關係企業間之風險控管及防火牆機制？	✓		(三) 本公司與關係企業均個別獨立運作，並訂有「子公司監督管理辦法」。
(四) 公司是否訂定內部規範，禁止公司內部人利用市場上未公開資訊買賣有價證券？	✓		(四) 本公司已訂定「內部重大資訊處理及內線交易管理辦法」，禁止公司內部人利用市場上未公開資訊買賣有價證券。
三、董事會之組成及職責			
(一) 董事會是否就成員組成擬訂多元化方針及落實執行？	✓		(一) 本公司董事會成員除有產業實務經驗且在各領域有不同專長，有助於公司營運發展。
(二) 公司除依法設置薪資報酬委員會及審計委員會外，是否自願設置其他各類功能性委員會？	✓		(二) 本公司已依法設置薪資報酬委員會及審計委員會，未來視需要設置其他各類功能性委員會。
(三) 公司是否訂定董事會績效評估辦法及其評估方式，每年並定期進行績效評估？		✓	(三) 本公司目前未訂定董事會績效評估辦法及其評估方式，未來視需要評估訂定之。
(四) 公司是否定期評估簽證會計師獨立性？		✓	(四) 本公司嚴守獨立性，選任與本公司無利害關係之簽證會計師，目前並無定期評估。

評估項目	運作情形		與上市上櫃公司治理實務守則差異情形及原因
	是	否	
四、公司是否建立與利害關係人溝通管道，及於公司網站設置利害關係人專區，並妥適回應利害關係人所關切之重要企業社會責任議題？	✓		本公司設有發言人及代理發言人，並依規定在公開資訊觀測站公告相關業務、財務及股務相關事宜，且已於民國一〇四年底前完成公司網站之利害關係人專區建置。
五、公司是否委任專業股務代理機構辦理股東會事務？	✓		本公司委任富邦綜合證券股務代理部專業股代機構辦理各項股務事宜。
六、資訊公開 (一) 公司是否架設網站，揭露財務業務及公司治理資訊？	✓		(一) 本公司已架設中英文網站介紹相關業務、財務及公司治理等資訊，可連結至公開資訊觀測站查詢。
(二) 公司是否採行其他資訊揭露之方式（如架設英文網站、指定專人負責公司資訊之蒐集及揭露、落實發言人制度、法人說明會過程放置公司網站等）？	✓		(二) 本公司設有專人負責公司各項資訊之蒐集及揭露，並依規定落實發言人及代理人制度。
七、公司是否有其他有助於瞭解公司治理運作情形之重要資訊（包括但不限於員工權益、僱員關懷、投資者關係、供應商關係、利害關係人之權利、董事及監察人進修之情形、風險管理政策及風險衡量標準之執行情形、客戶政策之執行情形、公司為董事及監察人購買責任保險之情形等）？	✓		(一) 員工權益：本公司一向以誠信對待員工，依勞基法保障員工合法權益。 (二) 僱員關懷：透過充實安定員工生活的福利制度及良好的教育訓練制度與員工建立起互信互賴之良好關係。如：職工福利委員會、健診補助、提供員工外租宿舍、住宿員工之生活照顧及停車場等。 (三) 投資者關係：本公司每年依據公司法及相關法令召集股東會，亦給與股東充分發問及提案之機會，並設有發言人制度處理股東建議、疑義及糾紛事項。本公司亦依據主管機關之規定辦理相關資訊公告申報事宜，即時提供各項可能影響投資人決策之資訊。

評估項目	運作情形		與上市上櫃公司治理實務守則差異情形及原因
	是	否	
八、公司是否有公司治理自評報告或委託其他專業機構之公司治理評鑑報告？（若有，請敘明其董事會意見、自評或委外評鑑結果、主要缺失或建議事項及改善情形）	✓		<p>(四) 供應商關係：本公司注重採購價格之合理性，採購人員經與多家供應商詢價、比價及議價後，就單價、規格、付款條件、交期、產品及服務品質或其他資料等充分比較後決定之。本公司與供應商建立長期緊密關係、協同合作、互信互利，共同追求永續雙贏成長。</p> <p>(五) 利害關係人之權利：本公司與往來銀行、員工、客戶及供應商等，均保持暢通之溝通管道，尊重及維護其應有合法權益。本公司設有發言人制度，以期提供投資人及利害關係人高透明的財務業務資訊。</p> <p>(六) 董事進修之情形：本公司以積極態度鼓勵董事參與進修，並將進修情形申報於公開資訊觀測站。</p> <p>(七) 風險管理政策及風險衡量標準之執行情形：本公司已依法訂定內部控制制度，定期檢討及修訂並有效執行，以降低營運風險。</p> <p>(八) 客戶政策之執行情形：本公司與客戶維持穩定良好關係，以創造公司利潤。</p> <p>(九) 公司為董事購買責任保險之情形：本公司已為全體董事購買責任保險。</p> <p>本公司並未委託專業機構出具評鑑報告，但本公司參與並已完成一〇四年度「公司治理評鑑」作業。</p>
			無重大差異

(四)薪酬委員會其組成、職責及運作情形

1.薪資報酬委員會成員資料：

身份別 (註1)	姓名	是否具有五年以上工作經驗 及下列專業資格			符合獨立性情形(註2)								兼任其 他公開 發行公 司薪資 報酬委 員會成 員家數	備註 (註3)
		商務、法 務、財 務、會 計或公 司業 務所 需相 關公 私立 大專 院校 講 師以 上	法官、檢 察官、 律師、 會計 師或其 他與公 司業 務所 需之 國家 考試 及領 有證 書之 專門 職業 及技 術人 員	具有商 務、法 務、財 務、會 計或公 司業 務所 需之 工 作經 驗	1	2	3	4	5	6	7	8		
獨立 董事	蔡宗男	-	-	✓	✓	✓	✓	✓	✓	✓	✓	✓	0	-
獨立 董事	姚德彰	-	-	✓	✓	✓	✓	✓	✓	✓	✓	✓	2	-
獨立 董事	趙郁文	✓	-	✓	✓	✓	✓	✓	✓	✓	✓	✓	0	-

註1：身分別請填列係為董事、獨立董事或其他。

註2：各成員於選任前二年及任職期間符合下述各條件者，請於各條件代號下方空格中打“✓”。

- (1) 非為公司或其關係企業之受僱人。
- (2) 非公司或其關係企業之董事、監察人。但如為公司或其母公司、公司直接及間接持有表決權之股份超過百分之五十之子公司之獨立董事者，不在此限。
- (3) 非本人及其配偶、未成年子女或以他人名義持有公司已發行股份總額百分之一以上或持股前十名之自然人股東。
- (4) 非前三款所列人員之配偶、二親等以內親屬或三親等以內直系血親。
- (5) 非直接持有公司已發行股份總額百分之五以上法人股東之董事、監察人或受僱人，或持股前五名法人股東之董事、監察人或受僱人。
- (6) 非與公司有財務或業務往來之特定公司或機構之董事（理事）、監察人（監事）、經理人或持股百分之五以上股東。
- (7) 非為公司或其關係企業提供商務、法務、財務、會計等服務或諮詢之專業人士、獨資、合夥、公司或機構之企業主、合夥人、董事（理事）、監察人（監事）、經理人及其配偶。
- (8) 未有公司法第30條各款情事之一。

註3：若成員身分別係為董事，請說明是否符合「股票上市或於證券商營業處所買賣公司薪資委員會設置及行使職權辦法」第6條第5項之規定。

2.薪資報酬委員會運作情形資訊：

(1)本公司之薪資報酬委員會委員計3人。

(2)本屆委員任期：102年06月17日至105年06月16日，最近年度(一〇四年度)薪資報酬委員會開會6次(A)，委員資格及出席情形如下：

職稱	姓名	實際出席次數 (B)	委託出席次數	實際出席率(% (B/A)	備註
召集人	蔡宗男	6	0	100%	連任
委員	姚德彰	6	0	100%	連任
委員	趙郁文	6	0	100%	102.06.17 新任

其他應記載事項：

- 一、董事會如不採納或修正薪資報酬委員會之建議，應敘明董事會日期、期別、議案內容、董事會決議結果以及公司對薪資報酬委員會意見之處理(如董事會通過之薪資報酬優於薪資報酬委員會之建議，應敘明其差異情形及原因)：無。
- 二、薪資報酬委員會之議決事項，如成員有反對或保留意見且有紀錄或書面聲明者，應敘明薪資報酬委員會日期、期別、議案內容、所有成員意見及對成員意見之處理：無。

(五)履行社會責任情形

評估項目	運作情形		與上市櫃公司企業社會責任實務守則差異情形及原因
	是	否	
<p>一、落實公司治理</p> <p>(一) 公司是否訂定企業社會責任政策或制度，以及檢討實施成效？</p> <p>(二) 公司是否定期舉辦社會責任教育訓練？</p> <p>(三) 公司是否設置推動企業社會責任專(兼)職單位，並由董事會授權高階管理階層處理，及向董事會報告處理情形？</p> <p>(四) 公司是否訂定合理薪資報酬政策，並將員工績效考核制度與企業社會責任政策結合，及設立明確有效之獎勵與懲戒制度？</p>	<p>✓</p> <p>✓</p> <p>✓</p> <p>✓</p>	<p>摘要說明</p> <p>(一) 本公司訂有企業社會責任管理手冊，以落實推動並定期檢討實施情形。</p> <p>(二) 本公司定期舉辦董事及員工教育訓練。</p> <p>(三) 本公司由環安室推動企業社會責任之運作，定期向董事長報告。</p> <p>(四) 本公司訂有員工工作規則及薪酬、績效獎勵辦法，並利用月會宣導企業倫理觀念，且將相關成效與員工績效互相结合。</p>	<p>無重大差異</p> <p>無重大差異</p> <p>無重大差異</p> <p>無重大差異</p>
<p>二、發展永續環境</p> <p>(一) 公司是否致力於提升各項資源之利用率，並使用對環境負荷衝擊低之再生物料？</p> <p>(二) 公司是否依其產業特性建立合適之環境管理制度？</p>	<p>✓</p> <p>✓</p>	<p>(一) 本公司將生產中產生的廢銅與金屬廢液充分回收再利用。於產品開發時期，評估資源最佳使用效率，減少資源消耗。生產時期著重污染的預防，降低對環境的衝擊。產品使用時期，著重於客戶服務，以滿足客戶需求為宗旨。本公司強調產品的生命週期，產品汰舊換新是可回收、再利用，確保生態環境不受污染。</p> <p>(二) 本公司通過ISO14001認證並依各階段程序書落實執行中。本公司致力於降低產品對環境的衝擊，並與客戶共同努力，目前已取得SONY GP認證及RoHS認證。</p>	<p>無重大差異</p> <p>無重大差異</p>

評估項目	運作情形		與上市上櫃公司企業社會責任實務守則差異情形及原因
	是	否	
(三) 公司是否注意氣候變遷對營運活動之影響，並執行溫室氣體盤查、制定公司節能減碳及溫室氣體減量策略？	✓		無重大差異
<p>三、維護社會公益</p> <p>(一) 公司是否依照相關法規及國際人權公約，制定相關之管理政策與程序？</p> <p>(二) 公司是否建置員工申訴機制及管道，並妥適處理？</p> <p>(三) 公司是否提供員工安全與健康之工作環境，並對員工定期實施安全與健康教育？</p> <p>(四) 公司是否建立員工定期溝通之機制，並以合理方式通知對員工可能造成重大影響之營運變動？</p> <p>(五) 公司是否為員工建立有效之職涯能力發展培訓計畫？</p> <p>(六) 公司是否就研發、採購、生產、作業及服務流程等制定相關保護消費者權益政策及申訴程序？</p> <p>(七) 對產品與服務之行銷及標示，公司是否遵循</p>	<p>✓</p> <p>✓</p> <p>✓</p> <p>✓</p> <p>✓</p> <p>✓</p> <p>✓</p>	<p>三、維護社會公益</p> <p>(一) 本公司依據勞動基準法及相關法令訂定「工作規則」。</p> <p>(二) 本公司設有員工申訴專線及信箱，妥適處理並合理滿足員工需求。</p> <p>(三) 本公司於新進人員訓練時，執行安全衛生教育訓練課程。</p> <p>(四) 本公司每季舉辦勞資會議，提供勞資溝通管道，並報告公司之營運狀況與勞資重要事項。</p> <p>(五) 本公司規劃多元之教育訓練課程，以培訓及提升員工職涯能力。</p> <p>(六) 本公司除重視產品品質、安全性及創新外，亦立即處理客訴並提供顧客完整產品資訊。</p> <p>(七) 本公司對產品與服務之行銷及標示，皆遵</p>	<p>無重大差異</p> <p>無重大差異</p> <p>無重大差異</p> <p>無重大差異</p> <p>無重大差異</p> <p>無重大差異</p> <p>無重大差異</p>

評估項目	運作情形		與上市上櫃公司企業社會責任實務守則差異情形及原因
	是	否	
<p>相關法規及國際準則？</p> <p>(八) 公司與供應商來往前，是否評估供應商過去有無影響環境與社會之紀錄？</p> <p>(九) 公司與其主要供應商之契約是否包含供應商如涉及違反其企業社會責任政策，且對環境與社會有顯著影響時，得隨時終止或解除契約之條款？</p>	<p>✓</p> <p>✓</p>	<p>循相關法規及國際準則。</p> <p>(八) 本公司於「供應商管理作業程序」中設置供應商企業社會責任宣導函，要求供應商共同遵循並回簽，以共創未來。</p> <p>(九) 本公司與供應商簽訂之契約訂有相關限制與解除契約之條款。</p>	<p>無重大差異</p> <p>無重大差異</p>
<p>四、加強資訊揭露</p> <p>(一) 公司是否於其網站及公開資訊觀測站等處揭露具攸關性及可靠性之企業社會責任相關資訊？</p>	<p>✓</p>	<p>(一) 本公司於公司網站及年報中揭露企業社會責任等相關資訊。</p>	<p>無重大差異</p>
<p>五、公司如依據「上市上櫃公司企業社會責任實務守則」訂有本身之企業社會責任守則者，請敘明其運作與所訂守則之差異情形：無。</p>			
<p>六、其他有助於瞭解企業社會責任運作情形之重要資訊：</p> <p>(一) 環保：本公司已通過ISO14001、ISO14064及TS16949之認證，且生產過程與產品均遵循環境關聯禁用物質之管理作業程序，並進行一般ICP檢測項目。本公司於營運過程中將持續加強環境保護之注意。</p> <p>(二) 社區參與：本公司除致力經營本業，亦規劃推動社區服務並參與慈善活動。</p> <p>(三) 社會貢獻：本公司除致力經營本業，並捐助慈善機構。</p> <p>(四) 社會服務、社會公益：本公司除致力經營本業，並不定期捐助社會福利團體。</p> <p>(五) 消費者權益：本公司為努力達成「顧客滿意」的目標，除重視產品品質、安全性及創新外，亦立即處理客訴並提供顧客完整產品資訊。</p> <p>(六) 人權：本公司已依據勞動基準法及相關法令訂定「工作規則」，並依照「性別工作平等法」、「性騷擾防治法」等法令維護良好之工作環境，藉以保障員工之工作權利。</p> <p>(七) 安全衛生與其他社會責任：本公司係依相關法令執行環境保護，且所有污染防治設施設置與操作均符合法令規定，善盡環保公民之責任。</p>			
<p>七、公司企業社會責任報告書如有通過相關驗證機構之查證標準，應加以敘明：無。</p>			

(六)公司履行誠信經營情形及採行措施

評估項目	運作情形		與上市上櫃公司誠信經營守則差異情形及原因
	是	否	
<p>一、訂定誠信經營政策及方案</p> <p>(一) 公司是否於規章及對外文件中明示誠信經營之政策、作法，以及董事會與管理階層積極落實經營政策之承諾？</p> <p>(二) 公司是否訂定防範不誠信行為方案，並於各方案內明定作業程序、行為指南、違規之懲戒及申訴制度，且落實執行？</p> <p>(三) 公司是否對「上市上櫃公司誠信經營守則」第七條第二項各款或其他營業範圍內具較高不誠信行為風險之營業活動，採行防範措施？</p>	<p>✓</p> <p>✓</p> <p>✓</p>	<p>摘要說明</p> <p>(一) 本公司訂有「誠信經營守則」作為董事、經理人、受僱人、受任人或具有實質控制能力者之準繩。</p> <p>(二) 本公司於「誠信經營守則」中詳盡訂定防範不誠信行為方案，包含作業程序、行為指南、違規之懲戒及申訴制度等，且據以實行。</p> <p>(三) 本公司訂有「誠信經營守則」，並建立有效會計制度及內部控制制度，且內部稽核人員定期查核制度遵循情形，以防範不誠信行為。</p>	<p>無重大差異</p> <p>無重大差異</p> <p>無重大差異</p>
<p>二、落實誠信經營</p> <p>(一) 公司是否評估往來對象之誠信紀錄，並於其與往來交易對象簽訂之契約中明訂誠信行為條款？</p> <p>(二) 公司是否設置隸屬董事會之推動企業誠信經營專(兼)職單位，並定期向董事會報告其執行情形？</p> <p>(三) 公司是否制定防止利益衝突政策、提供適當陳述管道，並落實執行？</p>	<p>✓</p> <p>✓</p> <p>✓</p>	<p>(一) 本公司以公平與透明之方式進行商業活動，對雙方之權利義務均詳列於合約中。</p> <p>(二) 本公司為健全誠信經營之管理，由專責單位負責誠信經營政策與防範方案之制定及監督執行，並定期向董事會報告。</p> <p>(三) 本公司制定防止利益衝突之政策，並提供適當管道供董事、經理人及其他出席或列席董事會之利害關係人主動說明其與公司之利益衝突，如有害於公司利益之虞時，不得加入討論及表決，且討論及表決時應予迴避，並不得代理其他董事行使其表決權。</p>	<p>無重大差異</p> <p>無重大差異</p> <p>無重大差異</p>

評估項目	運作情形		與上市上櫃公司誠信經營守則差異情形及原因
	是	否	
(四) 公司是否為落實誠信經營已建立有效的會計制度、內部控制制度，並由內部稽核單位定期查核，或委託會計師執行查核？	✓	(四) 本公司為確保誠信經營之落實，建立有效會計制度及內部控制制度，且內部稽核人員定期查核前項制度遵循情形，作成稽核報告提報董事會。會計師亦每年審查公司內部控制制度執行情形。	無重大差異
(五) 公司是否定期舉辦誠信經營之內、外部之教育訓練？	✓	(五) 本公司定期舉辦教育訓練，並訂有員工工作規則，且利用月會加強宣導。	無重大差異
三、公司檢舉制度之運作情形			
(一) 公司是否訂定具體檢舉及獎勵制度，並建立便利檢舉管道，及針對被檢舉對象指派適當之受理專責人員？	✓	(一) 本公司提供正當檢舉管道（專線、信箱及員工意見箱），並有專責單位依辦法規定流程辦理。	無重大差異
(二) 公司是否訂定受理檢舉事項之調查標準作業程序及相關保密機制？	✓	(二) 本公司對於檢舉人身分及檢舉內容確實保密，並依辦法規定流程辦理。	無重大差異
(三) 公司是否採取保護檢舉人不因檢舉而遭受不當之處置之措施？	✓	(三) 本公司善盡保護檢舉人不因檢舉而遭受不當處置，且依辦法規定進行懲處。	無重大差異
四、加強資訊揭露			
(一) 公司是否於其網站及公開資訊觀測站，揭露其所訂誠信經營守則內容及推動成效？	✓	本公司於公司網站上，揭露誠信經營相關資訊情形，並於公開資訊觀測站及年報中公告誠信經營守則。	
五、公司如依據「上市上櫃公司誠信經營守則」訂有本身之誠信經營守則者，請敘明其運作與所訂守則之差異情形：無。			
六、其他有助於瞭解公司誠信經營運作情形之重要資訊：(如公司檢討修正其訂定之誠信經營守則等情形)			
(一) 本公司「董事會議事規則」中訂有出席董事對於會議事項，與其自身或其代表之法人有利害關係，應於當次董事會說明其利害關係之重要內容，如有害於公司利益之虞時，不得加入討論及表決，並不得代理其他董事行使其表決權。且討論與表決時應予迴避。			
(二) 本公司訂有「內部重大資訊處理及內線交易管理辦法」，其董事、經理人、員工、顧問應以善良管理人之注意及忠實義務，本誠信信用原則執行業務，並簽署保密協定。知悉本公司內部重大資訊之董事、經理人、員工、顧問於本公司發言系統未正式對外發言前不得洩露所知悉之內部重大資訊予他人。			

(七)公司如有訂定公司治理守則及相關規章者，應揭露其查詢方式：

本公司訂有公司治理實務守則、道德行為準則及誠信經營守則等，以落實公司治理之運作及推行，並將相關規範公告於公司網站或公開資訊觀測站查詢。

(八)其他足以增進對公司治理運作情形之瞭解的重要資訊，得一併揭露：無。

(九)內部控制制度執行狀況

1.內部控制聲明書：

健策精密工業股份有限公司

內部控制制度聲明書

日期：民國一〇五年三月十五日

本公司民國一〇四年度之內部控制制度，依據自行評估的結果，謹聲明如下：

- 一、本公司確知建立、實施和維護內部控制制度係本公司董事會及經理人之責任，本公司業已建立此一制度。其目的係在對營運之效果及效率(含獲利、績效及保障資產安全等)、報導具可靠性、及時性、透明性及符合相關規範暨相關法令規章之遵循等目標的達成，提供合理的確保。
- 二、內部控制制度有其先天限制，不論設計如何完善，有效之內部控制制度亦僅能對上述三項目標之達成提供合理的確保；而且，由於環境、情況之改變，內部控制制度之有效性可能隨之改變。惟本公司之內部控制制度設有自我監督之機制，缺失一經辨認，本公司即採取更正之行動。
- 三、本公司係依據「公開發行公司建立內部控制制度處理準則」(以下簡稱「處理準則」)規定之內部控制制度有效性之判斷項目，判斷內部控制制度之設計及執行是否有效。該「處理準則」所採用之內部控制制度判斷項目，係為依管理控制之過程，將內部控制制度劃分為五個組成要素：1. 控制環境，2. 風險評估，3. 控制作業，4. 資訊與溝通，及5. 監督作業。每個組成要素又包括若干項目。前述項目請參見「處理準則」之規定。
- 四、本公司業已採用上述內部控制制度判斷項目，評估內部控制制度之設計及執行的有效性。
- 五、本公司基於前項評估結果，認為本公司於民國一〇四年十二月三十一日的內部控制制度(含對子公司之監督與管理)，包括瞭解營運之效果及效率目標達成之程度、報導係屬可靠、及時、透明及符合相關規範暨主要法令規章(如後附表)之遵循有關的內部控制制度等之設計及執行係屬有效，其能合理確保上述目標之達成。
- 六、本聲明書將成為本公司年報及公開說明書之主要內容，並對外公開。上述公開之內容如有虛偽、隱匿等不法情事，將涉及證券交易法第二十條、第三十二條、第一百七十一條及第一百七十四條等之法律責任。
- 七、本聲明書業經本公司民國一〇五年三月十五日董事會通過，出席董事八人中，有零人持反對意見，餘均同意本聲明書之內容，併此聲明。

健策精密工業股份有限公司



董事長：趙宗信



總經理：趙永昌



2.委託會計師專案審查內部控制制度者，應揭露會計師審查報告：無。

(十)最近年度及截至年報刊印日止公司及其內部人員依法被處罰、公司對其內部人員違反內部控制制度規定之處罰、主要缺失與改善情形：無。

(十一)最近年度及截至年報刊印日止，股東會及董事會之重要決議

股東會重要決議	
104.06.02 股東常會	<p>(一)報告事項</p> <ol style="list-style-type: none"> 1. 一〇三年度營業及財務報告。 2. 審計委員會審查一〇三年度決算表冊報告。 3. 修正「誠信經營守則」報告。 4. 修正「道德行為準則」報告。 5. 大陸投資情形。 6. 其他事項報告。 <p>(二)承認事項</p> <ol style="list-style-type: none"> 1. 承認一〇三年度營業報告書及財務決算表冊案。 2. 承認一〇三年度盈餘分派案。 <p>(三)討論事項</p> <ol style="list-style-type: none"> 1. 修正「董事選舉辦法」案。
董事會重要決議	
104.02.10	<ol style="list-style-type: none"> 1. 討論 104 年度營運計畫案。 2. 討論出具內控聲明書案。 3. 討論董事長、總經理、經理人之 103 年度年終獎金案。
104.03.16	<ol style="list-style-type: none"> 1. 討論修正「誠信經營守則」案。 2. 討論修正「道德行為準則」案。 3. 討論修正「董事選舉辦法」案。 4. 討論 103 年度營業報告書及財務決算表冊案。 5. 討論 103 年度盈餘分派案。 6. 討論 103 年度董事酬勞分派案。 7. 討論 104 年股東常會召開事宜案。
104.05.08	<ol style="list-style-type: none"> 1. 討論 104 年第一季合併財務報表案。 2. 討論薪酬委員會及審計委員會提議 101 年度第一次買回庫藏股案。 3. 討論薪酬委員會提議經理人獎勵調薪案。
104.06.15	<ol style="list-style-type: none"> 1. 討論修正「董事會議事規範」案。 2. 討論修正「背書保證管理辦法」案。 3. 討論修正「資金貸與他人管理辦法」案。 4. 討論訂定除息基準日相關事宜案。 5. 討論薪酬委員會提議經理人晉升案。 6. 討論薪酬委員會提議經理人獎金案。

董事會重要決議	
104.08.12	<ol style="list-style-type: none"> 1. 討論審計委員會提議 104 年第二季合併財務報表案。 2. 討論向金融機構申請授信額度追認案。 3. 討論實施第三次買回庫藏股案。 4. 討論薪酬委員會及審計委員會提議 103 年度董事酬勞分派案。 5. 討論薪酬委員會提議 103 年度員工分紅案。 6. 討論薪酬委員會提議 104 年度經理人調薪案。
104.11.06	<ol style="list-style-type: none"> 1. 討論審計委員會提議 104 年第三季合併財務報表案。 2. 討論向金融機構申請授信額度追認案。 3. 討論修正第三次買回股份轉讓員工辦法案。 4. 討論 105 年度稽核計劃案。 5. 討論修正本公司章程案。 6. 討論修正「資金貸與他人管理辦法」案。 7. 討論訂定「申請暫停及恢復交易管理辦法」案。 8. 討論修正「內部重大資訊處理及內線交易管理辦法」案。 9. 討論修正「負債準備及或有事項管理辦法」案。 10. 討論修正「預算管理辦法」案。 11. 討論訂定「公司提升自行編製財務報告能力計畫書」案。 12. 討論董事長、總經理、經理人之 104 年度年終獎金案。
105.03.15	<ol style="list-style-type: none"> 1. 討論向金融機構申請授信額度追認案。 2. 討論 105 年度營運計畫案。 3. 討論薪酬委員會及審計委員會審議 104 年度員工酬勞及董事酬勞分派案。 4. 討論 104 年度營業報告書及財務決算表冊案。 5. 討論 104 年度盈餘分派案。 6. 討論出具內控聲明書案。 7. 討論本年度股東會全面改選董事(含獨立董事)案。 8. 討論解除新任董事及其代表人競業限制案。 9. 討論 105 年股東常會召開事宜案。
105.04.25	<ol style="list-style-type: none"> 1. 討論審計委員會提議變更本公司簽證會計師案。 2. 討論 105 年第一季合併財務報表案。 3. 討論薪酬委員會提議經理人晉升案。 4. 討論薪酬委員會提議經理人獎金案。 5. 審查本公司民國 105 年股東常會獨立董事候選人案。

(十二)最近年度及截至年報刊印日止董事或獨立董事對董事會通過重要決議有不同意見且有紀錄或書面聲明者，其主要內容：無此情形。

(十三)最近年度及截至年報刊印日止，公司董事長、總經理、會計主管、財務主管、內部稽核主管及研發主管等辭職解任情形之彙總：無。

四、會計師公費資訊

會計師事務所名稱	會計師姓名		查核期間	備註
勤業眾信聯合會計師事務所	龔則立	楊清鎮	104.01.01~104.12.31	

會計師公費資訊級距表

單位：新臺幣仟元

金額級距		公費項目	審計公費	非審計公費	合計
1	低於 2,000 千元		-	-	-
2	2,000 千元 (含) ~4,000 千元		✓	-	✓
3	4,000 千元 (含) ~6,000 千元		-	-	-
4	6,000 千元 (含) ~8,000 千元		-	-	-
5	8,000 千元 (含) ~10,000 千元		-	-	-
6	10,000 千元 (含) 以上		-	-	-

- (一)給付簽證會計師、簽證會計師所屬事務所及其關係企業之非審計公費為審計公費之四分之一以上者，應揭露審計與非審計公費金額及非審計服務內容：無此情事。
- (二)更換會計師事務所且更換年度所支付之審計公費較更換前一年度之審計公費減少者，應揭露更換前後審計公費金額及原因：無此情事。
- (三)審計公費較前一年度減少達百分之十五以上者，應揭露審計公費減少金額、比例及原因：無此情事。

五、更換會計師資訊

公司如在最近二年度及其期後期間有更換會計師情形者，應揭露下列事項：

(一)關於前任會計師

更換日期	105 年 04 月 25 日		
更換原因及說明	為配合會計師事務所內部職務輪調，自一〇五年第一季起，本公司財務報表查核簽證之會計師由龔則立及楊清鎮會計師變更為張敬人及楊清鎮會計師。		
說明係委任人或會計師終止或不接受委任	當事人	會計師	委任人
	情況	不適用	
	主動終止委任 不再接受(繼續)委任		
最新兩年內簽發無保留意見以外之查核報告書意見及原因	無此情形		
與發行人有無不同意見	有	會計原則或實務	
		財務報告之揭露	
		查核範圍或步驟	
		其他	
	無	✓	

	說明：不適用。
其他揭露事項 (本準則第十條第五款第一目第四點應加以揭露者)	無此情形

(二)關於繼任會計師

事務所名稱	勤業眾信聯合會計師事務所
會計師姓名	張敬人會計師、楊清鎮會計師
委任之日期	105年04月25日
委任前就特定交易之會計處理方法或會計原則及對財務報告可能簽發之意見諮詢事項及結果	無
繼任會計師對前任會計師不同意見事項之書面意見	無

(三)前任會計師對本準則第十條第五款第一目及第二目第三點事項之復函：不適用。

六、公司之董事長、總經理、負責財務或會計事務之經理人，最近一年內曾任職於簽證會計師所屬事務所或其關係企業者，應揭露其姓名、職稱及任職於簽證會計師所屬事務所或其關係企業之期間：無此情形。

七、最近年度及截至年報刊印日止，董事、經理人及持股比例超過百分之十之股東股權移轉及股權質押變動情形

(一)董事、經理人及大股東股權變動情形

職稱	姓名	104年度		當年度截至04月30日止	
		持有股數 增(減)數	質押股數 增(減)數	持有股數 增(減)數	質押股數 增(減)數
董事長	趙宗信	-	-	-	-
董事兼總經理	趙永昌	-	-	-	-
法人董事兼大股東	信昌國際實業(股)公司	-	-	-	-
法人董事代表人兼經理人	張建財	(37,000)	-	-	-
法人董事兼大股東	恆山(股)公司	-	-	-	-
法人董事代表人兼經理人	林錦隆	-	-	-	-
法人董事	能率投資(股)公司	-	-	-	-
法人董事代表人	董炯雄	-	-	-	-
法人董事	應華精密科技(股)公司	-	-	-	-
法人董事代表人	李敏誠	-	-	-	-
法人董事	兆豐創業投資(股)公司	-	-	-	-
法人董事代表人	羅銀益	-	-	-	-
董事	劉維邦	(38,000)	-	(2,000)	-
獨立董事	蔡宗男	-	-	-	-
獨立董事	姚德彰	-	-	-	-
獨立董事	趙郁文	-	-	-	-
經理人	徐志誠	-	-	-	-
經理人	鄭清交	-	-	-	-
經理人	王秉榮	-	-	-	-
經理人	彭嘉尉	-	-	-	-
經理人	李俊興	-	-	-	-

職稱	姓名	104 年度		當年度截至 04 月 30 日止	
		持有股數 增(減)數	質押股數 增(減)數	持有股數 增(減)數	質押股數 增(減)數
經理人	郭慧貞(註 1)	-	-	-	-
經理人	蘇可明(註 1)	-	-	-	-
經理人	郭逢春	-	-	-	-
經理人	張雯菁	-	-	-	-

註 1：已辭任經理人之股權變動情形係統計至其辭任日止。

(二) 股權移轉資訊

姓名	股權移轉原因	交易日期	交易相對人	交易相對人與公司、董事及持股比例超過百分之十股東之關係	股數	交易價格
張建財	贈與	103.02.24	張致睿	-	27,000	-
林錦隆	信託	103.02.25	台新銀行	-	560,000	-
張建財	贈與	104.06.11	張致睿	-	37,000	-

(三) 股權質押資訊

姓名	質押變動原因	變動日期	交易相對人	交易相對人與公司、董事及持股比例超過百分之十股東之關係	股數	持股比例	質押比率	質借(贖回)金額
信昌國際實業(股)公司	質押	100.11.07	台北富邦商業銀行營業部	-	1,700,000	12.09%	13.22%	-
恆山(股)公司	質押	101.04.30	台北富邦商業銀行營業部	-	2,000,000	11.38%	16.54%	-

八、持股比例占前十名之股東，其相互間為關係人或為配偶、二親等以內之親屬關係之資訊

105 年 04 月 09 日

姓名	本人持有股份		配偶、未成年子女持有股份		利用他人名義合計持有股份		前十大股東相互間具有關係人或為配偶、二親等以內之親屬關係者，其名稱或姓名及關係		備註
	股數	持股比例	股數	持股比例	股數	持股比例	名稱(或姓名)	關係	
信昌國際實業股份有限公司 代表人：趙宗信	12,857,399	12.09%	-	-	-	-	(註)	-	
恆山股份有限公司 代表人：趙永昌	12,094,633	11.38%	-	-	-	-		-	
佳禾鑫有限公司 代表人：簡貴玲	7,935,591	7.46%	-	-	-	-		-	
福港有限公司 代表人：趙許慈美	7,935,591	7.46%	-	-	-	-		-	
福玉國際股份有限公司 代表人：趙永昌	3,062,941	2.88%	-	-	-	-		-	
美爾企業股份有限公司 代表人：趙宗信	3,016,401	2.84%	-	-	-	-		-	
三商美邦人壽保險(股)公司 代表人：陳翔玠	2,870,000	2.70%	-	-	-	-		-	
趙永昌	1,873,786	1.76%	8,220	0.01%	-	-		-	
趙宗信	1,847,337	1.74%	8,234	0.01%	-	-		-	
									-
									-
									-
									-
									-

姓名	本人持有股份		配偶、未成年子女持有股份		利用他人名義合計持有股份		前十大股東相互間具有關係人或為配偶、二親等以內之親屬關係者，其名稱或姓名及關係		備註
	股數	持股比例	股數	持股比例	股數	持股比例	名稱(或姓名)	關係	
能率投資股份有限公司 代表人：董炯熙	1,745,616	1.64%	-	-	-	-	-	-	-
	-	-	-	-	-	-	-	-	-

註：1.信昌國際實業股份有限公司代表人：趙宗信與恆山股份有限公司代表人：趙永昌為兄弟關係。

2.信昌國際實業股份有限公司代表人：趙宗信與福港有限公司代表人：趙許慈美互為夫妻關係。

3.恆山股份有限公司代表人：趙永昌與佳禾鑫有限公司代表人：簡貴玲互為夫妻關係。

九、公司、公司之董事、經理人及公司直接或間接控制之事業對同一轉投資事業之持股數，並合併計算綜合持股比例

單位：仟股

轉投資事業 (註)	本公司投資		董事、經理人及直接或間接控制事業之投資		綜合投資	
	股數	持股比例	股數	持股比例	股數	持股比例
Elix International Co., Ltd.	20,306	100%	-	-	20,306	100%
無錫健策精密工業有限公司	-	100%	-	-	-	100%
捷邦精密股份有限公司	200	4%	-	-	200	4%

註：係本公司之長期股權投資。

肆、募資情形

一、資本及股份

(一)股本來源

1.股本形成經過

單位：股；新台幣元

年月	發行價格	核定股本		實收股本		備註		
		股數	金額	股數	金額	股本來源	以現金以外之財產抵充股款者	核准日期與文號
76.03	1,000	5,000	5,000,000	5,000	5,000,000	創立股本 5,000,000 元	-	-
83.10	1,000	30,000	30,000,000	30,000	30,000,000	現金增資 25,000,000 元	-	-
89.12	1,000	80,000	80,000,000	80,000	80,000,000	現金增資 50,000,000 元	-	89.12.05 經(89)中字第 89535944 號
91.12	10	8,450,000	84,500,000	8,450,000	84,500,000	盈餘轉增資 4,500,000 元	-	91.12.20 經授中字第 09133158450 號
96.01	10	80,000,000	800,000,000	23,450,000	234,500,000	現金增資 150,000,000 元	-	96.01.10 經授中字第 09631527130 號
96.06	20	80,000,000	800,000,000	44,483,000	444,830,000	現金增資 18,000,000 元 盈餘轉增資 187,600,000 元 員工紅利轉增資 4,730,000 元	-	96.06.11 經授中字第 09632245510 號
96.10	80	80,000,000	800,000,000	52,483,000	524,830,000	現金增資 80,000,000 元	-	96.10.24 經授商字第 09601260800 號
97.06	10	80,000,000	800,000,000	62,605,450	626,054,500	盈餘轉增資 78,724,500 元 員工紅利轉增資 22,500,000 元	-	97.06.26 經授商字第 09701143560 號
98.07	10	80,000,000	800,000,000	65,935,722	659,357,220	盈餘轉增資 31,302,720 元 員工紅利轉增資 2,000,000 元	-	98.08.19 經授商字第 09801188280 號
98.11	10	100,000,000	1,000,000,000	72,302,722	723,027,220	現金增資 63,670,000 元	-	98.10.27 金管證發字第 0980056278 號
99.07	10	100,000,000	1,000,000,000	74,703,826	747,038,260	可轉換公司債發行新股 24,011,040 元	-	99.07.28 經授商字第 09901168060 號
99.08	10	100,000,000	1,000,000,000	81,934,098	819,340,980	盈餘轉增資 72,302,720 元	-	99.06.30 金管證發字第 0990033828 號
99.10	10	100,000,000	1,000,000,000	83,156,703	831,567,030	可轉換公司債發行新股 12,226,050 元	-	99.10.29 經授商字第 09901242310 號
100.01	10	100,000,000	1,000,000,000	83,389,578	833,895,780	可轉換公司債發行新股 2,328,750 元	-	100.01.17 經授商字第 10001007820 號
100.05	10	100,000,000	1,000,000,000	83,396,101	833,961,010	可轉換公司債發行新股 65,230 元	-	100.05.13 經授商字第 10001097060 號
100.09	10	150,000,000	1,500,000,000	91,735,058	917,350,580	盈餘轉增資 83,389,570 元	-	100.7.4 金管證發字第 1000030785 號
100.11	10	150,000,000	1,500,000,000	91,737,285	917,372,850	可轉換公司債發行新股 22,270 元	-	100.10.31 經授商字第 10001247700 號
100.11	10	150,000,000	1,500,000,000	101,737,285	1,017,372,850	現金增資 100,000,000 元	-	100.09.19 金管證發字第 1000043771 號
101.08	10	150,000,000	1,500,000,000	106,824,149	1,068,241,490	盈餘轉增資 50,868,640 元	-	101.06.18 金管證發字第 1010027075 號
104.07	10	150,000,000	1,500,000,000	106,324,149	1,063,241,490	註銷庫藏股 5,000,000 元	-	104.07.20 經授商字第 10401142850 號

2.股份種類

105 年 04 月 30 日；單位：股

股份種類	核定股本				備註
	已發行股份		未發行股份	合計	
	流通在外股份	庫藏股			
普通股	105,074,149	1,250,000	43,675,851	150,000,000	上市

3.總括申報制度相關資訊：無。

(二)股東結構

105年04月09日

股東結構 數量	政 府 機 構	金 融 機 構	大 陸 人 士	其 他 法 人	外 國 機 構 及 外 國 人	個 人	合 計
人 數	2	1	0	41	43	10,698	10,785
持有股數	252,000	419,156	0	56,171,131	2,965,867	46,515,995	106,324,149
持有比例	0.24%	0.39%	0.00%	52.83%	2.79%	43.75%	100.00%

(三)股權分散情形

普通股

105年04月09日

持 股 分 級	股東人數	持 有 股 數	持 有 比 例
1-----999	1,802	342,477	0.32%
1,000-----5,000	7,189	14,573,389	13.71%
5,001-----10,000	1,010	7,703,529	7.25%
10,001-----15,000	295	3,736,599	3.51%
15,001-----20,000	166	3,014,905	2.84%
20,001-----30,000	123	3,034,553	2.85%
30,001-----50,000	89	3,565,821	3.35%
50,001-----100,000	65	4,582,122	4.31%
100,001-----200,000	24	3,347,982	3.15%
200,001-----400,000	4	1,010,905	0.95%
400,001-----600,000	3	1,458,156	1.37%
600,001-----800,000	3	1,967,637	1.85%
800,001--1,000,000	0	0	0.00%
1,000,001股以上	12	57,986,074	54.54%
合 計	10,785	106,324,149	100.00%

(四)主要股東名單

105年04月09日

主要股東名稱	股份	持有股數	持有比例
信昌國際實業股份有限公司		12,857,399	12.09%
恆山股份有限公司		12,094,633	11.38%
佳禾鑫有限公司		7,935,591	7.46%
福港有限公司		7,935,591	7.46%
福玉國際股份有限公司		3,062,941	2.88%
美爾企業股份有限公司		3,016,401	2.84%
三商美邦人壽保險(股)公司		2,870,000	2.70%
趙永昌		1,873,786	1.76%
趙宗信		1,847,337	1.74%
能率投資股份有限公司		1,745,616	1.64%

(五)最近二年度每股市價、淨值、盈餘、股利及相關資料

單位：新台幣元；仟股

項目	年度		103 年	104 年	當年度截至 105 年 03 月 31 日
	每股市價	最 高		135.5	80.9
最 低			62	36.1	38.1
平 均			90.84	55.91	43.74
每股淨值 (註 2)	分 配 前		43.34	40.91	43.67
	分 配 後		39.53	(註 1)	-
每股盈餘	加權平均股數		106,272	106,324	106,324
	每 股 盈 餘		3.83	2.14	0.37
每股股利	現 金 股 利		3.8	2.5 (註 1)	-
	無 償 配 股	盈餘配股	-	-	-
		資本公積配股	-	-	-
	累積未付股利		-	-	-
投資報酬 分析	本益比(註 3)		23.72	26.13	-
	本利比(註 4)		36.34	(註 1)	-
	現金股利殖利率(註 5)		2.75	(註 1)	-

註 1：104 年度盈餘分配案尚未經股東常會決議。

註 2：係以年底已發行之股數為準並依據次年度股東會決議分配之情形填列。

註 3：本益比＝當年度每股平均收盤價／每股盈餘。

註 4：本利比＝當年度每股平均收盤價／每股現金股利。

註 5：現金股利殖利率＝每股現金股利／當年度每股平均收盤價。

(六)公司股利政策及執行狀況

1.股利政策

本公司基於公司未來資金需求及長期營運規劃，配合整體經濟環境及產業特性，並達成永續經營、兼顧股東權益與資本適足率之目標，股利政策係依據本公司章程第 24 條之一條文規定，每年現金股利發放總額不低於當年度擬發放股東紅利總額百分之二十。惟此項盈餘分派之種類及比例，得由董事會依當時公司營運狀況、資金需求規劃等情形擬具分配案，提報股東會決議調整之。

2.本次股東會擬議股利分配情形

本公司截至年報刊印日止，董事會已於 105 年 03 月 15 日擬議 104 年度盈餘分派案，惟該盈餘分派案尚未經股東常會決議。104 年度盈餘分配情形說明如下：

本公司 104 年度稅後純益為新台幣(以下同)226,358,718 元，經提列法定盈餘公積 22,635,872 元，並加計調整後期初未分配盈餘 461,243,406 元，本期可供分配盈餘為 664,966,252 元。

本公司截至 105 年 04 月 09 日已發行普通股 106,324,149 股，扣除庫藏股 1,250,000 股後為 105,074,149 股，104 年度擬議分配現金股利每股配發 2.5 元，計 262,685,373 元。嗣後因主客觀等因素，致影響流通在外股數而須配合調整股東配息率者，擬提請股東會授權董事會全權處理。

(七) 本次股東會擬議之無償配股對公司營業績效及每股盈餘之影響

本次股東會並無擬議無償配股，故對公司營運績效及每股盈餘等相關資訊並無影響。

(八) 員工酬勞及董事酬勞

1. 公司章程所載員工酬勞及董事酬勞之成數或範圍

本公司依法令及105年股東常會決議修正後之公司章程第24條及增訂之第24條之一條文規定，分派104年度員工酬勞及董事酬勞。本公司年度如有獲利，應提撥5%-20%為員工酬勞，如以發行新股方式分派時，其分派對象得包括符合一定條件之從屬公司員工，其資格條件由本公司董事會訂定之。同時本公司得以前述獲利數額，由董事會決議提撥不超過2%為董事酬勞。

2. 本期估列員工酬勞及董事酬勞金額之估列基礎、配發股票紅利之股數計算基礎及實際配發金額若與估列數有差異時之會計處理：年度終了後，董事會決議之發放金額有重大變動時，該變動調整原提列年度費用，於股東會決議日時，若金額仍有變動，則依會計估計變動處理，於股東會決議年度調整入帳。

3. 董事會通過之擬議配發員工酬勞等資訊

(1) 配發員工酬勞及董事酬勞金額

本公司董事會於105年03月15日通過擬議之104年度盈餘分配案如下：

① 配發員工酬勞金額：23,409,000元。

② 配發董事酬勞金額：5,852,000元。

董事會擬議配發之員工酬勞及董事酬勞與104年度財務報表認列金額並無差異。

(2) 擬議配發員工酬勞金額及占本期個體或個別財務報告稅後純益及員工酬勞總額合計數之比例：不適用。

(3) 考慮擬議配發員工酬勞及董事酬勞後之設算每股盈餘：2.14。

4. 前一年度員工分紅及董事酬勞之實際配發情形

本公司103年度盈餘分配案業經104年03月16日董事會及104年06月02日股東會決議通過，實際配發員工現金紅利36,587,000元及董事酬勞新台幣7,317,000元，與原認列金額一致。

(九) 公司買回本公司股份情形

105年04月30日

買回期次	第一次	第二次	第三次
買回目的	買回本公司股份轉讓予員工	買回本公司股份轉讓予員工	買回本公司股份轉讓予員工
買回期間	101年4月26日至101年6月20日	102年5月3日至102年6月17日	104年8月17日至104年10月12日
買回區間價格	60元至120元	45元至85元	30元至62元
已買回股份種類及數量	普通股500,000股	普通股500,000股	普通股1,250,000股
已買回股份金額	39,745,268元	30,432,889元	53,392,629元
已辦理銷除及轉讓之股份數量	無	已轉讓普通股500,000股	無
累積持有本公司股份數量	普通股500,000股	普通股500,000股	普通股1,250,000股
累積持有本公司股份數量占已發行股份總數比率(%)	0.47%	0.47%	1.18%

- 二、公司債辦理情形：無。
- 三、特別股辦理情形：無。
- 四、海外存託憑證辦理情形：無。
- 五、員工認股權憑證辦理情形：無。
- 六、限制員工權利新股辦理情形：無。
- 七、併購或受讓他公司股份發行新股辦理情形：無。
- 八、資金運用計畫執行情形

(一)變更前之原計畫內容

- 1.目的事業主管機關核准日期及文號：100年09月19日金管證發字第1000043771函申報生效。
- 2.本計畫所需資金總額：新台幣994,100仟元。
- 3.資金來源：現金增資10,000仟股，每股面額為10元，每股發行價格為75元，預計募集750,000仟元，另外244,100仟元，係以銀行借款及自有資金因應。
- 4.計畫項目及預定資金運用進度

單位：新台幣仟元

計畫項目	預定完成日期	所需資金總額	預定資金運用進度									
			100年度		101年度				102年度			
			第三季	第四季	第一季	第二季	第三季	第四季	第一季	第二季	第三季	第四季
興建桃園新廠	102年第三季	610,000	-	144,000	354,600	7,400	28,500	10,500	48,300	9,700	7,000	-
購置機器設備	102年第三季	384,100	-	-	-	-	-	115,230	165,050	63,000	40,820	-

5.預計可能產生效益

單位：新台幣仟元；仟片

年度	項目	生產量	銷售量	銷售值	毛利	營業淨利
102年度	陶瓷基板	117	117	183,596	44,063	25,703
	均熱片	7,020	7,020	95,542	26,752	17,198
103年度	陶瓷基板	360	360	564,912	148,838	92,347
	均熱片	21,600	21,600	293,976	88,193	58,795
104年度	陶瓷基板	360	360	564,912	143,205	86,714
	均熱片	21,600	21,600	293,976	85,253	55,855
105年度	陶瓷基板	360	360	564,912	137,556	81,065
	均熱片	21,600	21,600	293,976	82,313	52,916
106年度	陶瓷基板	360	360	564,912	131,907	75,416
	均熱片	21,600	21,600	293,976	79,374	49,976
107年度	陶瓷基板	360	360	564,912	126,258	69,767
	均熱片	21,600	21,600	293,976	76,434	47,036
合計	陶瓷基板	1,917	1,917	3,008,156	731,827	431,012
	均熱片	115,020	115,020	1,565,422	438,319	281,776

(二)第一次計畫變更內容

- 1.核准日期：100 年度現金增資計畫變更案，業經本公司 101 年 08 月 28 日董事會決議通過，並於當日將計畫變更之內容輸入指定資訊申報網站。
- 2.變更原因：截至 101 年 08 月評估標的因市場土地價格與當初規劃成本有所差距，尚在尋找。考量空間使用預計擴建華亞廠三樓，擬將原預計興建桃園新廠房新台幣 610,000 仟元，其中未支用款項 35,000 仟元變更為本次擴建資金所需。
- 3.第一次變更計畫項目及預定資金運用進度

單位：新台幣仟元

計畫項目	預定完成日期	所需資金總額	預定資金運用進度									
			101 年度		102 年度				103 年度			
			第三季	第四季	第一季	第二季	第三季	第四季	第一季	第二季	第三季	第四季
興建桃園新廠	103 年第四季	575,000	-	-	133,500	330,100	7,400	28,500	10,500	48,300	9,700	7,000
華亞廠擴建	102 年第四季	35,000	7,875	2,625	7,875	2,625	7,000	7,000	-	-	-	-
購置機器設備	103 年第四季	384,100	-	-	-	-	-	-	115,230	165,050	63,000	40,820

4.預計可能產生效益

(1)興建桃園新廠及購置機器設備

單位：新台幣仟元；仟片

年 度	項 目	生 產 量	銷 售 量	銷 售 值	毛 利	營 業 淨 利
103 年度	陶瓷基板	59	59	91,798	22,032	12,852
	均熱片	3,510	3,510	47,771	13,376	8,599
104 年度	陶瓷基板	329	329	515,482	133,661	82,112
	均熱片	19,710	19,710	268,253	79,521	52,695
105 年度	陶瓷基板	360	360	564,912	144,613	88,122
	均熱片	21,600	21,600	293,976	85,988	56,590
106 年度	陶瓷基板	360	360	564,912	138,968	82,477
	均熱片	21,600	21,600	293,976	83,048	53,651
107 年度	陶瓷基板	360	360	564,912	133,319	76,828
	均熱片	21,600	21,600	293,976	80,109	50,711
108 年度	陶瓷基板	360	360	564,912	127,670	71,179
	均熱片	21,600	21,600	293,976	77,169	47,771
合計	陶瓷基板	1,828	1,828	2,866,928	700,263	413,570
	均熱片	109,620	109,620	1,491,928	419,211	270,017

(2)擴建華亞廠

由於公司使用空間不足，故擬擴建華亞廠三樓，預計增建後可增加使用空間約為建坪 500 坪，將作為倉儲使用及辦公用之空間，若以鄰近桃園縣龜山鄉華亞園區之台北縣林口工業區地段租金水準每月每坪約 500 元計算，則每年約可節省租金支出 3,000 仟元。另廠房之每年折舊費用因並無現金流出，故加上擴建廠房每年所提列之折舊費用約 745 仟元，估算每年累計可增加現金回收數約共計 3,745 仟元。

(三)第二次計畫變更內容

1.計畫內容

(1)核准日期：100 年度現金增資計畫變更案，業經本公司 102 年 01 月 28 日董事會決議通過，於 102 年 01 月 28 日輸入指定資訊申報網站，且經 102 年 06 月 10 日股東會決議通過。

(2)變更原因：本公司為興建桃園新廠及購置相關之機器設備，於 100 年度辦理現金增資新台幣 750,000 仟元，募集不足支應本次計畫部分尚有新台幣 194,100 仟元，本公司將以自有資金及銀行借款支應，惟因市場土地價格與當初規劃成本有所差距，而現有華亞廠辦空間已不敷使用，故於 101 年 08 月 28 日經董事會通過，將原預計興建桃園新廠資金 610,000 仟元，其中 35,000 仟元，用於擴建華亞廠三樓。截至目前為止，除動支華亞廠三樓之資金外，其餘資金因為尚未找到最適土地標的而尚未動支，導致本公司無法如期進行新廠興建，加上本公司業務受歐債風暴及全球經濟不景氣所影響，電子商品市場自 100 年第 4 季起出現需求趨緩之情況，本公司為求穩健發展，故對建廠計畫之推動漸趨保守，前述等因素致使本公司決議變更建廠計劃。

(3)第二次變更計畫項目及預定資金運用進度

單位：新台幣仟元

計畫項目	預定完成日期	所需資金總額	預定資金運用進度									
			101 年度		102 年度				103 年度			
			第三季	第四季	第一季	第二季	第三季	第四季	第一季	第二季	第三季	第四季
華亞廠擴建	103 年第一季	35,000	-	7,875	2,625	7,875	2,625	7,000	7,000	-	-	-
充實營運資金	102 年第二季	715,000	-	-	400,000	315,000	-	-	-	-	-	-

(4)預計可能產生效益

本公司擴建華亞廠三樓，預計增建後可增加使用空間約 500 坪，將作為倉儲使用及辦公用之空間，若以鄰近桃園縣龜山鄉華亞園區之台北縣林口工業區地段租金水準每月每坪約 500 元計算，則每年約可節省租金支出 3,000 仟元。另廠房之每年折舊費用因並無現金流出，故加上擴建廠房每年所提列之折舊費用約 745 仟元，估算每年累計可增加現金回收數約共計 3,745 仟元；餘 715,000 仟元在用於充實營運資金後，可適度支應本公司營運所產生之購料、預付貨款及日常營運之經常性需求，其預計可能產生之效益除使財務結構更加強化、提升償債能力，進而降低營運風險，對本公司長期成長及永續經營均有正面助益。

2.執行進度

104 年 03 月 31 日

計畫項目	執行狀況			進度超前或落後情形、原因及改進計畫
華亞廠擴建	支用金額	預定	35,000 仟元	擴建華亞廠計畫已於 103 年第二季執行完畢。
		實際	23,739 仟元	
	執行進度	預定	100.00%	
		實際	67.82%	
充實營運資金	支用金額	預定	715,000 仟元	充實營運資金計畫已於 102 年第二季執行完畢。
		實際	715,000 仟元	
	執行進度	預定	100.00%	
		實際	100.00%	
合計	支用金額	預定	750,000 仟元	已於 103 年第二季執行完畢。
		實際	738,739 仟元	
	執行進度	預定	100.00%	
		實際	98.50%	

3.效益評估

(1)擴建華亞廠 3 樓

本公司擴建華亞廠三樓後，增建後增加使用空間約 590 坪，分別作為倉儲使用及辦公用之空間，若以鄰近華亞園區之台北縣林口工業區地段租金水準每月每坪約 650 元計算，則每年可節省租金支出 4,602 仟元。另廠房之每年折舊費用因並無現金流出，故加上擴建廠房每年所提列之折舊費用約 745 仟元，估算每年累計可增加現金回收數約共計 5,347 仟元。

(2)充實營運資金

單位：新台幣仟元

項目	年度	101 年度 (籌資前)	102 年度 (籌資後)	增(減)變動
流動資產		2,421,892	2,493,169	71,277
流動負債		633,361	641,878	8,517
負債總額		768,981	716,313	(52,668)
利息支出		2,756	321	(2,435)
營業收入		3,069,510	3,203,512	134,002
每股盈餘		2.26	2.73	0.47

資料來源：經會計師查核簽證之財務報告

單位：新台幣仟元

項目	年度	101 年度 (籌資前)	102 年度 (籌資後)
財務結構 (%)	負債占資產比率	15.15	14.01
	長期資金占不動產、廠房及設備比率	265.35	264.80
償債能力 (%)	流動比率	382.39	388.42
	速動比率	278.14	281.99

本公司增資 715,000 仟元用於充實營運資金後，可適度支應本公司營運所產生之購料、預付貨款及日常營運之經常性需求，除使財務結構更加強化、提升償債能力，進而降低營運風險，對本公司長期成長及永續經營均有正面助益外，每年亦可節省利息支出。由上表顯示，本公司於 102 年充實營運資金後，營運規模擴大，流動資產及流動負債均較 101 年底增加。此外，102 年 03 月已提前清償銀行長期借款，故利息費用較 101 年度減少。另由上表可得知，本公司流動比率及速動比率由 101 年度之 382.39% 及 278.14%，分別提升至 102 年度之 388.42% 及 281.99%，顯見本公司財務比率有所提升，整體財務結構漸趨健全，充實營運資金之效益應已顯現。

4. 本次變更對股東權益之影響

新廠暫緩興建計畫雖變更而導致原有效益未能顯現，惟土地未能找到合適標的，且以近期產業情況觀之，目前即使按計畫興建新廠，在需求未有明顯回溫之情況下，新廠之產能利用率可能將出現未臻理想之狀態，連帶使營業收入之規模亦可能無法有效支應新廠營運所需之相關支出，恐反將對股東權益帶來負面之影響，故此次變更計畫，除擴建華亞三樓 35,000 仟元外，另未支用之資金變更為充實營運資金，於遇產業景氣反轉或經營環境不佳情況下，資金調度可較靈活且較不易受融資額度限制及金融緊縮政策之影響，進而降低公司財務及營運之風險，有助提升本公司競爭力。綜上所述，就長期而言，本公司變更計劃後對股東權益尚無重大不利之影響。

伍、營運概況

一、業務內容

(一)業務範圍

1.所營業務之主要內容

- (1)各種機械及零件、精密模具之製造加工買賣。
- (2)各種精密沖件產品之製造與販賣。
- (3)精密塑膠嵌入射出之製造與販賣。
- (4)治具磨床、CNC 光學仿效研磨床線切割加工等各種精密治具之製造。
- (5)金屬零件表面處理之加工。
- (6)機械加工自動車床及 CNC 車床加工。
- (7)陶瓷散熱基板製造加工買賣。
- (8)前各項有關產品之進出口貿易業務。

2.營業比重

單位：新台幣仟元

主要產品項目	104 年度	
	金額	%
導線架	1,592,972	48.13
均熱片	907,053	27.41
電子週邊設備及相關配件	257,381	7.78
通訊設備及相關配件	343,595	10.38
其他(註)	208,780	6.30
合計	3,309,781	100.00

註：其他包括原物料、模具買賣及模具維修收入等。

3.公司目前之商品(服務)項目

- (1)各種光電產品及高亮度 LED、類比暨數位電晶單體導線架之生產。
- (2)半導體封裝用之均熱片製造。
- (3)LED 用陶瓷散熱基板。
- (4)高頻同軸連接器、防電磁波遮蔽蓋。
- (5)車用散熱器暨冷排系列之生產。
- (6)智慧型手機暨手持裝置內部金屬部品之生產。
- (7)各種精密沖壓產品。
- (8)各種精密金屬嵌入射出成型產品。

4.計畫開發之新商品(服務)

- (1)冷間鍛造熱傳導用帽子型與兩片式均熱片。
- (2)絕緣雙極性電晶體(IGBT)之均熱片底板。
- (3)超導熱均溫板(真空腔均熱板散熱技術)。
- (4)熱界面材料研發及製造。
- (5)極細 SMD LED side view 導線架。
- (6)各式微波高頻連接連接器。
- (7)高密度折片式二極體導線架。
- (8)智慧型手機暨手持裝置關鍵精密組件。

(二) 產業概況

1. 產業之現況與發展

(1) 均熱片

時有所聞新上市3C(資訊、通訊及消費性電子)產業產品，消費者反應有產品過熱問題，進一步影響消費購買需求意願，市場需求下降，甚至最後下架收場。隨著3C產品功能之要求提高，積體電路製造技術及單體功能不斷地提升，高功率、小體積之電子或電腦元件已成為目前電路設計及製造之趨勢。但如何在高功率及有限體積內仍可穩定運作，其中散熱問題就值得被高度重視討論。若未能及時使熱能散出，累積在元件中的熱對元件的特性、壽命及可靠度都會產生不良的影響。

均熱片為最基礎的散熱元件之一，由銅、鋁等高導熱金屬材料製成，一般是在電子元件上安裝一均熱片(Heat Spreader)或散熱片(Heat Sink)，藉由散熱材料本身的熱傳導率，將電子元件或晶片產生的熱傳遞或擴散出來。其應用範圍廣泛，如電子資訊產業中的電子零組件、半導體、光電元件產業皆涵蓋其中，而下游應用的終端產業更涉及到3C產業。

(2) LED 導線架

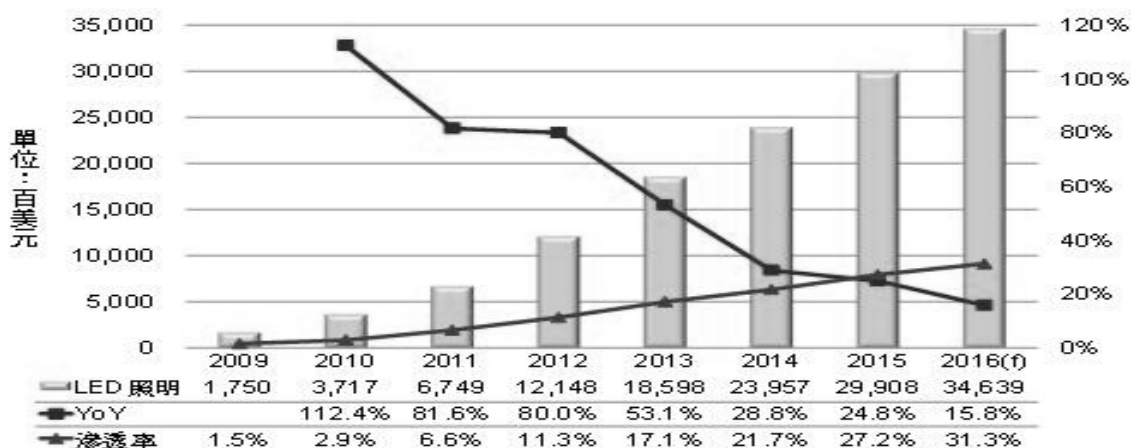
導線架(Lead Frame)依其晶片運用功能可分為分離式(單體)元件用導線架及其積體電路元件用導線架，而單體導線架又可分為功率電晶體導線架、整流二極體導線架及發光二極體LED導線架等三大類。本公司導線架有塑膠成型射出PPA(熱塑性塑膠)及PCT(聚對苯二甲酸己二甲醇酯)適用於中低功率LED封裝產品，本公司的高功率LED導線架產品因具備技術成熟、高性價比優勢，出貨比重將持續提高。

市場隨著全球政府支持禁用白熾燈泡政策陸續推行，LED技術日益成熟及價格下探，下一波的照明市場已為LED帶來深度整合期。據拓璞研究指出，2014至2016年全球中低功率應用仍為LED市場最大宗，以市場LED照明滲透率攀升為主因，總產值仍有約百億美元。

LEDinside所發布最新「2016全球LED照明市場趨勢」報告顯示，2015年LED照明市場規模將來到257億美金，滲透率達31%；2016年則達到305億美金，滲透率提升至36%。

DIGITIMES Research預估在LED燈泡愈加親民下，2016年出量貨將上看32.3億顆、年增率將達78.5%，此亦顯示未來LED燈泡仍有龐大潛在市場機會。

2009~2016年全球LED照明市場規模暨滲透率預估



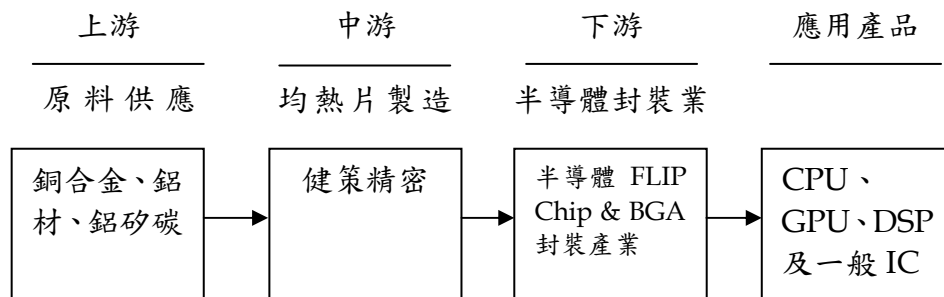
資料來源：DIGITIMES，2016/3

(3)DPC 陶瓷基板

目前使用陶瓷基板在LED散熱載板的應用為最普遍的應用，其散熱性佳，低膨脹係數等特性，還具有耐熱、耐潮、絕緣等優點，故陶瓷基板已成為用於高功率的照明用的LED散熱基板材料。另外，陶瓷基板也被應用各高功率電源轉換器&高頻等產業，其應用的廣範性已含蓋於各電子封裝的市場。其陶瓷基板的線路製程作法目前分為幾大類，分別為PDC、DBC、LTCC、HTCC、厚膜印刷等作法，其中以DPC方式的作法為目前業界使用最多，且富有多樣性線路的變化&非常可靠性&最佳線路的細密性等優異的能力，為目前業界普遍所認同的產品。

2.產業上、中、下游之關聯性

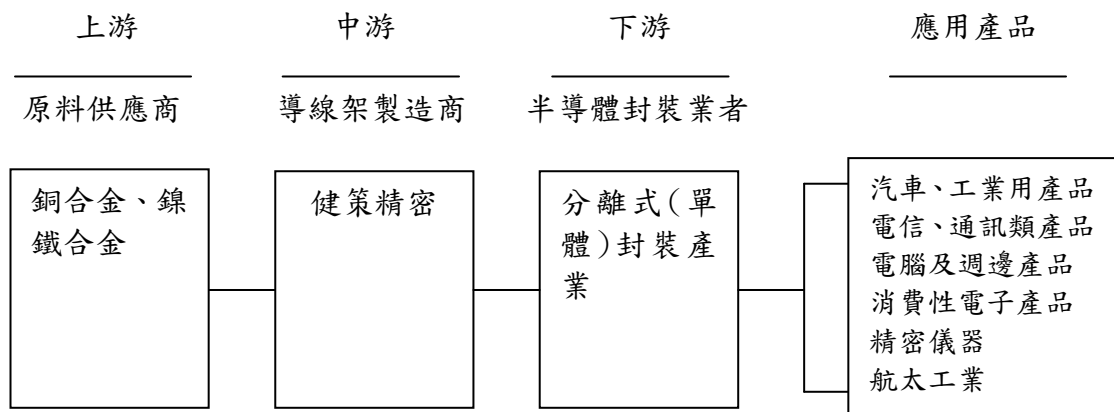
(1)均熱片



隨著通信、資訊、半導體業與光電產業的快速發展，電子產品已朝高性能、高頻高速與輕薄化的方向演進，且電子產品正邁入次微米技術的過程中，晶片的空間被壓縮得更窄小，但每單位體積散發出來的熱量需以等比級數提高，造成電子元件的發熱密度越來越高，故電子產品之散熱便成為目前電子相關業者決定產品穩定性的重要因素。在晶片表面上直接貼附一層導熱的介面材料為目前覆晶封裝的散熱方式，或配合實體均熱片將晶片內部熱源均勻地傳導至實體均熱片的表面上，再經由外加的散熱器使熱量能夠散溢至外界，以達到散熱的效果，而實體均熱片即為本公司所生產銷售之主要產品。

(2)LED 導線架

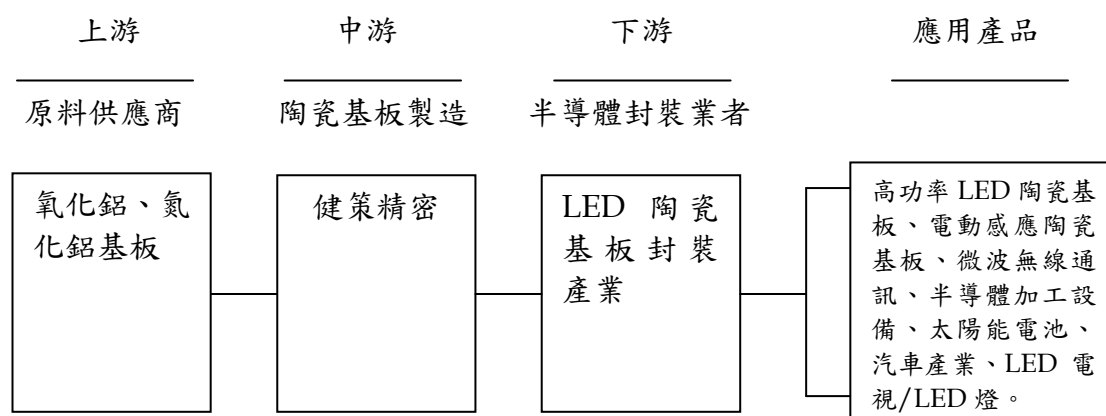
導線架主要以銅合金、鎳鐵合金經沖壓成形後再電鍍處理而成，其上中下游結構體系如下圖：



本公司在LED產業供應鏈中所扮演的角色為下游封裝業務導線架供應商。導線架又稱引線架、框架或支架，與金線及封裝膠為封裝業的三大原料。導線架依其構裝領域不同可區分為：積體電路導線架、發光二極體導線架及電晶體導線架等三種。此三種導線架的功能分別在於作為晶片、發光二極體或電晶體與印刷電路板線路連接之媒介。

(3)DPC 陶瓷基板

陶瓷基板主要區分以氮化鋁、氧化鋁兩種不同的底板材質，再經由不同的電鍍製程來完成，其供應鏈的結構如下圖：



健策精密在陶瓷基板產業供應鏈中所扮演的角色為下游封裝業務陶瓷基板供應商。健策精密所提供給客戶的服務及製程能力如下：

- A. DPC 陶瓷基版的設計與製造。
- B. 客製化提供高效率LED陶瓷基板設計與製造。
- C. 提供各項樣品圖面的陶瓷電路基板製造與服務。

3. 產品之各種發展趨勢

(1)均熱片

在電子設計的熱管理當中，均熱片(Heat Spreader)絕對是最基礎的一項運用，在一般自然對流無法及時散熱的情況下，且尚無必要使用電動風扇的強制對流散熱前，絕大多數是使用均熱片來因應。

由於效能的提升與製程微小化，電晶體的數量在相對面積中越來越多，電路的設計就更複雜化，但所有的效能卻無法百分之百的提升，因此大部分電能的消耗，其能量則轉變成熱量散發。在製程微小化的同時漏電功耗也遽增，以致在相同的單位面積內，所需要的用電量與廢熱產生也愈來愈大。另外因桌上型電腦趨向小型化與一機多功能，未來家用迷你電腦需同時肩負資訊處理與多媒體影音表現的多重效能，因此在高效能的運算能力下，如何將熱源有效排出，均熱片將是不可或缺的重要散熱解決方案。

目前均熱片需求除桌上型電腦外，也來自其他消費性電子產品。主要的散熱問題

來自CPU時脈愈來愈高，包括電腦內繪圖晶片、南北橋晶片等。所有高速IC晶片組都有散熱問題，其餘如電源供應器及整體系統運作時也會產生熱量。

我國熱管理產業在PC的散熱需求帶動下，歷經十年的技術發展與市場開拓，產值及全球市占率逐年提高，根據台灣熱管理協會的粗估，市占率已達全球市場的七成以上，穩居全球的龍頭地位。未來，我國熱管理產業的產值將隨全球PC產業的成長而持續擴張，再加上其它非PC領域的新增散熱需求逐漸浮現，其長期的展望相當樂觀，突破千億的產值指日可待。加上個人電腦走向市場區隔化，例如：低價、輕薄、高階電腦等產品市場，訂單持續增加，也帶動台灣個人電腦相關產業之營收表現。

(2)LED 導線架.

由於綠色環保意識抬頭，石油等能源之價格居高不下，因LED具有省電且低消耗功率的特性，促使其應用領域快速增加。在各種導線架中，以SMD LED導線架的需求最為旺盛並具未來發展潛力。本公司為LED產業中之SMD LED導線架供應商，本公司的高功率LED導線架產品也具備技術成熟、高性價比優勢。

目前SMD LED主要應用LED中低功率，例如手機背光源、數位相機及電子數位相框背光源。本公司並積極切入LCD顯示器供應鏈，以取代CCFL燈管作為筆記型電腦背光源，SMD LED導線架需求也將隨之大幅成長。目前消費型電子產品著重輕薄短小，故SMD LED也追求微型化及輕量化，其導線架的生產製程技術及模具開發精密度相較更嚴苛。高亮度SMD LED在提供高亮度的同時也產生了散熱問題及散熱解決方案的需求，本公司正結合高精密度的SMD LED導線架與均熱片的散熱專業、開發設計與生產能力，為高亮度SMD LED導線架市場提供最具優勢與潛力的產品。

本公司導線架產品以提供LED照明客戶佔大部分。2016年若從LED技術的部份，可觀察到五大技術趨勢:

A. 電視LED背光導入覆晶LED(Flip Chip LED):

2015年韓系LED廠商已經大幅度導入電視LED背光領域，而韓系電視品牌廠商也大幅度採用覆晶LED作為LED背光源。同時，越來越多台系與中國廠商也開始積極推廣覆晶LED，甚至是更小型的CSP LED在電視背光領域。因此，更多廠商投入覆晶技術開發，與更佳品質與更便宜的價格，將會使得電視LED背光的滲透率將會在近幾年快速成長。

B. 替換式光源類產品滲透率將快速提升:

近年來，LED球泡燈與燈管的替換式光源類產品規格逐漸標準化，與各照明品牌廠商積極推廣，LED球泡燈零售價已經逐漸貼近傳統節能燈價格。

2016年，各家照明廠商持續尋找成本更低的解決方案，照明品牌廠商希望透過更低的零售價格，來擴大產品銷量，藉此提升市場占有率。因此，預計替換式光源類產品的滲透率可能會在三年內提升。

C. 智能照明功能需求與價格間的拉鋸戰:

LED廠商對於智能照明懷抱著希望與夢想，但實際上銷量卻並不如市場預期。主

要的關鍵原因，除了價格偏高之外，最關鍵的問題還是在於智能照明所提供的附加功能是否能夠切合消費者的真正需求，多數的消費者似乎並不願意為了這些附加功能去額外支付更高的價格。

D. 車用頭燈技術變革

LED車頭燈發展至今，已逐漸從高檔車型延伸至中高階車型，而原本高階車種的空缺，預料將會由雷射車頭燈所遞補，但因為目前所能夠供應的車用雷射模組供應上並不多，因此還是只限於特定品牌與車型，未來期待更多供應商的投入，才有可能擴及更多的車種。此外，矩陣式LED頭燈模組也逐漸興起，其優點在於可透過半導體控制方式來針對亮區做範圍切割，能避免對向來車刺眼的安全問題，得以在高亮度與安全性上面獲得兼顧。

E. 不可見光應用逐漸受到重視:

由於白光LED價格競爭激烈，LED廠商希望尋找一些新的特殊應用來提升獲利。由於技術困難，客製化需求，並且需要與系統廠密切配合，進入門檻高，因此不可見光LED的產品毛利率明顯優於白光LED。以UV LED為例，目前UV LED還是大宗應用於曝光與固化領域，但殺菌的應用也逐漸受到重視，特別是UVC波段因為技術門檻高，供應商相對較少，因此各家LED廠商積極投入開發UVC波段的LED。

此外，目前紅外線LED的大宗應用還是以遠端遙控，或是安控應用為主。紅外線LED市場應用相當廣泛，與未來紅外線LED在手持式應用裝置方面的應用與其附加價值，獲利空間可期，可望帶動紅外線LED市場穩健發展。

(參考資料:LEDinside：2016年LED產業十大發展趨勢,編輯：joeyho)

(3)DPC 陶瓷基板

由於高功率市場的快速演進，車用照明、室內、商用、公用及特殊照明的需求與日俱增，相對散熱效能的要求也日益嚴謹。因陶瓷基板具有散熱性佳、耐高溫與耐潮濕及抗腐蝕等優點，故陶瓷基板為目前高功率LED市場的首選。隨著高功率LED的快速發展，不論高功率晶片、PDC陶瓷散熱基板、封裝技術成本都將大幅降低，進而加速高功率LED產品的量化生產。健策長期關注陶瓷基板的市場應用及技術研發，並成功進入量產階段。過去健策曾與諸多國外大廠進行團隊合作，共同合作陶瓷基板導通孔基板，進行高亮銀電鍍及非導體介面附著等技術製程。

4. 競爭情形

茲將本公司之國內外主要競爭廠商情形表列如下：

(1)CPU/GPU 均熱片

公司名稱	主要營業項目	主要競爭項目	備註
Honeywell Electronic Materials	各種半導體零組件與熱界面材料	均熱片	美國上市公司 (NYSE:HON)
Fujikura	電子、通訊與散熱之金屬零件及光學應用零件	均熱片	日本上市公司 (5803:JP)

公司名稱	主要營業項目	主要競爭項目	備註
Shinko	金屬沖壓生產品	均熱片	日本上市公司 (6967:JP)

(2)LED 導線架

公司名稱	主要營業項目	主要競爭項目	備註
順德工業	半導體導線架	SMD LED 導線架、 電晶體導線架	上市公司 (2351)
一詮精密	沖壓精密金屬零組件、光電導線架	SMD LED 導線架	上市公司 (2486)
長華電材	LED 導線架	LED 導線架、EMC	上市公司
金利精密	半導體導線架及散熱片、SMD LED 導線架、各種精密沖壓件	SMD LED 導線架、 均熱片	上櫃公司 (5383)

(3)DPC 陶瓷基板

公司名稱	主要營業項目	主要競爭項目	備註
大毅科技	電子零組件	陶瓷基板	上市公司 (2478)
禾伸堂	電子零組件	陶瓷基板	上市公司 (3026)
光頡	電子零組件	陶瓷基板	上市公司 (3624)
立誠	電子零組件	陶瓷基板	未上市
同欣電子	半導體	陶瓷基板	上市公司 (6271)

(三)技術及研發概況

1.所營業務之技術層次及研究發展

本公司研發團隊依產品特性，分別制訂開發流程作業並適時依客戶需求特性調整作業規範，適切提供品質穩定且具有競爭力的產品，以爭取成為顧客的最佳供應商。由於研發團隊不斷的努力，本公司目前已取得多項專利，另尚有多項待審核之申請案。

2.最近年度及截至年報刊印日止投入之研發費用

單位：新台幣仟元

項目	年度	104 年度	105 年第一季
研發費用		247,159	42,788
營業收入淨額		3,309,781	806,217
研發費用占營收淨額比率(%)		7.47	5.31

3.最近年度及截至年報刊印日止開發成功之技術或產品

年度	開發成功之技術或產品
104 年	開發成功之技術或產品 電子產品與其保護殼(專利M505153) 電子產品之均熱板(專利M507509) 智慧手機相機之音圈馬達零組件新材料外殼深抽工藝 車用複合式材料散熱基板小量生產 車用水冷散熱系統小量生產 陶瓷基板ELCH08系列機種轉量產 EMC寬料片75W&多穴數產品開發 均熱片區域選鍍金 BLUE LASER CU BAR 開發
105 年第一季	基板電鍍金封閉單體側銅方法專利申請中 LED原手動刷墨製程，改變為自動刷墨製程技術 EMC 產品 3030 Gen2 / 2DLF MK11_0.15T / 2DLF MK11_0.125T/ 2520_v2 / 3014_v1開發完成

(四)長、短期業務發展計畫

1.短期計畫

本公司短期業務發展計畫為依據產品特性及降低成本的原則，將客戶需求採專案化處理。均熱片、LED 導線架及陶瓷基板因技術性及專業化考量，以台灣為主要生產地，以維持產品品質及毛利率穩定，茲就各項短期計畫分述如下：

(1)產品客製化

本公司為客戶設計及開立專屬模具後，再進行大量生產，有利於維持產品品質之可靠度與信賴性。

(2)高效率產出、維持品質服務穩定及產品線具多元化

SMD LED各種新應用的產品不斷推出帶動需求，訂單急遽增加，在追求高效率下，須同時審視及維持公司品質良率，多元化的產品線能夠滿足既有客戶需求，也能擴展更多的客戶群ex..、陶瓷基板、環氧樹脂射出、金屬埋入成型射出產品的新客戶。

(3)以全球為目標市場銷售

開發Flip Chip均熱片，積極爭取國際封裝大廠訂單以因應電子構裝之發展趨勢。除維持現有客戶、開創既定市場新客源外，將持續開發潛在新市場使用相關產品或製程。

2.長期計畫

公司積極申請相關產品新樣式的專利，增加產品的附加價值。對於長期業務發展計畫概述如下：

(1)透過長期關係的建立，以強調永續經營並爭取新的客戶信賴

A. 個別交易的產生

以最直接且有效率的方式為客戶提供商品與服務。

B. 重覆交易的達成

與客戶關係以永續存續為目標，進階追求多次且重覆交易的網絡。

C. 買賣雙方合夥關係建立，進一步創造雙贏局面

以擴大市場區塊並拉近客戶關係，可互為部份產品的專業代理商，或者成為現有客戶之客戶。

(2)透過垂直整合的完成，提供客戶一次購足之便利及服務

本公司擁有完整的生產線，且持續擴充新設備，產品從投入到產出已完善建立機械件產品之製程網絡。從工程開發及模具製作、沖壓、電鍍、機械加工到產品組裝，本公司能直接提供客戶一站購足之便利及服務。

(3)策略聯盟的成立

加強與供應商、客戶及競爭者的互動關係，以爭取互為代銷售之關係，除可加深與銷售網絡之關係，亦增加本公司產品的豐富性及多角化。

(4)財務配合

運用股票上市後多樣化之國內外籌措資金管道，建構最適之資本組合，以支援本公司經營規模之擴增及營業額之成長。

二、市場及產銷概況

(一)市場分析

1.公司主要商品之銷售地區

本公司產品之銷售區域，以亞洲、美國、歐洲之資訊科技電子廠商為主，目前大多數客戶為國際知名廠商以及各大知名品牌。

2.市場占有率

(1)均熱片

本公司均熱片是封裝業不可或缺的電子材料零組件，能提供客戶從模具製造、沖壓生產至電鍍成品垂直整合的生產流程，以及更有競爭力、更有效率的解決方案與相關產品。本公司產品於各產業中應用範圍相當廣泛，經查相關產業統計資料，並無專業研究機構發表與本公司主要產品均熱片之相關產銷統計資料。

(2)LED 導線架

本公司主要產品為LED導線架，由於無法在公開市場直接找到產業統計資料，改以發光二極體銷售量來估算市場占有率。

項目	104 年
國內發光二極體總銷售量(千個)(註)	40,859,084
健策 LED 導線架總銷售量(千個)	9,130,755
健策 LED 導線架市場占有率	23%

註：資料來源為經濟部工業生產統計月報，2015/12。

3.市場未來之供需狀況與成長性

(1)均熱片

未來科技的趨勢，將會是以個人化生活、綠色環保、高齡化社會及人機互動介面等「人因」和「環保」為方向的應用產品。未來電腦功能的多樣化、運算複雜化與高速化及新的封裝製程皆須克服散熱功率的需求，因此生產與製造散熱功能良好的均熱片需求量將會有所成長。

目前本公司之均熱片主要係以3C市場為主要發展目標，且已逐步拓展至3C各個產品領域，其中以CPU產品對均熱片之需求最大。而CPU主要掌握在IBM、INTEL及AMD手中，本公司憑藉與國際大廠建立良好的信賴及合作關係，輔以對產品品質的高度堅持及對成本的控管，在產能規模逐漸擴充下，有助於CPU用均熱片訂單之爭取，亦為本公司未來營收成長之主要動能之一。

(2)LED 導線架

本公司為專業LED導線架廠商，尤以SMD LED為發展重心，隨著高亮度LED產品需求增加，本公司正結合高精密度的SMD LED導線架與均熱片的散熱專業、開發設計與生產能力，為高亮度SMD LED導線架市場提供最具優勢與潛力產品。隨著高耐熱特性新式LED產品產能開出，下游封裝廠商需求成長，將有助於提升本公司在LED導線架之產銷貢獻。

LED技術持續更新與發展，本公司在手機、車燈照明、航空燈、交通號誌燈等利基市場已經取得一定市場占有率。在一般照明市場上，桶燈、崁燈、投射燈以及景觀照明燈所需的高亮度SMD LED產品也陸續供貨，並已逐步取代白熾燈泡等傳統光源，故市場對SMD LED導線架產品之需求亦將大幅成長。

隨著持續引進國外先進製程技術，以及國外技術駐廠團隊持續不間斷在本公司落地深耕，本公司相較於同業更具有技術領先及高效量產優勢。除了可幫助客人更加確保品質穩定以及成本優勢，隨著大者恆大的整併趨勢，本公司在LED導線架領域將持續成長，並與客戶持續合作開發LED產品應用。

(3)DPC 陶瓷基板

隨著晶片封裝輕薄短小以及發熱密度不斷提升的發展趨勢，散熱效率是決定高功率LED產品成功與否的最主要關鍵，而如何降低封裝熱阻以增進散熱效能是封裝設計中最重要之關鍵技術。覆晶技術(Flip Chip)為市場的主流趨勢，擁有無需打線、可高電流驅動等產品優勢。

本公司致力於DPC薄膜陶瓷基板的研發及客製化商品的開發及量產，為國內外車用、照明、太陽能及背光等領域的各大封裝廠提供良好的陶瓷基板。本公司並計畫持續擴充陶瓷基板產線、提昇產品良率，以迎接陶瓷基板產能高度成長的來臨。

4. 競爭利基

本公司從產品研究開發至市場行銷都能自行掌控，各項競爭利基分析如下：

(1) 垂直製程整合

本公司不僅是專業模具及沖壓廠商，並能提供表面處理等相關垂直製程。為確保產品品質的穩定性，生產時採無塵室作業，且提供全製程服務，可滿足客戶一站購足需求。

(2) 專業開發團隊

本公司擁有國際性的技術團隊及經驗豐富的模具人員，並鼓勵各式新發明與新式樣應用於產品中。經由持續不斷的研發，本公司已取得多項專利，且尚有新發明或新技術正在申請專利。

(3) 均熱片在國內為最大供應商，且為國際間頗具競爭力之專業廠商

均熱片在國際間主要供應商原集中於美國及日本，然美國及日本供應商相對生產成本較高，而本公司因成本管控得宜且產品品質穩定深獲客戶青睞，使得本公司在國際間具有競爭力。

(4) 與具市場領導的客戶群直接聯繫，可迅速得到市場訊息及研發支援

由於本公司主要客戶皆具市場領導地位，可立即接收市場面訊息，且得以直接和國際知名企業做研發探討並獲得支援。

5. 發展遠景之有利、不利因素與因應對策

(1) 有利因素

- A. 政府積極加速兩岸經貿發展，有利本公司直接擴展大陸市場。
- B. 取得 TS16949 認證，有利本公司 LED 產品於車用市場上之積極擴展。
- C. 國際化的市場佈局，與主要客戶直接溝通並提供服務。
- D. 產品多元化發展，分散風險。

(2) 不利因素

- A. 原物料價格大幅波動，材料成本不易掌控。
- B. 匯率變動風險。
- C. 無錫健策勞工成本逐年增加，人員流動率高，招工難度較以往更加困難。
- D. 客戶規格愈來愈廣，品質要求也愈來愈高，與價格不成正比。

(3) 因應對策

- A. 本公司與供應商之間長時間保持良好的互動關係，除可掌握原物料供應的穩定性，亦可同時與客戶溝通，對原物料價格的波動作出適當應因措施，以降低雙方

共同風險。此外，本公司亦持續投入研發作業，以各式材料或複合性材料作為基礎試沖壓，降低集中對單一金屬材料的使用比率。本公司亦積極建立垂直整合製程，以開發高附加價值之產品為目標。

B.持續加強財務人員避險操作觀念，並且加強與金融機構之互動，藉以研判匯率及金屬原料價格變動之走勢，作為避險操作之參考。同時盡量以相同幣別之銷貨收入支應採購支出，以達匯率自動避險的效果。在銷售價格方面，將與客戶協商依國際行情採浮動計價，以共同分擔風險。

C.持續進行自動化設備改善，提升整體製程效率及產能。

D.尋找替代料與提升技術，以降低成本。

E.持續加強公司品質系統及製程改善能力，以增加競爭力來因應市場高品質要求及低利潤的現實環境的挑戰。

(二)主要產品之重要用途及產製過程

1.主要產品之重要用途

產品項目	產品用途
CPU/GPU 均熱片	為高階封裝、半導體元件提供散熱功能。
LED 導線架	其用途為負載半導體晶粒，藉由導線架上正、負極將電流導通後，達到使晶粒上電子與電洞結合產生之光，透過導線架上碗面之折射而產生高亮度之功能，為發光二極體組裝不可或缺之關鍵零組件。 LED 導線架運用於看板、顯示器、交通號誌、汽機車煞車燈、背光板、行動電話背光板、滑鼠等，且運用範圍持續拓展中。
防電磁波遮蔽蓋 (EMI Shielding case)	無線通訊電子產品，如筆記型電腦、手機、PDA 等常會在 PCB 上加上金屬的 shielding case，係為了防止通訊晶片所產生之電磁波對其他電子元件之干擾。
高頻同軸連接器	主要用於雷達、微波通訊系統、無線電設備和電子儀器的射頻回路連接同軸射頻電纜，為有線電視網路電纜之連接器。
DPC 陶瓷基板	主要適用於具備高發熱量的產品(高亮度 LED、太陽能)，其優異的耐候特性更可適用於較惡劣之戶外環境。
相機模組	廣泛應用於行動裝置，各種影像擷取鏡頭所使用之 框架及其配件，如筆記型電腦，智慧型手機，監視器，行車紀錄器等
通訊電子零組件	應用於各項紅外線感測裝置之零配件，廣泛應用於自動化監測及監視系統，生產力 4.0 的推廣，此部品將被更廣泛應用。

2.主要產品之產製過程

(1)均熱片：原材料(包含鋁/銅/不鏽鋼/特定用途之複合材料等)→冷間鍛造/沖壓成型→CNC 加工成型→電鍍鍍鎳(金)/化學鍍鎳/黑化處理/塗膠處理/陽極處理/鈍化處理等→品質檢驗→包裝→入庫。

(2)SMD 型 LED 導線架：原材料(銅)→沖壓→連續式電鍍銀→塑膠射出→折腳、切片加

工→品質檢驗→包裝→入庫。

(3)LCD 零組件及防電磁波遮蔽蓋：各種原材料→沖壓→品質檢驗→包裝→入庫。

(4)高頻同軸連接器：各種原材料→車床機械加工→電鍍→組立→品質檢驗→包裝→入庫。

(5)DPC 陶瓷基板：原材料基板→前製加工→電鍍→後製加工→電測品檢→包裝→入庫。

(6)相機模組：沖壓本體及上蓋→本體電鍍→自動組立→雷射焊接→品質檢測→包裝→入庫。

(7)通訊電子零組件：材料預鍍→沖壓本體及配件→組立本體及配件→機械鉚接→品質檢測→包裝→入庫。

(三)主要原料之供應狀況

主要原料	供應來源	供應狀況
銅材	台灣、日本、歐洲	穩定
銀材	日本、歐洲	穩定
塑膠材料	美國、日本、歐洲、韓國	穩定
鐵材	台灣、日本	穩定

本公司主要原料均來自合格供應商，配合進料檢驗及定期考核穩定供應品質，為確保具有市場購買競爭力及避免材料短缺，緊密與同性質供應商保持聯繫。藉由「供應商企業社會責任宣導函」要求供應商共同遵守各項政策(環安衛、道德、勞工及綠色環保品質)，禁止交付來自衝突礦產地區之金屬原物料及含有危害環境物質之產品。

(四)最近二年度任一年度中曾占進(銷)貨總額百分之十以上之客戶名稱及其進(銷)貨金額與比例

1.最近二年度主要進貨廠商資料

單位：新台幣仟元

年度	103 年度				104 年度				105 年度截至前一季止			
項目	名稱	金額	占全年 度進貨 淨額比 率(%)	與發 行人 之關 係	名稱	金額	占全年 度進貨 淨額比 率(%)	與發 行人 之關 係	名稱	金額	占當 年 度 截 至 前 一 季 止 進 貨 淨 額 比 率(%)	與發 行人 之關 係
1	甲廠	188,621	11.64	無	甲廠	102,209	7.20	無	甲廠	59,805	18.25	無
2	乙廠	179,845	11.10	無	乙廠	108,432	7.64	無	乙廠	34,593	10.56	無
	其他	1,251,890	77.26	-	其他	1,209,245	85.16	-	其他	233,323	71.19	-
	總計	1,620,356	100.00	-	總計	1,419,886	100.00	-	總計	327,721	100.00	-

增減變動說明：

本公司進貨項目主要為銅、鋁與鐵等金屬材料、電鍍製程使用之化學原料及通訊商

品，最近二年度除向甲廠商、乙廠商等供應商進貨金額達 10% 以上外，其餘對單一公司進貨金額未達當年度 10%，採購來源尚屬分散。

2.最近二年度主要銷貨客戶資料

單位：新台幣仟元

年度	103 年度				104 年度				105 年度截至前一季止				
	項目	名稱	金額	占全年 度銷貨 淨額比 率(%)	與發 行人 之關 係	名稱	金額	占全年 度銷貨 淨額比 率(%)	與發 行人 之關 係	名稱	金額	占當 年 度截 至前 一季 止銷 貨 淨額 比率 (%)	與發 行人 之關 係
1	A 客戶		426,790	11.49	無	A 客戶	560,620	16.94	無	A 客戶	113,664	14.10	無
2	B 客戶		316,407	8.52	無	B 客戶	321,582	9.72	無	B 客戶	86,840	10.77	無
	其他		2,970,415	79.99	-	其他	2,427,579	73.34	-	其他	605,713	75.13	-
	總計		3,713,612	100.00	-	總計	3,309,781	100.00	-	總計	806,217	100.00	-

增減變動說明：

本公司產品以外銷為主，其中又以亞洲及北美市場為主要銷售地區。最近二年度主要銷貨客戶皆屬於亞洲及北美地區市場的客戶，尚無重大變化。

(五)最近二年度生產量值

單位：KPCS；新台幣仟元

生產 量值 主要 商品	103 年度			104 年度		
	產能	產量	產值	產能	產量	產值
均熱片	111,466	94,150	712,307	111,466	96,546	716,178
LED 導線架	15,124,440	12,145,613	1,376,629	15,124,440	12,181,604	1,244,126
電子週邊零組件	1,130,439	432,903	342,226	1,130,439	560,674	328,817
通訊週邊零組件	138,055	84,551	351,831	138,055	59,951	316,697
其他(註)	-	41,754	191,017	-	399,802	224,336
合計	-	-	2,974,010	-	-	2,830,154

註：其他包含原物料、模具等，其計量單位及規格形式皆不相同。

(六)最近二年度銷售量值

單位：KPCS；新台幣仟元

主要商品	年度	103 年度				104 年度			
		內 銷		外 銷		內 銷		外 銷	
		量	值	量	值	量	值	量	值
均熱片		28,201	211,044	67,454	785,754	12,229	2,845	95,105	904,208
LED 導線架		1,883,439	407,599	12,083,815	1,514,571	1,551,680	264,956	10,397,603	1,328,016
電子週邊零組件		283,273	148,182	124,054	163,279	382,777	98,959	102,454	158,422
通訊週邊零組件		3	8	105,649	339,709	3	8	120,428	343,587
其他(註)		-	90,486	-	52,980	-	164,513	-	44,267
合計		-	857,319	-	2,856,293	-	531,281	-	2,778,500

註：其他包含原物料、模具等，其計量單位及規格形式皆不相同。

三、最近二年度及截至年報刊印日止從業員工資料

項 目		103 年度	104 年度	當年度截至 105 年 04 月 30 日
員 工 人 數	管理人員	103	111	109
	一般職員	363	311	304
	生產線員工	984	1,012	1,077
	合計	1,438	1,434	1,490
平均年齡		33.34	34.46	36.03
平均服務年資		3.63	4.66	5.24
學歷 分布 比率 (%)	博士	0.07	0.14	0.13
	碩士	1.74	2.65	2.35
	大專	32.61	38.35	37.99
	高中	65.58	58.86	59.53
	合計	100	100	100

四、環保支出資訊

最近年度及截至年報刊印日止，因污染環境所受損失（包括賠償）及處分之總額，並說明未來因應對策（包括改善措施）及可能之支出（包括未採取因應對策可能發生損失、處分及賠償之估計金額，如無法合理估計者，應說明其無法合理估計之事實）：本公司105年3月25日空氣汙染防制案件稽查，因防制設備洗滌塔(A001)PH計儀表故障，無法正常顯示相關數據，違反空氣汙染防制法第23條第1項規定，處新台幣10萬元罰鍰，本公司改善對策為更換洗滌塔(A001)PH計儀表，預計支出約新台幣13,000元。

五、勞資關係

(一)列示公司各項員工福利措施、進修、訓練、退休制度與其實施情形，以及勞資間之協議與各項員工權益維護措施情形：

1.員工福利措施

除依勞基法及相關法令辦理外，本公司定期辦理員工健康檢查，另設立職工福利委員會，辦理全年度員工福利之規劃及福利金收支管理作業。本公司其他員工福利措施列舉如下：

- (1)退休金依法辦理。
- (2)全體員工除依法參加勞健保外，公司亦投保團險。
- (3)每月發放員工生日禮物。
- (4)每年舉辦員工旅遊或提供補助。
- (5)員工遇有婚、喪、喜、慶，除依勞基法之規定給予休假外，並享有福利金之補助。
- (6)員工於年節、勞動節、端午節、中秋節等均可領取禮金，尾牙活動時舉辦摸彩活動。
- (7)員工依法享有特休假。
- (8)員工加班費均依法給付。
- (9)辦理員工分紅，讓員工共享經營成果。
- (10)視員工職級投保新台幣 80 至 300 萬元不等之意外保險，讓員工多一層保障。

2.進修及訓練

本公司為提昇員工專業技術能力、加強工作效能及對產品品質之重視及提升，每年依各部門主管依據公司營運目標及員工工作需求提出年度教育訓練計畫表。除依年度教育訓練計畫表執行員工進修訓練外，更不定期舉辦管理職能及專業訓練課程，並視需要派員參加外部機構舉辦之課程與訓練，以強化各部門員工之專業能力。

3.退休制度與實施情形

本公司依據勞動基準法之規定訂定職工退休辦法，每月依內政部「勞工退休準備金提撥及管理辦法」之規定，按月以給付薪資總額之一定比率提列退休準備金，存入台灣銀行之專戶保管運用。實際支付退休金時，應先由員工退休基金項下支付或沖轉；不足支付或沖轉時，始得以當年度費用列支。

自民國 94 年 07 月 01 日起配合勞工退休金條例(以下簡稱「新制」)之實施，原適用舊制確定給付退休辦法之員工如經選擇適用新制後之服務年資，或新制施行後到職之員工其服務年資改採確定提撥制，由本公司按月以每月工資百分之六提撥退休金，儲存於勞工保險局之個人專戶，提撥數列為當年度費用。

4.勞資間之協議與各項員工權益維護措施情形

本公司勞資關係和諧良好，除透過電子郵件溝通模式外，亦每季舉行一次勞資會議進行意見交流，以維持勞資雙方良好之互動。本公司並未發生勞資爭議情事。

(二)列明最近年度及截至年報刊印日止，因勞資糾紛所遭受之損失，並揭露目前及未來可能發生之估計金額與因應措施，如無法合理估計者，應說明其無法合理估計之事實：無。

六、重要契約：無。

陸、財務概況

一、最近五年度簡明資產負債表及綜合損益表

(一)簡明資產負債表及綜合損益表

1.簡明資產負債表－合併

單位：新台幣仟元

項 目	年 度	最近五年度財務資料(註1)					當年度截至 105年03月31日 財務資料(註2)
		年	101年	102年	103年	104年	
流動資產			2,920,205	2,999,824	3,209,850	3,152,935	3,074,891
不動產、廠房 及設備			1,909,022	1,945,507	1,927,951	1,775,718	1,725,982
無形資產			9,800	8,167	6,355	5,938	6,606
其他資產			294,914	239,116	199,430	166,065	151,697
資產總額			5,133,941	5,192,614	5,343,586	5,100,656	4,959,176
流動負債	分配前		696,328	726,511	659,184	665,894	517,866
	分配後		908,976	1,013,586	1,063,216	-	-
非流動負債			131,325	69,491	79,059	852,238	64,327
負債總額	分配前		827,653	796,002	738,243	751,132	582,193
	分配後		1,040,301	1,083,077	1,142,275	-	-
歸屬於母公司業主 之權益			4,306,288	4,396,612	4,605,343	4,349,524	4,376,983
股本			1,068,242	1,068,242	1,068,242	1,063,242	1,063,242
資本公積			2,291,133	2,295,523	2,303,706	2,268,961	2,268,961
保留盈餘	分配前		1,028,814	1,097,518	1,211,923	1,028,930	1,067,745
	分配後		816,166	810,443	807,891	-	-
其他權益			(42,156)	5,517	61,217	41,784	30,428
庫藏股票			(39,745)	(70,188)	(39,745)	(53,393)	(53,393)
非控制權益			-	-	-	-	-
權益總額	分配前		4,306,288	4,396,612	4,605,343	4,349,524	4,376,983
	分配後		4,093,640	4,109,537	4,201,311	-	-

註 1：101、102、103 及 104 年度採國際財務報導準則之財務資料係經會計師查核簽證。

註 2：財務資料係經會計師核閱。

註 3：104 年度盈餘分配案業經 105 年 03 月 15 日董事會決議，尚待股東會決議。

2.簡明綜合損益表－合併

單位：新台幣仟元，惟每股盈餘為元

年 度 項 目	最近五年度財務資料(註1)					當 年 度 截 至 105 年 03 月 31 日 財 務 資 料 (註 2)
	年	101 年	102 年	103 年	104 年	
營 業 收 入		3,292,283	3,552,253	3,713,612	3,309,781	806,217
營 業 毛 利		810,247	872,725	953,720	2,570,676	183,060
營 業 損 益		316,276	363,086	392,481	159,106	67,284
營業外收入及支出		(353)	(21,817)	80,347	108,481	(19,763)
稅 前 淨 利		315,923	341,269	472,828	267,587	47,521
繼續營業單位 本期淨利		240,890	289,314	406,531	226,359	38,815
停業單位損失		-	-	-	-	-
本期淨利(損)		240,890	289,314	406,531	226,359	38,815
本期其他綜合損益 (稅後淨額)		(35,595)	39,711	50,649	(24,753)	(11,356)
本期綜合損益總額		205,295	329,025	457,180	201,616	27,459
淨利歸屬於 母公司業主		205,295	329,025	457,180	201,616	27,459
淨利歸屬於非控制 權益		-	-	-	-	-
綜合損益總額歸屬 於母公司業主		205,295	329,025	457,180	201,616	27,459
綜合損益總額歸屬 於非控制權益		-	-	-	-	-
每 股 盈 餘		2.26	2.73	3.83	2.14	0.37

註1：101、102、103及104年度採國際財務報導準則之財務資料係經會計師查核簽證。

註2：財務資料係經會計師核閱。

3.簡明資產負債表—個體

單位：新台幣仟元

項 目	年 度	最近五年度財務資料(註1)				
		年	101年	102年	103年	104年
流動資產			2,421,892	2,493,169	2,712,489	2,695,630
不動產、廠房 及設備			1,648,663	1,660,354	1,604,598	1,483,253
無形資產			7,407	6,264	4,961	5,726
其他資產			997,307	953,138	933,093	908,677
資產總額			5,075,269	5,112,925	5,255,141	5,093,286
流動負債	分配前		633,361	641,878	571,731	660,645
	分配後		846,009	928,953	975,763	-
非流動負債			135,620	74,435	78,067	83,117
負債總額	分配前		768,981	716,313	649,798	743,762
	分配後		981,629	1,003,388	1,053,830	-
歸屬於母公司業主 之權益			4,306,288	4,396,612	4,605,343	4,349,524
股本			1,068,242	1,068,242	1,068,242	1,063,242
資本公積			2,291,133	2,295,523	2,303,706	2,268,961
保留盈餘	分配前		1,028,814	1,097,518	1,211,923	1,028,930
	分配後		816,166	810,443	807,891	-
其他權益			(42,156)	5,517	61,217	41,784
庫藏股票			(39,745)	(70,188)	(39,745)	(53,393)
非控制權益			-	-	-	-
權益 總額	分配前		4,306,288	4,396,612	4,605,343	4,349,524
	分配後		4,093,640	4,109,537	4,201,311	-

註1：101、102、103及104年度採國際財務報導準則之財務資料係經會計師查核簽證。

註2：104年度盈餘分配案業經105年03月15日董事會決議，尚待股東會決議。

4.簡明綜合損益表－個體

單位：新台幣仟元，惟每股盈餘為元

項 目 \ 年 度	最近五年度財務資料(註)				
	年	101年	102年	103年	104年
營業收入		3,069,510	3,203,512	3,337,452	2,997,283
營業毛利		730,513	839,279	901,369	679,171
營業損益		287,118	383,715	396,302	155,529
營業外收入及支出		24,081	(35,477)	76,345	107,826
稅前淨利		311,199	348,238	472,647	263,355
繼續營業單位 本期淨利		240,890	289,314	406,531	226,359
停業單位損失		-	-	-	-
本期淨利(損)		240,890	289,314	406,531	226,359
本期其他綜合損益 (稅後淨額)		(35,595)	39,711	50,649	(24,753)
本期綜合損益總額		205,295	329,025	457,180	201,606
淨利歸屬於 母公司業主		205,295	329,025	457,180	201,606
淨利歸屬於非控制 權益		-	-	-	-
綜合損益總額歸屬 於母公司業主		205,295	329,025	457,180	201,606
綜合損益總額歸屬 於非控制權益		-	-	-	-
每股盈餘		2.26	2.73	3.83	2.14

註：101、102、103及104年度採國際財務報導準則之財務資料係經會計師查核簽證。

(二)簡明資產負債表及損益表－我國財務會計準則

1.簡明資產負債表－我國財務會計準則

單位：新台幣仟元

項 目	年 度	最近五年度財務資料(註)				
		99年	100年	101年	102年	103年
流動資產		2,395,000	2,858,264	2,430,370		
基金及投資		431,820	715,334	783,426		
固定資產		1,770,851	1,778,770	1,726,875		
無形資產		21,787	19,600	20,233		
其他資產		105,584	115,138	126,754		
資產總額		4,725,042	5,487,106	5,087,658		
流動負債	分配前	837,313	690,875	633,361		
	分配後	1,170,871	996,087	846,009		
長期負債		292,365	276,556	68,382		
其他負債		36,983	37,752	44,096		
負債總額	分配前	1,166,661	1,005,183	745,839		
	分配後	1,500,219	1,310,395	958,487		
股本		833,896	1,017,373	1,068,242		
債券換股權利證書		65	-	-		
資本公積		1,645,446	2,294,123	2,291,133		
保留盈餘	分配前	1,090,862	1,140,298	1,022,133		
	分配後	673,914	784,217	809,485		
金融商品未實現損益		516	(12,083)	(10,963)		
累積換算調整數		(12,404)	42,212	11,019		
未認列為退休金成本之淨損失		-	-	-		
庫藏股票		-	-	(39,745)		
股東權益總額	分配前	3,558,381	4,481,923	4,341,819		
	分配後	3,224,823	4,176,711	4,129,171		

註：99至101年度採我國財務會計準則之財務資料係經會計師查核簽證。

2.簡明損益表—我國財務會計準則

單位：新台幣仟元，惟每股盈餘為元

年 度 項 目	最近五年度財務資料(註)				
	99年	100年	101年	102年	103年
營業收入	3,210,059	3,510,491	3,068,467		
營業毛利	1,017,961	914,612	730,558		
營業損益	664,045	504,129	275,046		
營業外收入及利益	32,700	36,943	44,619		
營業外費用及損失	73,587	19,415	12,049		
繼續營業部門 稅前損益	623,158	521,657	307,616		
繼續營業部門 損益	540,652	466,384	237,916		
停業部門損益	-	-	-		
非常損益	-	-	-		
會計原則變動 之累積影響數	-	-	-		
本期損益	540,652	466,384	237,916		
每股盈餘	6.05	4.76	2.23		

註：99至101年度採我國財務會計準則之財務資料係經會計師查核簽證。

(三)最近五年度簽證會計師姓名及其查核意見

年度	會計師事務所名稱	會計師姓名	查核意見
100	勤業眾信聯合會計師事務所	張敬人、李東峰	無保留意見
101	勤業眾信聯合會計師事務所	張敬人、李東峰	無保留意見
102	勤業眾信聯合會計師事務所	龔則立、楊清鎮	無保留意見
103	勤業眾信聯合會計師事務所	龔則立、楊清鎮	無保留意見
104	勤業眾信聯合會計師事務所	龔則立、楊清鎮	無保留意見

二、最近五年度財務分析

(一)財務分析－合併

年 度 分析項目 (註3)		最近五年度財務分析 (註1)					當年度截至 104年03月31日 (註2)
		年	101年	102年	103年	104年	
財務結構 (%)	負債占資產比率		16.12	15.33	13.82	14.73	11.74
	長期資金占不動產、廠房及設備比率		229.16	229.56	242.97	244.94	253.59
償債能力 (%)	流動比率		419.37	412.91	486.94	473.49	593.76
	速動比率		302.34	299.22	348.61	342.56	426.89
	利息保障倍數		115.46	1,064.14	-	872.62	11,811.25
經營能力	應收款項週轉率 (次)		4.57	4.21	3.80	3.65	3.77
	平均收現日數		79	86	96	100	97
	存貨週轉率 (次)		3.02	3.11	2.98	2.64	2.59
	應付款項週轉率 (次)		6.77	6.88	6.98	7.53	7.79
	平均銷貨日數		120	117	122	1.38	141
	不動產、廠房及設備週轉率 (次)		1.66	1.84	1.92	1.79	1.84
	總資產週轉率 (次)		0.62	0.69	0.70	0.63	0.64
獲利能力	資產報酬率 (%)		4.58	5.61	7.72	4.34	3.09
	權益報酬率 (%)		5.50	6.65	9.03	5.06	3.56
	稅前純益占實收資本額比率 (%)		29.57	31.95	44.26	25.17	17.88
	純益率 (%)		7.32	8.14	10.95	6.84	4.81
	每股盈餘 (元)		2.26	2.73	3.83	2.14	0.37
現金流量	現金流量比率 (%)		73.85	50.85	84.72	91.66	(2.13)
	現金流量允當比率 (%)		91.29	88.37	90.40	97.71	96.57
	現金再投資比率 (%)		3.87	2.73	4.33	3.28	(0.17)
槓桿度	營運槓桿度		4.06	3.89	4.12	8.59	11.98
	財務槓桿度		1.01	1.00	1.00	1.00	1.00

請說明最近二年度各項財務比率變動原因。(若增減變動未達20%者可免分析)

1. 獲利能力：104年各項獲利能力比率皆較103年下降，主要係104年度純益較103年度減少所致。
2. 現金流量：104年現金再投資比率皆較103年下降，主要係104年度獲利減少相對使營業活動淨現金流量減少所致。

(二)財務分析－個體

年 度 分析項目 (註 3)		最近五年度財務分析 (註 1)				
		年	101 年	102 年	103 年	104 年
財務結構 (%)	負債占資產比率		15.15	14.01	12.62	14.6
	長期資金占不動產、廠房及設備比率		265.35	264.80	287.01	293.24
償債能力 (%)	流動比率		382.39	388.42	467.52	408.03
	速動比率		278.14	281.99	337.55	294.67
	利息保障倍數		113.92	1,085.85	-	858.83
經營能力	應收款項週轉率 (次)		4.61	4.20	3.78	3.63
	平均收現日數		79	86	96	100
	存貨週轉率 (次)		3.37	3.29	3.11	2.79
	應付款項週轉率 (次)		6.73	6.95	7.04	6.86
	平均銷貨日數		108	110	117	131
	不動產、廠房及設備週轉率 (次)		1.81	1.94	2.04	1.94
	總資產週轉率 (次)		0.58	0.63	0.64	0.58
獲利能力	資產報酬率 (%)		4.61	5.68	7.83	4.37
	權益報酬率 (%)		5.50	6.65	9.03	5.06
	稅前純益占實收資本額比率 (%)		29.13	32.60	44.25	24.77
	純益率 (%)		7.85	9.03	12.18	7.55
	每股盈餘 (元)		2.26	2.73	3.83	2.14
現金流量	現金流量比率 (%)		61.85	62.06	87.07	92.59
	現金流量允當比率 (%)		66.84	80.67	86.38	95.30
	現金再投資比率 (%)		1.67	3.41	3.68	3.51
槓桿度	營運槓桿度		3.73	2.95	3.44	7.16
	財務槓桿度		1.01	1.00	1.00	1.00

請說明最近二年度各項財務比率變動原因。(若增減變動未達 20%者可免分析)

1. 償債能力：104 年流動比率較 103 年下降，主要係 104 年底流動負債增加短期借款所致。
2. 獲利能力：104 年各項獲利能力比率皆較 103 年下降，主要係 104 年度純益較 103 年度減少所致。
3. 現金流量：104 年現金流量比率較 103 年上升，主要係 104 年度營業活動淨現金流量增加所致。

註 1：101、102、103 及 104 年度採國際財務報導準則之財務資料係經會計師查核簽證。

註 2：財務資料係經會計師核閱。

註 3：財務分析計算公式如下：

1.財務結構

(1)負債占資產比率＝負債總額／資產總額。

(2)長期資金占不動產、廠房及設備比率＝（權益總額＋非流動負債）／不動產、廠房及設備淨額。

2.償債能力

(1)流動比率＝流動資產／流動負債。

(2)速動比率＝（流動資產－存貨－預付費用）／流動負債。

(3)利息保障倍數＝所得稅及利息費用前純益／本期利息支出。

3.經營能力

(1)應收款項(包括應收帳款與因營業而產生之應收票據)週轉率＝銷貨淨額／各期平均應收款項(包括應收帳款與因營業而產生之應收票據)餘額。

(2)平均收現日數＝365／應收款項週轉率。

(3)存貨週轉率＝銷貨成本／平均存貨額。

(4)應付款項(包括應付帳款與因營業而產生之應付票據)週轉率＝銷貨成本／各期平均應付款項(包括應付帳款與因營業而產生之應付票據)餘額。

(5)平均銷貨日數＝365／存貨週轉率。

(6)不動產、廠房及設備週轉率＝銷貨淨額／平均不動產、廠房及設備淨額。

(7)總資產週轉率＝銷貨淨額／平均資產總額。

4.獲利能力

(1)資產報酬率＝〔稅後損益＋利息費用×（1－稅率）〕／平均資產總額。

(2)權益報酬率＝稅後損益／平均權益總額。

(3)純益率＝稅後損益／銷貨淨額。

(4)每股盈餘＝（歸屬於母公司業主之損益－特別股股利）／加權平均已發行股數。

5.現金流量

(1)現金流量比率＝營業活動淨現金流量／流動負債。

(2)淨現金流量允當比率＝最近五年度營業活動淨現金流量／最近五年度(資本支出＋存貨增加額＋現金股利)。

(3)現金再投資比率＝(營業活動淨現金流量－現金股利)／(不動產、廠房及設備毛額＋長期投資＋其他非流動資產＋營運資金)。

6.槓桿度：

(1)營運槓桿度＝(營業收入淨額－變動營業成本及費用)／營業利益。

(2)財務槓桿度＝營業利益／(營業利益－利息費用)。

(三) 財務分析－我國財務會計準則

分析項目 (註2)		最近五年度財務分析 (註1)					
		99年	100年	101年	102年	103年	
財務結構 (%)	負債占資產比率	24.69	18.32	14.66			
	長期資金占固定資產比率	217.45	267.52	255.39			
償債能力 (%)	流動比率	286.03	413.72	383.73			
	速動比率	206.30	316.81	279.48			
	利息保障倍數	42.86	52.40	112.62			
經營能力	應收款項週轉率 (次)	5.28	5.03	4.61			
	平均收現日數	69	72	79			
	存貨週轉率 (次)	4.11	3.90	3.36			
	應付款項週轉率 (次)	7.49	7.34	6.72			
	平均銷貨日數	89	94	109			
	固定資產週轉率 (次)	2.06	1.98	1.75			
	總資產週轉率 (次)	0.79	0.69	0.58			
獲利能力	資產報酬率 (%)	13.50	9.30	4.54			
	股東權益報酬率 (%)	17.54	11.60	5.39			
	占實收資本 比率 (%)	營業利益	79.63	49.55	25.75		
		稅前純益	74.73	51.27	28.80		
	純益率 (%)	16.84	13.29	7.75			
現金流量	每股盈餘 (元)	6.05	4.76	2.23			
	現金流量比率 (%)	29.44	106.71	62.97			
	現金流量允當比率 (%)	41.40	54.27	54.42			
槓桿度	現金再投資比率 (%)	0.70	7.62	1.82			
	營運槓桿度	1.97	2.51	3.86			
	財務槓桿度	1.02	1.02	1.01			

註1：99至101年度採我國財務會計準則之財務資料係經會計師查核簽證。

註2：財務分析計算公式如下：

1. 財務結構

(1) 負債占資產比率 = 負債總額 / 資產總額。

(2) 長期資金占固定資產比率 = (股東權益淨額 + 長期負債) / 固定資產淨額。

2. 償債能力

(1) 流動比率 = 流動資產 / 流動負債。

(2) 速動比率 = (流動資產 - 存貨 - 預付費用) / 流動負債。

(3) 利息保障倍數 = 所得稅及利息費用前純益 / 本期利息支出。

3. 經營能力

(1) 應收款項 (包括應收帳款與因營業而產生之應收票據) 週轉率 = 銷貨淨額 / 各期平均應收款項 (包括應收帳款與因營業而產生之應收票據) 餘額。

(2) 平均收現日數 = 365 / 應收款項週轉率。

(3) 存貨週轉率 = 銷貨成本 / 平均存貨額。

(4) 應付款項(包括應付帳款與因營業而產生之應付票據)週轉率 = 銷貨成本 / 各期平均應付款項
(包括應付帳款與因營業而產生之應付票據)餘額。

(5) 平均銷貨日數 = 365 / 存貨週轉率。

(6) 固定資產週轉率 = 銷貨淨額 / 平均固定資產淨額。

(7) 總資產週轉率 = 銷貨淨額 / 平均資產總額。

4. 獲利能力

(1) 資產報酬率 = [稅後損益 + 利息費用 × (1 - 稅率)] / 平均資產總額。

(2) 股東權益報酬率 = 稅後損益 / 平均股東權益淨額。

(3) 純益率 = 稅後損益 / 銷貨淨額。

(4) 每股盈餘 = (稅後淨利 - 特別股股利) / 加權平均已發行股數。

5. 現金流量

(1) 現金流量比率 = 營業活動淨現金流量 / 流動負債。

(2) 淨現金流量允當比率 = 最近五年度營業活動淨現金流量 / 最近五年度(資本支出 + 存貨增加
額 + 現金股利)。

(3) 現金再投資比率 = (營業活動淨現金流量 - 現金股利) / (固定資產毛額 + 長期投資 + 其他資產
+ 營運資金)。

6. 槓桿度：

(1) 營運槓桿度 = (營業收入淨額 - 變動營業成本及費用) / 營業利益。

(2) 財務槓桿度 = 營業利益 / (營業利益 - 利息費用)。

三、最近年度財務報告之審計委員會審查報告：請參閱第84頁。

四、最近年度財務報告：請參閱第85~144頁。

五、最近年度經會計師查核簽證之公司個體財務報告：請參閱第145~212頁。

六、公司及其關係企業最近年度及截至年報刊印日止，如有發生財務週轉困難情事，應列明其
對本公司財務狀況之影響：無。

柒、財務狀況及財務績效之檢討分析與風險事項

一、財務狀況

單位：新台幣仟元；%

項目	104 年度	103 年度	差異	
			金額	%
流動資產	3,152,935	3,209,850	(56,915)	(1.77)
不動產、廠房及設備	1,775,718	1,927,951	(152,233)	(7.90)
無形資產	5,938	6,355	(417)	(6.56)
其他資產	166,065	199,430	(33,365)	(16.73)
資產總額	5,100,656	5,343,586	(242,930)	(4.55)
流動負債	665,894	659,184	6,710	1.02
非流動負債	85,238	79,059	6,179	7.82
負債總額	751,132	738,243	12,889	1.75
股本	1,063,242	1,068,242	(5,000)	(0.47)
資本公積	2,268,961	2,303,706	(34,745)	(1.51)
保留盈餘	1,028,930	1,211,923	(182,993)	(15.10)
其他權益	41,784	61,217	(19,433)	(31.74)
庫藏股票	(53,393)	(39,745)	(13,648)	34.34
股東權益總額	4,349,524	4,605,343	(255,819)	(5.55)

最近二年度變動達百分之二十以上，且變動金額達新台幣一千萬元以上者：

(1) 其他權益減少，主要係國外營運機構財務報表換算之兌換差額減少所致。

(2) 庫藏股票增加，主要係 104 年 8 月至 10 月間執行第三次買回庫藏股 1,250,000 股所致。

二、財務績效

(一)財務績效比較分析

單位：新台幣仟元；%

項目	104 年度	103 年度	差異	
			金額	%
營業收入	3,309,781	3,713,612	(403,831)	(10.87)
營業成本	2,570,676	2,759,892	(189,216)	(6.86)
營業毛利	739,105	953,720	(214,615)	(22.50)
營業費用	579,999	561,239	18,760	3.34
營業利益	159,106	392,481	(233,375)	(59.46)
營業外收入及支出	108,481	80,347	28,134	35.02
稅前淨利	267,587	472,828	(205,241)	(43.41)
所得稅費用	41,228	66,297	(25,069)	(37.81)
本期淨利	226,359	406,531	(180,172)	(44.32)

最近二年度變動達百分之二十以上，且變動金額達新台幣一千萬元以上者：

- (1) 營業毛利減少：主要係 104 年營業額下降且產品組合變動所致。
- (2) 營業利益減少，主要係營業毛利減少，惟營業費用因研發費用增加，故使營業利益減少。
- (3) 營業外收入及支出增加：主要係 104 年美金產生之兌換利益與利息收入增加所致。
- (4) 稅前淨利減少：主要係 104 年營業利益減少。
- (5) 所得稅費用減少：主要係 104 年稅前淨利減少；104 年有效稅率較 103 年增加約 1%，主要係認列 102 年營所稅補稅影響數及 103 年度財稅簽差異數。
- (6) 本期淨利減少：主要係 104 年營收減少及產品組合變動影響毛利率下滑，故營業毛利減少，另營業外淨收益受美金匯兌利益影響較 103 年增加，整體影響本期稅後淨利較 103 年減少 180,172 仟元(-44.32%)。

(二)預期銷售數量與其依據，對公司未來財務業務之可能影響及因應計畫：

依據本公司目前已有及未來欲接洽之客戶的營運狀況，參酌新產品開發計劃及市場需求，在確保本公司產能之規模得以配合的情況下而訂定。目前本公司持續開發新市場及新客戶，除對公司的發展有絕對的助益外，預計未來年度之銷售額應可維持持續成長之趨勢。

三、現金流量

(一)104 年度現金流量變動之分析說明

單位：新台幣仟元

期初現金餘額	全年度來自營業活動淨現金流量	全年度現金流入(出)量	現金剩餘(不足)數額	現金不足額之補救措施	
				投資計畫	理財計畫
987,868	610,334	212,960	1,200,828	-	-

本年度現金流量變動情形分析：

(1) 營業活動：營業活動產生淨現金流入 610,334 仟元，主要係本年度應收帳款收現狀況改善所致。

(2) 投資活動：投資活動產生淨現金流入 23,102 仟元，主要係處分基金投資之價款。

(3) 籌資活動：籌資活動產生淨現金流出 407,486 仟元，係發放 103 年度現金股利所致。

(二)未來一年現金流動性分析

單位：新台幣仟元

期初現金餘額(1)	預計全年來自營業活動淨現金流量(2)	預計全年現金流入(出)量(3)	預計現金剩餘(不足)數額(1)+(2)-(3)	預計現金不足額之補救措施	
				投資計畫	理財計畫
1,200,828	1,062,389	370,693	1,892,524	-	-

未來一年度現金流量變動情形分析：

(1) 營業活動：主要係獲利穩定產生之營業活動淨現金流入。

(2) 投資活動：投資活動產生淨現金流出，主要係購置營運所需生產設備之資本支出。

(3) 籌資活動：籌資活動產生淨現金流出，主要係發放 104 年度現金股利。

四、最近年度重大資本支出對財務業務之影響

(一)重大資本支出之運用情形及資金來源

單位：新台幣仟元

計畫項目	實際或預計之資金來源	實際或預計完工日期	所需資金總額	實際或預定資金運用情形		
				101 年	102 年	103 年
華亞廠擴建	自有資金	103 年第三季	35,000	7,875	20,125	7,000

(二)產生效益

擴建華亞廠三樓，增建後可增加使用空間約 500 坪，規劃作為倉儲使用及辦公用空間，若以鄰近桃園縣龜山鄉華亞科技園區之新北市林口工業區地段租金水準每月每坪約 500 元計算，則每年約可節省租金支出 3,000 仟元。另廠房之每年折舊費用並無現金流出，故加上擴建廠房每年所提列之折舊費用約 745 仟元，估算每年累計可增加現金回收數共計約 3,745 仟元。

五、最近年度轉投資政策、其獲利或虧損之主要原因、改善計畫及未來一年投資計畫

104年12月31日；單位：新台幣仟元

被投資公司	投資金額	政策	認列被投資公司最近年度投資利益	獲利或虧損之主要原因	改善計畫	未來一年投資計畫
Elix International Co., Ltd.	633,669	作為於中國大陸設立生產據點之投資控股公司	7,004	轉投資無錫健策精密工業有限公司獲利所致。	-	-
無錫健策精密工業有限公司	666,544	作為中國大陸設立之生產及營運據點	8,614	營運狀況穩定且人民幣貶值所致。	-	-

六、風險事項分析評估

(一)利率、匯率變動、通貨膨脹情形對公司損益之影響及未來因應措施

1.利率變動

本公司為營運所需產生之長期借款，在貸款時取得較市場為優之借款利率條件，且於102年3月已提前清償所有長期借款。104年底因配合銀行業務往來需求，產生50,000仟元短期借款，已於105年1月清償。截至年報刊印日公司無其他借款，因此利率變動對本公司並無重大影響。未來將密切注意利率走勢，於籌資時視情況鎖定有利之利率條件。

2.匯率變動

本公司外幣收入大於外幣支出，當匯率有大幅波動時可能會有不利影響。本公司除採「自然避險」策略原則外，為因應近期匯率波動較大造成的影響，本公司匯率政策將同時考量全球總體經濟走勢、海外市場拓展、資金需求等因素，且與往來銀行的外匯部門保持密切聯繫，以瞭解匯率變動走勢，再決定是否承做外匯避險商品以規避匯率波動之風險。

3.通貨膨脹

本公司對客戶之報價基礎，係同步反映原物料價格之變動，故通貨膨脹並不會對本公司產生重大影響。

(二)從事高風險、高槓桿投資、資金貸與他人、背書保證及衍生性商品交易之政策、獲利或虧損之主要原因及未來因應措施

- 1.本公司104年度及截至年報刊印日止並未從事高風險、高槓桿投資、資金貸與他人及背書保證之情事。若未來從事前述各項交易，悉依本公司各項管理辦法辦理。
- 2.本公司已制定「取得或處分資產處理程序」、「資金貸與他人管理辦法」及「背書保證管理辦法」，並經股東會決議通過。
- 3.本公司承做遠期外匯合約、匯率選擇權合約與換匯交易合約等衍生性商品交易以規避匯率變動風險。衍生性商品原始以公允價值認列，後續於資產負債表日按公允價值再衡量，後續衡量產生之利益或損失直接列入損益。

(三)未來研發計畫及預計投入之研發費用

健策精密一直以來為LED照明與車用產品的散熱問題提供最佳解決方法及高品質的產品。在未來預計投入之研發項目亦朝向開發新材料、新產品、新製程等提高產品質

質，搭配本公司既有之製程技術持續改善精進，對於尋找具有成本改善的技術和製造解決方案，縮短開發時程及生產效率以增加客戶在市場及生產成本的競爭力，為健策精密一直以來的目標。其未來具體的研發計畫與項目如下：

計畫名稱	計畫內容	預計試產時程
車用均熱片的開發	新材料製程開發改善熱導與膨脹係數	民國 104~105 年
VCM YOKE 產品零件開發	OIS ,CLOSE LOOP 2000 萬畫素以上 YOKE 開發	民國 104~105 年
車用水冷式散熱模組	新材料與新製程開發	民國 104~108 年
節能電鍍治具開發	LED 導線架連續選鍍治具設計研究	民國 105 年
均熱片塗裝技術開發	將噴塗技術改以網版印刷量產製程	民國 105~106 年
異型材料自製加工開發	功率二極體異型材料需求自製製程開發	民國 105~106 年
連接器機構產品開發	伺服器用連接器之致動機構產品設計與量產	民國 105~107 年
未來預計投入研發經費:年度營業額 5 ~ 6%		

(四)國內外重要政策及法律變動對公司財務業務之影響及因應措施

本公司隨時注意國內外重要政策發展趨勢及法規變動情況，蒐集相關資訊且積極配合辦理，以充分掌握並因應市場環境變化，最近年度及截至年報刊印日止並無對本公司財務業務產生重大影響之情事。

(五)科技改變及產業變化對公司財務業務之影響及因應措施

本公司隨時注意所處行業相關科技改變之情形，並視情形指派專人或專案小組評估研究產業變化對公司未來發展及財務業務之影響暨因應措施，以確保其市場競爭優勢。最近年度及截至年報刊印日止科技改變及產業變化對本公司財務業務並無重大影響。

(六)企業形象改變對企業危機管理之影響及因應措施：無。

(七)進行併購之預期效益、可能風險及因應措施：無。

(八)擴充廠房之預期效益、可能風險及因應措施

本公司因原有華亞廠辦公空間已不敷使用，於 101 年下半年度起開始進行華亞廠三樓增建作業，增建完工後可增加使用空間約 500 坪，規劃作為倉儲使用及辦公用之空間。本次廠房增建係使用自有資金，對本公司尚不致造成重大資金壓力。

(九)進貨或銷貨集中所面臨之風險及因應措施

本公司進貨廠商及銷貨客戶尚屬分散，且仍積極增加新原料供應商並拓展新客戶，穩定供貨品質並擴大業務客源，故無上述風險。

(十)董事、監察人或持股超過百分之十之大股東，股權之大量移轉或更換對公司之影響、風險及因應措施：無。

(十一)經營權之改變對公司之影響、風險及因應措施：無。

(十二)訴訟或非訟事件，應列明公司及公司董事、監察人、總經理、實質負責人、持股比例超過百分之十之大股東及從屬公司已判決確定或尚在繫屬中之重大訴訟、非訟或行政爭訟事件，其結果可能對股東權益或證券價格有重大影響者，應揭露其系爭事實、標的金額、訴訟開始日期、主要涉訟當事人及截至年報刊印日止之處理情形：無。

(十三)其他重要風險及因應措施：無。

七、其他重要事項：無。

捌、特別記載事項

一、關係企業相關資料

(一)關係企業合併營業報告書

1.關係企業組織圖



2.各關係企業基本資料

104年12月31日；單位：仟元

企業名稱	設立日期	地址	實收資本額	主要營業或生產項目
Elix International Co., Ltd.	2007/03/21	Offshore Chambers, P.O. Box 217, Apia Samoa	USD 20,306	投資控股
無錫健策精密工業有限公司	2000/07/12 (註)	中國江蘇省無錫國家高新技術開發區君山路2-1號	USD 21,800	精密模具、電子零組件之製造加工及買賣業務

註：於2007/09簽訂股權轉讓合約，將全部股權轉予本公司。

3.推定為有控制與從屬關係者其相同股東資料：無。

4.整體關係企業經營業務所涵蓋之行業：本公司及整體關係企業經營業務涵蓋精密模具、電子零組件之製造加工及買賣業務。

5.關係企業董事、監察人及總經理資料

104年12月31日

企業名稱	職稱	姓名或代表人	持有股份	
			出資額 (仟元)	出資 比例
Elix International Co., Ltd.	董事	健策精密工業股份有限公司 代表人：趙永昌	USD 20,306	100%
無錫健策精密工業有限公司	董事	Elix International Co., Ltd. 代表人：趙宗信	USD 21,800	100%
	總經理 兼監事	Elix International Co., Ltd. 代表人：趙永昌		

6.各關係企業營運狀況

104年12月31日；單位：除每股盈餘為新台幣元外，餘係新台幣仟元

企業名稱	資本額	資產 總額	負債 總額	淨值	營業 收入	營業利益 (損失)	本期純益(損) (稅後)	每股盈餘 (稅後)
Elix International Co., Ltd.	722,018	810,003	0	810,003	0	(2,166)	7,040	0
無錫健策精密工業有限公司	750,253	939,240	140,736	798,504	774,053	(5,492)	8,508	0

註：資產負債科目匯率 USD/NTD=32.825、RMB/NTD=4.995；損益科目匯率 USD/NTD=31.739、RMB/NTD=5.033。

(二)關係企業合併財務報表

本公司民國 104 年度依「關係企業合併營業報告書關係企業合併財務報表及關係報告書編製準則」應納入編製關係企業合併財務報告之公司與依國際會計準則第 27 號應納入編製母子公司合併財務報告之公司均相同，且關係企業合併財務報告所應揭露相關資訊於前揭母子公司合併財務報告中均已揭露，爰不再另行編製關係企業合併財務報告。

(三)關係報告書：不適用。

二、最近年度及截至年報刊印日止，私募有價證券辦理情形：無。

三、最近年度及截至年報刊印日止子公司持有或處分本公司股票情形：無。

四、其他必要補充說明事項：無。

五、最近年度及截至年報刊印日止，如發生證券交易法第三十六條第三項第二款所定對股東權益或證券價格有重大影響之事項，亦應逐項載明：無。

健策精密工業股份有限公司

審計委員會審查報告書

董事會造具本公司一〇四年度營業報告書、財務報告(含個體及合併財務報告)及盈餘分派議案等表冊，其中財務報告業經勤業眾信聯合會計師事務所龔則立及楊清鎮會計師查核完竣，並出具查核報告。上開董事會造送之各項財務表冊，經本審計委員會查核，認為尚無不符，爰依證券交易法第十四條之四及公司法第二百一十九條之規定報告如上，敬請 鑒核。

此 致

本公司一〇五年股東常會

健策精密工業股份有限公司

審計委員會召集人：蔡宗男



中 華 民 國 一 〇 五 年 三 月 十 五 日

關係企業合併財務報表聲明書

本公司民國 104 年度（自 104 年 1 月 1 日至 104 年 12 月 31 日止）依「關係企業合併營業報告書關係企業合併財務報表及關係報告書編製準則」應納入編製關係企業合併財務報表之公司與依國際財務報導準則第 10 號應納入編製母子公司合併財務報表之公司均相同，且關係企業合併財務報表所應揭露相關資訊於前揭母子公司合併財務報表中均已揭露，爰不再另行編製關係企業合併財務報表。

特此聲明

健策精密工業股份有限公司



董事長：趙 宗 信



中 華 民 國 105 年 3 月 15 日

會計師查核報告

健策精密工業股份有限公司 公鑒：

健策精密工業股份有限公司及子公司民國 104 年及 103 年 12 月 31 日之合併資產負債表，暨民國 104 年及 103 年 1 月 1 日至 12 月 31 日之合併綜合損益表、合併權益變動表與合併現金流量表，業經本會計師查核竣事。上開合併財務報表之編製係管理階層之責任，本會計師之責任則為根據查核結果對上開合併財務報表表示意見。

本會計師係依照會計師查核簽證財務報表規則及一般公認審計準則規劃並執行查核工作，以合理確信合併財務報告有無重大不實表達。此項查核工作包括以抽查方式獲取合併財務報告所列金額及所揭露事項之查核證據、評估管理階層編製合併財務報告所採用之會計原則及所作之重大會計估計，暨評估合併財務報告整體之表達。本會計師相信此項查核工作可對所表示之意見提供合理之依據。

依本會計師之意見，第一段所述合併財務報表在所有重大方面係依照證券發行人財務報告編製準則及經金融監督管理委員會認可之國際財務報導準則、國際會計準則、解釋及解釋公告編製，足以允當表達健策精密工業股份有限公司及子公司民國 104 年及 103 年 12 月 31 日之合併財務狀況，暨民國 104 年及 103 年 1 月 1 日至 12 月 31 日之合併財務績效及合併現金流量。

健策精密工業股份有限公司業已編製民國 104 及 103 年度之個體財務報表，並經本會計師出具無保留意見之查核報告在案，備供參考。

勤業眾信聯合會計師事務所
會計師 龔 則 立

會計師 楊 清 鎮

龔 則 立



楊 清 鎮



行政院金融監督管理委員會核准文號
金管證審字第 1000028068 號

財政部證券暨期貨管理委員會核准文號
台財證六字第 0920123784 號

中 華 民 國 105 年 3 月 15 日

代 碼	資 產	104年12月31日		103年12月31日	
		金 額	%	金 額	%
	流動資產				
1100	現金及約當現金(附註四及六)	\$ 1,200,828	24	\$ 987,868	19
1125	備供出售金融資產—流動(附註四及七)	123,025	2	261,674	5
1147	無活絡市場之債務工具投資—流動(附註四及六)	96,206	2	73,661	1
1150	應收票據	749	-	286	-
1170	應收帳款淨額(附註四、五及九)	844,678	17	956,913	18
1200	其他應收款(附註二四)	13,794	-	15,561	-
130X	存貨淨額(附註四、五及十)	841,278	16	877,138	16
1470	其他流動資產(附註四、十三及二五)	32,377	1	36,749	1
11XX	流動資產總計	<u>3,152,935</u>	<u>62</u>	<u>3,209,850</u>	<u>60</u>
	非流動資產				
1543	以成本衡量之金融資產—非流動(附註四及八)	2,572	-	2,572	-
1600	不動產、廠房及設備(附註四、五及十二)	1,775,718	35	1,927,951	36
1780	無形資產(附註四)	5,938	-	6,355	-
1840	遞延所得稅資產(附註四、五及十九)	44,424	1	39,863	1
1915	預付設備款	44,745	1	82,540	2
1920	存出保證金	14,673	-	12,111	-
1985	長期預付租賃款(附註四及十三)	58,701	1	61,744	1
1990	其他非流動資產	950	-	600	-
15XX	非流動資產總計	<u>1,947,721</u>	<u>38</u>	<u>2,133,736</u>	<u>40</u>
1XXX	資 產 總 計	<u>\$ 5,100,656</u>	<u>100</u>	<u>\$ 5,343,586</u>	<u>100</u>
	負債及權益				
	流動負債				
2100	短期借款(附註四及十四)	\$ 50,000	1	\$ -	-
2150	應付票據	4,432	-	763	-
2170	應付帳款(附註二四)	327,381	7	350,135	6
2200	其他應付款(附註十五)	249,706	5	244,635	5
2230	本期所得稅負債(附註四、五及十九)	13,761	-	39,488	1
2399	其他流動負債	20,614	-	24,163	-
21XX	流動負債總計	<u>665,894</u>	<u>13</u>	<u>659,184</u>	<u>12</u>
	非流動負債				
2640	淨確定福利負債(附註四、五及十六)	62,361	1	54,802	1
2645	存入保證金	4,260	-	4,321	-
2570	遞延所得稅負債(附註四及十九)	18,617	1	19,936	1
25XX	非流動負債總計	<u>85,238</u>	<u>2</u>	<u>79,059</u>	<u>2</u>
2XXX	負債總計	<u>751,132</u>	<u>15</u>	<u>738,243</u>	<u>14</u>
	權益(附註十七)				
3110	普通股股本	1,063,242	21	1,068,242	20
3200	資本公積	2,268,961	44	2,303,706	43
	保留盈餘				
3310	法定盈餘公積	332,100	7	291,447	6
3320	特別盈餘公積	9,229	-	9,229	-
3350	未分配盈餘	687,601	13	911,247	17
3300	保留盈餘總計	<u>1,028,930</u>	<u>20</u>	<u>1,211,923</u>	<u>23</u>
	其他權益				
3410	國外營運機構財務報表換算之兌換差額	41,759	1	60,566	1
3425	備供出售金融資產未實現損益	25	-	651	-
3400	其他權益總計	41,784	1	61,217	1
3500	庫藏股票	(53,393)	(1)	(39,745)	(1)
3XXX	權益總計	<u>4,349,524</u>	<u>85</u>	<u>4,605,343</u>	<u>86</u>
	負債與權益總計	<u>\$ 5,100,656</u>	<u>100</u>	<u>\$ 5,343,586</u>	<u>100</u>

後附之附註係本合併財務報告之一部分。

董事長：趙宗信



經理人：趙永昌



會計主管：張雯菁



健策精密工業股份有限公司及子公司

合併綜合損益表

民國 104 年及 103 年 1 月 1 日至 12 月 31 日

單位：新台幣仟元，惟
每股盈餘為元

代 碼		104年度		103年度	
		金 額	%	金 額	%
4000	營業收入（附註四及二四）	\$3,309,781	100	\$3,713,612	100
5000	營業成本（附註四、十、十八及二四）	<u>2,570,676</u>	<u>78</u>	<u>2,759,892</u>	<u>74</u>
5900	營業毛利淨額	<u>739,105</u>	<u>22</u>	<u>953,720</u>	<u>26</u>
	營業費用（附註十八及二四）				
6100	推銷費用	98,013	3	97,253	2
6200	管理費用	234,827	7	246,310	7
6300	研究發展費用	<u>247,159</u>	<u>7</u>	<u>217,676</u>	<u>6</u>
6000	營業費用合計	<u>579,999</u>	<u>17</u>	<u>561,239</u>	<u>15</u>
6900	營業淨利	<u>159,106</u>	<u>5</u>	<u>392,481</u>	<u>11</u>
	營業外收入及支出				
7020	其他利益及損失（附註七及十八）	2,309	-	19,642	-
7100	利息收入	11,381	-	11,078	-
7235	透過損益按公允價值衡量之金融商品淨損（附註四）	-	-	(86)	-
7630	外幣兌換淨益（附註十八及二七）	95,098	3	63,896	2
7510	利息費用	(307)	-	-	-
7770	採用權益法之關聯企業損失之份額（附註四）	-	-	(14,183)	-
7000	營業外收入及支出合計	<u>108,481</u>	<u>3</u>	<u>80,347</u>	<u>2</u>

（接次頁）

(承前頁)

代 碼		104年度		103年度	
		金 額	%	金 額	%
7900	稅前淨利	\$ 267,587	8	\$ 472,828	13
7950	所得稅費用(附註四及十九)	41,228	1	66,297	2
8200	本年度淨利	226,359	7	406,531	11
	本年度其他綜合損益(稅後淨額)				
8310	不重分類至損益之項目				
8311	確定福利計畫之再 衡量數	(6,409)	-	(6,086)	-
8349	與不重分類之項目 相關之所得稅	1,089	-	1,035	-
8360	後續可能重分類至損益 之項目				
8361	國外營運機構財務 報表換算之兌換 差額	(18,807)	(1)	45,761	1
8362	備供出售金融資產 未實現淨利益 (損失)	(626)	-	9,939	-
8300	本年度其他綜合損 益(稅後淨額)	(24,753)	(1)	50,649	1
8500	本年度綜合損益總額	\$ 201,606	6	\$ 457,180	12
	每股盈餘(附註二十)				
9710	基 本	\$ 2.14		\$ 3.83	
9810	稀 釋	\$ 2.12		\$ 3.80	

後附之附註係本合併財務報告之一部分。

董事長：趙宗信



經理人：趙永昌



會計主管：張雯菁



健策精密工業股份有限公司及子公司

民國 104 年及 103 年 12 月 31 日

單位：新台幣仟元

代碼	資本公積 (附註四及十七)				其他權益項目 (附註四及十七)							
	股本	資本公積	盈餘	特別盈餘公積	國外營運機構財務報表換算之兌換差額	可供出售金融資產未實現損益	合計	庫藏股票權益總額				
A1	106,824	\$ 1,068,242	\$ 15,153	\$ 4,390	\$ 2,295,523	\$ 2,625,516	\$ 9,229	\$ 14,805	\$ 9,288	\$ 5,517	\$ 70,188	\$ 4,396,612
B1	-	-	-	-	-	28,931	-	-	-	-	-	-
B5	-	-	-	-	-	-	-	-	-	-	-	(287,075)
												(287,075)
C7	-	-	-	(4,390)	(4,390)	-	-	-	-	-	-	(4,390)
D1	-	-	-	-	-	-	406,531	-	-	-	-	406,531
D3	-	-	-	-	-	-	(5,051)	45,761	9,939	55,700	-	50,649
D5	-	-	-	-	-	-	401,480	45,761	9,939	55,700	-	457,180
N1	-	-	12,573	-	12,573	-	-	-	-	-	30,443	43,016
Z1	106,824	1,068,242	27,726	2,303,706	2,914,47	9,229	911,247	60,566	651	61,217	(39,745)	4,605,343
L1	-	-	-	-	-	-	-	-	-	-	(53,393)	(53,393)
L3	(500)	(5,000)	(24,092)	(34,745)	-	-	-	-	-	-	39,745	-
B1	-	-	-	-	-	40,653	(40,653)	-	-	-	-	-
B5	-	-	-	-	-	-	(404,032)	-	-	-	-	(404,032)
							(444,685)	-	-	-	-	(404,032)
D1	-	-	-	-	-	-	226,359	-	-	-	-	226,359
D3	-	-	-	-	-	-	(5,320)	(18,807)	(626)	(19,433)	-	(24,753)
D5	-	-	-	-	-	-	221,039	(18,807)	(626)	(19,433)	-	201,606
Z1	106,324	\$ 1,063,242	\$ 3,634	\$ 2,268,961	\$ 332,100	\$ 9,229	\$ 687,601	\$ 41,759	\$ 25	\$ 41,784	\$ 53,393	\$ 4,349,524

後附之附註係本合併財務報告之一部分。



董事長：趙宗信



經理人：趙永昌



會計主管：張宴菁

健策精密工業股份有限公司及子公司

合併現金流量表

民國 104 年及 103 年 1 月 1 日至 12 月 31 日

單位：新台幣仟元

代 碼		104年度	103年度
	營業活動之現金流量		
A00010	稅前淨利	\$ 267,587	\$ 472,828
A20010	不影響現金流量之收益費損項目		
A20100	折舊費用	300,008	298,506
A20200	攤銷費用	4,268	5,114
A20300	呆帳迴轉利益	(800)	(186)
A20900	利息費用	307	-
A21200	利息收入	(11,381)	(11,078)
A21300	股利收入	-	(350)
A22400	採用權益法認列之關聯企業損失之份額	-	14,183
A22500	處分不動產、廠房及設備淨損	929	211
A23100	處分備供出售金融資產淨益	(1,360)	(410)
A23200	處分採用權益法之投資利益	-	(6,962)
A23700	存貨跌價及呆滯損失	25,707	20,110
A24100	未實現外幣兌換淨損(益)	(13,309)	23,954
A29900	預付租賃款	1,628	1,547
A30000	營業資產及負債淨變動數		
A31130	應收票據	(463)	1,510
A31150	應收帳款	117,853	(1,547)
A31180	其他應收款	2,473	593
A31200	存貨	(1,703)	(114,571)
A31240	其他流動資產	4,771	(3,317)
A32130	應付票據	3,669	3
A32150	應付帳款	(19,493)	(87,851)
A32180	其他應付款項	4,758	17,455
A32230	其他流動負債	(3,914)	2,262
A32240	淨確定福利負債	1,150	887
A33000	營運產生之淨現金流入	682,685	632,891
A33300	支付之利息	(306)	-
A33500	支付之所得稅	(72,045)	(74,443)
AAAA	營業活動之淨現金流入	610,334	558,448

(接次頁)

(承前頁)

代 碼		104年度	103年度
	投資活動之現金流量		
B00300	取得備供出售金融資產	(\$ 649,000)	(\$ 503,060)
B00400	處分備供出售金融資產價款	788,383	431,092
B00600	取得無活絡市場之債務工具投資	(22,545)	-
B00700	處分無活絡市場之債務工具投資價 款	-	107,214
B02700	取得不動產、廠房及設備	(54,468)	(79,037)
B02800	處分不動產、廠房及設備價款	255	2,448
B03700	存出保證金增加	(2,562)	-
B03800	存出保證金減少	-	622
B04500	購置無形資產	(431)	(3,220)
B06700	其他非流動資產增加	(350)	(600)
B07100	預付設備款增加	(46,890)	(127,897)
B07500	收取之利息	10,710	12,650
B07600	收取之股利	-	350
BBBB	投資活動之淨現金流入(出)	<u>23,102</u>	<u>(159,438)</u>
	籌資活動之現金流量		
C00100	短期借款增加	50,000	-
C03000	收取存入保證金	-	778
C03100	存入保證金返還	(61)	-
C04500	發放現金股利	(404,032)	(287,075)
C04900	庫藏股票買回成本	(53,393)	-
C05100	庫藏股轉讓員工	-	43,016
CCCC	籌資活動之淨現金流出	<u>(407,486)</u>	<u>(243,281)</u>
DDDD	匯率變動對現金及約當現金之影響	<u>(12,990)</u>	<u>24,311</u>
EEEE	本期現金及約當現金增加數	212,960	180,040
E00100	期初現金及約當現金餘額	<u>987,868</u>	<u>807,828</u>
E00200	期末現金及約當現金餘額	<u>\$ 1,200,828</u>	<u>\$ 987,868</u>

後附之附註係本合併財務報告之一部分。

董事長：趙宗信



經理人：趙永昌



會計主管：張雯菁



健策精密工業股份有限公司及子公司

合併財務報表附註

民國 104 年及 103 年 1 月 1 日至 12 月 31 日

(除另予註明者外，金額係以新台幣仟元為單位)

一、公司沿革

健策精密工業股份有限公司(以下稱「本公司」)設立於 76 年 3 月，主要業務包括(一)精密模具之製造加工及其材料之買賣業務；(二)電器、電子、電腦等金屬零配件之製造加工買賣業務；(三)五金機械及其零件之製造加工買賣業務；(四)金屬鍛造及表面處理加工相關業務。

本公司股票自 98 年 11 月 18 日起在台灣證券交易所上市買賣。

本合併財務報告係以合併公司之功能性貨幣新台幣表達。

二、通過財務報告之日期及程序

本合併財務報告於 105 年 3 月 15 日經董事會通過。

三、新發布及修訂準則及解釋之適用

- (一) 首次適用修正後之證券發行人財務報告編製準則及經金管會認可之 2013 年版國際財務報導準則 (IFRS)、國際會計準則 (IAS)、解釋 (IFRIC) 及解釋公告 (SIC)

依據金融監督管理委員會(以下稱「金管會」)發布之金管證審字第 1030029342 號及金管證審字第 1030010325 號函，本公司及由本公司所控制個體(以下稱合併公司)自 104 年起開始適用業經國際會計準則理事會 (IASB) 發布且經金管會認可之 2013 年版 IFRS、IAS、IFRIC 及 SIC (以下稱「IFRSs」) 及相關證券發行人財務報告編製準則修正規定。

除下列說明外，適用修正後之相關證券發行人財務報告編製準則及 2013 年版 IFRSs 不致造成合併公司會計政策之重大變動：

1. IFRS 10「合併財務報表」

此準則取代 IAS 27「合併及單獨財務報表」，同時亦取代 SIC 12「合併：特殊目的個體」。合併公司考量對其他個體是否具有控制，據以決定應納入合併之個體。當合併公司有(i)對被投

資者之權力、(ii)因對被投資者之參與而產生變動報酬之暴險或權利，且(iii)使用其對被投資者之權力以影響該等報酬金額之能力時，則合併公司對被投資者具控制。此外，針對較為複雜之情況下投資者是否具控制之判斷，新準則提供較多指引。

2. IFRS 12「對其他個體之權益之揭露」

IFRS12 針對子公司、聯合協議、關聯企業及未納入合併報表之結構型個體之權益規定應揭露內容。合併公司適用 IFRS 12 之揭露，請參閱附註十一。

3. IFRS 13「公允價值衡量」

IFRS 13 提供公允價值衡量指引，該準則定義公允價值、建立衡量公允價值之架構，並規定公允價值衡量之揭露。此外，該準則規定之揭露內容較為廣泛，例如，適用 IFRS 13 前，準則僅要求以公允價值衡量之金融工具須按公允價值三層級揭露，而依照 IFRS 13 規定，適用該準則之所有資產及負債皆須提供前述揭露。

IFRS 13 之衡量規定係自 104 年起推延適用。相關揭露請參閱附註二三。

4. IAS 1 之修正「其他綜合損益項目之表達」

依修正之準則規定，其他綜合損益項目須按性質分類且分組為(1)不重分類至損益之項目及(2)後續可能重分類至損益之項目。相關所得稅亦按相同基礎分組。適用該修正規定前，並無上述分組之強制規定。

合併公司於 104 年追溯適用上述修正規定，不重分類至損益之項目包含確定福利計畫再衡量數。後續可能重分類至損益之項目包含國外營運機構財務報表換算之兌換差額及備供出售金融資產未實現利益(損失)。惟適用上述修正並不影響本年度淨利、本年度稅後其他綜合損益及本年度綜合損益總額。

5. IAS 19「員工福利」

該修訂準則規定中，「淨利息」將取代適用修訂準則前之利息成本及計畫資產之預期報酬，並以淨確定福利負債乘以折現

率決定淨利息。修訂後 IAS 19 除了改變確定福利成本之表達，並規定更廣泛之揭露。

首次適用修訂後 IAS 19 時，合併公司選擇不予揭露 103 年度確定福利義務敏感度分析。

6. 「2009 -2011 週期之年度改善」

2009-2011 週期之年度改善修正 IFRS 1「首次採用 IFRSs」、IAS 1「財務報表之表達」、IAS 16「不動產、廠房及設備」、IAS 32「金融工具：表達」及 IAS 34「期中財務報導」等準則。

IAS 1 之修正係闡明，於追溯適用會計政策、追溯重編財務報表之項目，或重分類其財務報表之項目，且前述事項對前一期期初之資產負債表資訊具重大影響時，合併公司應列報前一期期初之資產負債表，但無須提供前一期期初之附註資訊。

IAS 16 之修正係闡明，符合不動產、廠房及設備定義之備用零件、備用設備及維修設備應依 IAS 16 認列，其餘不符合不動產、廠房及設備定義者，係認列為存貨。

IAS 32 之修正闡明，分配予業主及權益交易之交易成本之相關所得稅係按 IAS 12「所得稅」處理。

IAS 34 之修正闡明，若部門負債總額之衡量金額係定期提供予合併公司主要營運決策者且前一年度財務報表對該應報導部門揭露之金額間存有重大變動，應於期中財務報告揭露該衡量金額。

(二) IASB 已發布但尚未經金管會認可之 IFRSs

合併公司未適用下列業經 IASB 發布但未經金管會認可之 IFRSs。金管會於 105 年 3 月 10 日公布自 106 年起開始適用之認可 IFRSs 公報範圍，為 IASB 於 105 年 1 月 1 日前發布，並於 106 年 1 月 1 日生效之 IFRSs（不含 IFRS 9「金融工具」及 IFRS 15「客戶合約之收入」等尚未生效或尚未確定生效日期之 IFRSs）。此外，金管會並宣布我國公開發行公司應自 107 年起開始適用 IFRS 15。截至本合併財務報告通過發布日止，金管會尚未發布前述新發布／修正／修訂準則及解釋以外之其他準則生效日。

新發布／修正／修訂準則及解釋	IASB發布之生效日(註1)
「2010-2012週期之年度改善」	2014年7月1日(註2)
「2011-2013週期之年度改善」	2014年7月1日
「2012-2014週期之年度改善」	2016年1月1日(註3)
IFRS 9「金融工具」	2018年1月1日
IFRS 9及IFRS 7之修正「強制生效日及過渡揭露」	2018年1月1日
IFRS 10及IAS 28之修正「投資者與其關聯企業或合資間之資產出售或投入」	未定
IFRS 10、IFRS 12及IAS 28之修正「投資個體：合併報表例外規定之適用」	2016年1月1日
IFRS 11之修正「聯合營運權益之取得」	2016年1月1日
IFRS 15「客戶合約之收入」	2018年1月1日
IFRS 16「租賃」	2019年1月1日
IAS 1之修正「揭露倡議」	2016年1月1日
IAS 7之修正「揭露倡議」	2017年1月1日
IAS 12之修正「未實現損失之遞延所得稅資產之認列」	2017年1月1日
IAS 16及IAS 38之修正「可接受之折舊及攤銷方法之闡釋」	2016年1月1日
IAS 16及IAS 41之修正「農業：生產性植物」	2016年1月1日
IAS 19之修正「確定福利計畫：員工提撥金」	2014年7月1日
IAS 36之修正「非金融資產可回收金額之揭露」	2014年1月1日
IAS 39之修正「衍生工具之合約更替及避險會計之繼續」	2014年1月1日
IFRIC 21「公課」	2014年1月1日

註1：除另註明外，上述新發布／修正／修訂準則或解釋係於各該日期以後開始之年度期間生效。

註2：給與日於2014年7月1日以後之股份基礎給付交易開始適用IFRS 2之修正；收購日於2014年7月1日以後之企業合併開始適用IFRS 3之修正；IFRS 13於修正時即生效。其餘修正係適用於2014年7月1日以後開始之年度期間。

註3：除IFRS 5之修正推延適用於2016年1月1日以後開始之年度期間外，其餘修正係追溯適用於2016年1月1日以後開始之年度期間。

除下列說明外，適用上述新發布／修正／修訂準則或解釋將不致造成合併公司會計政策之重大變動：

1. IFRS 9「金融工具」

金融資產之認列及衡量

就金融資產方面，所有原屬於 IAS 39「金融工具：認列與衡量」範圍內之金融資產後續衡量係以攤銷後成本衡量或以公允價值衡量。IFRS 9 對金融資產之分類規定如下。

合併公司投資之債務工具，若其合約現金流量完全為支付本金及流通在外本金金額之利息，分類及衡量如下：

- (1) 以收取合約現金流量為目的之經營模式而持有該金融資產，則該金融資產係以攤銷後成本衡量。此類金融資產後續係按有效利率認列利息收入於損益，並持續評估減損，減損損益認列於損益。
- (2) 藉由收取合約現金流量與出售金融資產而達成目的之經營模式而持有該金融資產，則該金融資產係以透過其他綜合損益按公允價值衡量。此類金融資產後續係按有效利率認列利息收入於損益，並持續評估減損，減損損益與兌換損益亦認列於損益，其他公允價值變動則認列於其他綜合損益。於該金融資產除列或重分類時，原先累積於其他綜合損益之公允價值變動應重分類至損益。

合併公司投資非屬前述條件之金融資產，係以公允價值衡量，公允價值變動認列於損益。惟合併公司得選擇於原始認列時，將非持有供交易之權益投資指定為透過其他綜合損益按公允價值衡量。此類金融資產除股利收益認列於損益外，其他相關利益及損失係認列於其他綜合損益，後續無須評估減損，累積於其他綜合損益之公允價值變動亦不重分類至損益。

金融資產之減損

IFRS 9 改採用「預期信用損失模式」認列金融資產之減損。以攤銷後成本衡量之金融資產、強制透過其他綜合損益按公允價值衡量之金融資產、應收租賃款、IFRS 15「客戶合約之收入」

產生之合約資產或放款承諾及財務保證合約，係認列備抵信用損失。若前述金融資產之信用風險自原始認列後並未顯著增加，則其備抵信用損失係按未來 12 個月之預期信用損失衡量。若前述金融資產之信用風險自原始認列後已顯著增加且非低信用風險，則其備抵信用損失係按剩餘存續期間之預期信用損失衡量。但未包括重大財務組成部分之應收帳款必須按存續期間之預期信用損失衡量備抵信用損失。

此外，原始認列時已有信用減損之金融資產，合併公司考量原始認列時之預期信用損失以計算信用調整後之有效利率，後續備抵信用損失則按後續預期信用損失累積變動數衡量。

2. IAS 36 之修正「非金融資產可回收金額之揭露」

IASB 於發布 IFRS 13「公允價值衡量」時，同時修正 IAS 36「資產減損」之揭露規定，導致合併公司須於每一報導期間增加揭露資產或現金產生單位之可回收金額。本次 IAS 36 之修正係釐清合併公司僅須於認列或迴轉減損損失當期揭露該等可回收金額。此外，若可回收金額係以現值法計算之公允價值減處分成本衡量，合併公司須增加揭露所採用之折現率。

3. 2010-2012 週期之年度改善

2010-2012 週期之年度改善修正 IFRS 2「股份基礎給付」、IFRS 3「企業合併」及 IFRS 8「營運部門」等若干準則。

IFRS 2 之修正係改變既得條件及市價條件定義，並增列績效條件及服務條件定義。該修正釐清績效條件所訂之績效目標得按合併公司之營運（非市價條件）或權益工具之市價（市價條件）設定。該績效目標之設定得與合併公司整體或部分（例如某一部門）績效有關，而達成績效目標之期間則不得長於服務期間。此外，該修正並釐清股價指數目標因同時反映合併公司本身與其他企業之績效，故非屬績效條件。

IFRS 3 之修正係釐清企業合併之或有對價，無論是否為 IAS 39 或 IFRS 9 之適用範圍，應以公允價值衡量，公允價值變動係認列於損益。

IFRS 8 之修正係釐清若合併公司將具有相似經濟特性之營運部門彙總揭露，應於合併財務報告揭露管理階層於運用彙總基準時所作之判斷。此外，該修正亦釐清合併公司僅於部門資產定期提供予主要營運決策者時，始應揭露應報導部門資產總額至企業資產總額之調節資訊。

IFRS 13 之修正係釐清適用 IFRS 13 後，無設定利率之短期應收款及應付款，若折現之影響不重大，仍得按原始發票金額衡量。

IAS 24 「關係人揭露」之修正係釐清，為合併公司提供主要管理階層服務之管理個體係屬合併公司之關係人，應揭露管理個體提供主要管理階層服務而致報導個體發生之已支付或應支付金額，惟無須揭露該等薪酬之組成類別。

4. 2011-2013 週期之年度改善

2011-2013 週期之年度改善修正 IFRS 3、IFRS 13 及 IAS 40 「投資性不動產」等若干準則。

IFRS 3 之修正係釐清 IFRS 3 不適用於聯合協議本身財務報表中關於其設立之會計處理。

IFRS 13 之修正係對適用以淨額基礎衡量金融資產及金融負債群組公允價值之例外（即「組合例外」）進行修正，以釐清該例外範圍包括 IAS 39 或 IFRS 9 適用範圍內並依其規定處理之所有合約，即使該合約不符合 IAS 32 「金融工具：表達」對金融資產或金融負債之定義亦然。

IAS 40 之修正係釐清合併公司應同時依 IAS 40 及 IFRS 3 判斷所取得之投資性不動產係屬取得資產或屬企業合併。

5. 2012-2014 週期之年度改善

2012-2014 週期之年度改善修正 IFRS 5 「待出售非流動資產及停業單位」、IFRS 7、IAS 19 及 IAS 34 等若干準則。

6. IAS 12 之修正 「未實現損失之遞延所得稅資產之認列」

IAS 12 之修正主要係釐清除非稅法限制可減除暫時性差異所能減除之收益類型而應就同類型可減除暫時性差異評估是否

認列遞延所得稅資產，否則應就所有可減除暫時性差異一併評估。於評估是否認列遞延所得稅資產時，若有足夠證據顯示合併公司很有可能以高於帳面金額回收資產，則估計未來課稅所得所考慮之資產回收金額不限於其帳面金額，且未來課稅所得之估計應排除因可減除暫時性差異迴轉所產生之影響。

除上述影響外，截至本合併財務報告通過發布日止，合併公司仍持續評估其他準則、解釋之修正對財務狀況與財務績效之影響，相關影響待評估完成時予以揭露。

四、重大會計政策之彙總說明

(一) 遵循聲明

本合併財務報告係依照證券發行人財務報告編製準則及經金管會認可之 IFRSs 編製。

(二) 編製基礎

除按公允價值衡量之金融工具外，本合併財務報告係依歷史成本基礎編製。

公允價值衡量依照相關輸入值之可觀察程度及重要性分為第 1 等級至第 3 等級：

1. 第 1 等級輸入值：係指於衡量日可取得之相同資產或負債於活躍市場之報價（未經調整）。
2. 第 2 等級輸入值：係指除第 1 等級之報價外，資產或負債直接（亦即價格）或間接（亦即由價格推導而得）之可觀察輸入值。
3. 第 3 等級輸入值：係指資產或負債之不可觀察之輸入值。

(三) 資產與負債區分流動與非流動之標準

流動資產包括：

1. 主要為交易目的而持有之資產；
2. 預期於資產負債表日後 12 個月內實現之資產；及
3. 現金及約當現金（但不包括於資產負債表日後逾 12 個月用以交換或清償負債而受到限制者）。

流動負債包括：

1. 主要為交易目的而持有之負債；

2. 於資產負債表日後 12 個月內到期清償之負債，以及
3. 不能無條件將清償期限遞延至資產負債表日後至少 12 個月之負債。

非屬上述流動資產或流動負債者，係分類為非流動資產或非流動負債。

(四) 合併基礎

本合併財務報告係包含本公司及由本公司所控制個體之財務報告。子公司之財務報告已予調整，以使其會計政策與合併公司之會計政策一致。於編制合併財務報告時各個體間之交易、帳戶餘額、收益及費損已全數予以銷除。

子公司明細、持股比率及營業項目，參閱附註十一及附表四及五。

(五) 外幣

各個體編製財務報告時，以個體功能性貨幣以外之貨幣（外幣）交易者，依交易日匯率換算為功能性貨幣記錄。

外幣貨幣性項目於每一資產負債表日以收盤匯率換算。因交割貨幣性項目或換算貨幣性項目產生之兌換差額，於發生當期認列於損益。

以公允價值衡量之外幣非貨幣性項目係以決定公允價值當日之匯率換算，所產生之兌換差額列為當期損益，惟屬公允價值變動認列於其他綜合損益者，其產生之兌換差額列於其他綜合損益。

以歷史成本衡量之外幣非貨幣性項目係以交易日之匯率換算，不再重新換算。

於編製合併財務報告時，本公司及其國外營運機構（包含營運所在國家或使用之貨幣與本公司不同之子公司）之資產及負債以每一資產負債表日匯率換算為新台幣。收益及費損項目係以當期平均匯率換算，所產生之兌換差額認列為其他綜合損益。

(六) 存貨

存貨包括商品、製成品、在製品及原物料。存貨係以成本與淨變現價值孰低衡量，比較成本與淨變現價值時除同類別存貨外係以

個別項目為基礎。淨變現價值係指在正常情況下之估計售價減除至完工尚需投入之估計成本及完成出售所需之估計成本後之餘額。存貨成本之計算係採加權平均法。

(七) 投資關聯企業

關聯企業係指合併公司具有重大影響，但非屬子公司或合資之企業。

合併公司對投資關聯企業係採用權益法。

權益法下，投資關聯企業原始依成本認列，取得日後帳面金額係隨合併公司所享有之關聯企業損益及其他綜合損益份額與利潤分配而增減。此外，針對關聯企業權益之變動係按持股比例認列。

取得成本超過本公司於取得日所享有關聯企業可辨認資產及負債淨公允價值份額之數額列為商譽，該商譽係包含於該投資之帳面金額且不得攤銷；本公司於取得日所享有關聯企業可辨認資產及負債淨公允價值份額超過取得成本之數額列為當期損益。

關聯企業發行新股時，合併公司若未按持股比例認購，致使持股比例發生變動，並因而使投資之股權淨值發生增減時，其增減數調整資本公積—採權益法認列關聯企業股權淨值之變動數及採用權益法之投資。惟若未按持股比例認購或取得致使對關聯企業之所有權權益減少者，於其他綜合損益中所認列與該關聯企業有關之金額按減少比例重分類，其會計處理之基礎係與關聯企業若直接處分相關資產或負債所必須遵循之基礎相同；前項調整如應借記資本公積，而採用權益法之投資所產生之資本公積餘額不足時，其差額借記保留盈餘。

當合併公司對關聯企業之損失份額等於或超過其在該關聯企業之權益（包括權益法下投資關聯企業之帳面金額及實質上屬於合併公司對該關聯企業淨投資組成部分之其他長期權益）時，即停止認列進一步之損失。合併公司僅於發生法定義務、推定義務或已代關聯企業支付款項之範圍內，認列額外損失及負債。

合併公司於評估減損時，係將投資之整體帳面金額（含商譽）視為單一資產比較可回收金額與帳面金額，進行減損測試，所認列

之減損損失亦屬於投資帳面金額之一部分。減損損失之任何迴轉，於該投資之可回收金額後續增加之範圍內予以認列。

合併公司於自其投資不再為關聯企業之日停止採用權益法，其對原關聯企業之保留權益以公允價值衡量，該公允價值及處分價款與停止採用權益法，當日之投資帳面金額之差額，列入當期損益。此外，於其他綜合損益中所認列與該關聯企業有關之所有金額，其會計處理之基礎係與關聯企業若直接處分相關資產或負債所必須遵循之基礎相同。若對關聯企業之投資成為合資之投資，合併公司係持續採用權益法而不對保留權益作再衡量。

(八) 不動產、廠房及設備

不動產、廠房及設備係以成本認列，後續以成本減除累計折舊及累計減損損失後之金額衡量。

建造中之不動產、廠房及設備係以成本減除累計減損損失後之金額認列。成本包括專業服務費用，及符合資本化條件之借款成本。該等資產於完工並達預期使用狀態時，分類至不動產、廠房及設備之適當類別並開始提列折舊。

不動產、廠房及設備於耐用年限內按直線基礎，對每一重大部分則單獨提列折舊。合併公司至少於每一年度結束日對估計耐用年限、殘值及折舊方法進行檢視，並推延適用會計估計變動之影響。

不動產、廠房及設備除列時，淨處分價款與該資產帳面金額間之差額係認列於損益。

(九) 無形資產

1. 單獨取得

單獨取得之有限耐用年限無形資產原始以成本衡量，後續係以成本減除累計攤銷及累計減損損失後之金額衡量。無形資產於耐用年限內按直線基礎進行攤銷，並且至少於每一年度結束日對估計耐用年限、殘值及攤銷方法進行檢視。並推延適用會計估計變動之影響。

2. 除 列

無形資產除列時，淨處分價款與該資產帳面金額間之差額係認列於當期損益。

(十) 有形及無形資產之減損

合併公司於每一資產負債表日評估是否有任何跡象顯示有形及無形資產可能已減損。若有任一減損跡象存在，則估計該資產之可回收金額。倘無法估計個別資產之可回收金額，合併公司估計該資產所屬現金產生單位之可回收金額。共用資產係依合理一致基礎分攤至個別現金產生單位。

可回收金額為公允價值減出售成本與其使用價值之較高者。個別資產或現金產生單位之可回收金額若低於其帳面金額時，將該資產或現金產生單位之帳面金額調減至其可回收金額，減損損失係認列於損益。

當減損損失於後續迴轉時，該資產或現金產生單位之帳面金額調增至修訂後之可回收金額，惟增加後之帳面金額以不超過該資產或現金產生單位若未於以前年度認列減損損失時所決定之帳面金額（減除攤銷或折舊）。減損損失之迴轉係認列於損益。

(十一) 金融工具

金融資產與金融負債於合併公司成為該工具合約條款之一方時認列於合併資產負債表。

原始認列金融資產與金融負債時，若金融資產或金融負債非屬透過損益按公允價值衡量者，係按公允價值加計直接可歸屬於取得或發行金融資產或金融負債之交易成本衡量。直接可歸屬於取得或發行透過損益按公允價值衡量之金融資產或金融負債之交易成本，則立即認列為損益。

金融資產

金融資產之慣例交易係採交易日會計認列及除列。

1. 衡量種類

合併公司所持有之金融資產種類為備供出售金融資產與放款及應收款。

(1) 備供出售金融資產

備供出售金融資產係非衍生金融資產被指定為備供出售，或未被分類為放款及應收款或透過損益按公允價值衡量之金融資產。

備供出售金融資產係按公允價值衡量，備供出售貨幣性金融資產帳面金額之變動中屬外幣兌換損益與以有效利息法計算之利息收入，以及備供出售權益投資之股利，係認列於損益。其餘備供出售金融資產帳面金額之變動係認列於其他綜合損益，於投資處分或確定減損時重分類為損益。

備供出售權益投資之股利於合併公司收款之權利確立時認列。

備供出售金融資產若屬無活絡市場公開報價且公允價值無法可靠衡量之權益工具投資，及與此種無報價權益工具連結且須以交付該等權益工具交割之衍生工具，後續係以成本減除減損損失後之金額衡量，並單獨列為「以成本衡量之金融資產」。該等金融資產於後續能可靠衡量公允價值時，係按公允價值再衡量，其帳面金額與公允價值間之差額認列於其他綜合損益，若有減損時，則認列於損益。

(2) 放款及應收款

放款及應收款（包括應收帳款、現金及約當現金及無活絡市場之債務工具投資）係採用有效利息法按攤銷後成本減除減損損失後之金額衡量，惟短期應收帳款之利息認列不具重大性之情況除外。

約當現金包括自取得日起 3 個月內、高度流動性、可隨時轉換成定額現金且價值變動風險甚小之定期存款，係用於滿足短期現金承諾。

2. 金融資產之減損

合併公司係於每一資產負債表日評估其他金融資產是否有減損客觀證據，當有客觀證據顯示，因金融資產原始認列後發

生之單一或多項事項，致使金融資產之估計未來現金流量受損失者，該金融資產即已發生減損。

按攤銷後成本列報之金融資產，如應收帳款，該資產若經個別評估未有客觀減損證據，另再集體評估減損。應收款集體存在之客觀減損證據可能包含合併公司過去收款經驗、集體超過平均授信期間 60 天之延遲付款增加情況，以及與應收款拖欠有關之可觀察全國性或區域性經濟情勢變化。

按攤銷後成本列報之金融資產之減損損失金額係該資產帳面金額與估計未來現金流量按該金融資產原始有效利率折現之現值間之差額。

按攤銷後成本列報之金融資產於後續期間減損損失金額減少，且經客觀判斷該減少與認列減損後發生之事項有關，則先前認列之減損損失直接或藉由調整備抵帳戶予以迴轉認列於損益，惟該迴轉不得使金融資產帳面金額超過若未認列減損情況下於迴轉日應有之攤銷後成本。

當備供出售權益投資之公允價值低於成本且發生大幅或持久性下跌時，係為客觀減損證據。

當備供出售金融資產發生減損時，原先已認列於其他綜合損益之累計損失金額將重分類至損益。

備供出售權益工具投資已認列於損益之減損損失不得透過損益迴轉。任何認列減損損失後之公允價值回升金額係認列於其他綜合損益。備供出售債務工具之公允價值若於後續期間增加，而該增加能客觀地連結至減損損失認列於損益後發生之事項，則減損損失予以迴轉並認列於損益。

以成本衡量之金融資產之減損損失金額係該資產帳面金額與估計未來現金流量按類似金融資產之現時市場報酬率折現之現值間之差額。此種減損損失於後續期間不得迴轉。

所有金融資產之減損損失係直接自金融資產之帳面金額中扣除，惟應收帳款係藉由備抵帳戶調降其帳面金額。當判斷應收帳款無法收回時，係沖銷備抵帳戶。原先已沖銷而後續收回

之款項則貸記備抵帳戶。除因應收帳款無法收回而沖銷備抵帳戶外，備抵帳戶帳面金額之變動認列於損益。

3. 金融資產之除列

合併公司僅於對來自金融資產現金流量之合約權利失效，或已移轉金融資產且該資產所有權之幾乎所有風險及報酬已移轉予其他企業時，始將金融資產除列。

於一金融資產整體除列時，其帳面金額與所收取對價加計已認列於其他綜合損益之任何累計利益或損失之總和間之差額係認列於損益。

權益工具

合併公司發行之債務及權益工具係依據合約協議之實質與金融負債及權益工具之定義分類為金融負債或權益。

合併公司發行之權益工具係以取得之價款扣除直接發行成本後之金額認列。

再取回本公司本身之權益工具係於權益項下認列與減除。購買、出售、發行或註銷本公司本身之權益工具不認列於損益。

金融負債

1. 後續衡量

所有金融負債係以有效利息法按攤銷後成本衡量。

2. 金融負債之除列

除列金融負債時，其帳面金額與所支付對價（包含任何所移轉之非現金資產或承擔之負債）間之差額認列為損益。

(十二) 收入認列

收入係按已收或應收對價之公允價值衡量，並扣除估計之客戶退貨、折扣及其他類似之折讓。銷貨退回係依據以往經驗及其他攸關因素合理估計未來之退貨金額提列。

1. 商品之銷售

銷售商品係於下列條件完全滿足時認列收入：

(1) 合併公司已將商品所有權之重大風險及報酬移轉予買方；

- (2) 合併公司對於已經出售之商品既不持續參與管理，亦未維持有效控制；
- (3) 收入金額能可靠衡量；
- (4) 與交易有關之經濟效益很有可能流入合併公司；及
- (5) 與交易有關之已發生或將發生之成本能可靠衡量。

去料加工時，加工產品所有權之重大風險及報酬並未移轉，是以去料時不作銷貨處理。

2. 勞務之提供

勞務收入係於勞務提供時予以認列。

依合約提供勞務所產生之收入，係按合約完成程度予以認列。

3. 股利收入及利息收入

投資所產生之股利收入係於股東收款之權利確立時認列，惟前提係與交易有關之經濟效益很有可能流入合併公司，且收入金額能可靠衡量。

金融資產之利息收入係於經濟效益很有可能流入合併公司，且收入金額能可靠衡量時認列。利息收入係依時間之經過按流通在外本金與所適用之有效利率採應計基礎認列。

(十三) 租賃

當租賃條款係移轉附屬於資產所有權之幾乎所有風險與報酬予承租人，則將其分類為融資租賃。所有其他租賃則分類為營業租賃。

1. 合併公司為出租人

營業租賃之租賃收益係按直線基礎於相關租賃期間內認列為收益。

2. 合併公司為承租人

營業租賃給付係按直線基礎於租賃期間內認列為費用。

3. 租賃之土地

合併公司營業租賃之租賃土地係中國地區土地使用權按直線基礎於租賃期間攤銷。

(十四) 借款成本

直接可歸屬於取得、建造或生產符合要件之資產之借款成本，係作為該資產成本之一部分，直到該資產達到預定使用或出售狀態之幾乎所有必要活動已完成為止。

特定借款如於符合要件之資本支出發生前進行暫時投資而賺取之投資收入，係自符合資本化條件之借款成本中減除。

除上述外，所有其他借款成本係於發生當期認列為損益。

(十五) 員工福利

1. 短期員工福利

短期員工福利相關負債係以換取員工服務而預期支付之非折現金額衡量。

2. 退職後福利

確定提撥退休計畫之退休金係於員工提供服務期間將應提撥之退休金數額認列為費用。

確定福利退休計畫之確定福利成本（含服務成本、淨利息及再衡量數）係採預計單位福利法精算。服務成本（含當期服務成本）及淨確定福利負債淨利息於發生時、認列為員工福利費用。再衡量數（含精算損益及扣除利息後之計畫資產報酬）於發生時認列於其他綜合損益並列入保留盈餘，後續期間不重分類至損益。

淨確定福利負債係代表確定福利退休計畫之提撥短絀。

(十六) 所得稅

所得稅費用係當期所得稅及遞延所得稅之總和。

1. 當期所得稅

依所得稅法規定計算之未分配盈餘加徵 10% 所得稅列為股東會決議年度之所得稅費用。

以前年度應付所得稅之調整，列入當期所得稅。

2. 遞延所得稅

遞延所得稅係依帳載資產及負債帳面金額與計算課稅所得之課稅基礎二者所產生之暫時性差異計算。

遞延所得稅負債一般係就所有應課稅暫時性差異予以認列，而遞延所得稅資產則於很有可能具有課稅所得以供可減除暫時性差異及虧損扣抵所產生之所得稅抵減使用時認列。

與投資子公司及關聯企業相關之應課稅暫時性差異皆認列遞延所得稅負債，惟合併公司若可控制暫時性差異迴轉之時間點，且該暫時性差異很有可能於可預見之未來不會迴轉者除外。與此類投資有關之可減除暫時性差異，僅於其很有可能具有足夠課稅所得用以實現暫時性差異，且於可預見之未來預期將迴轉的範圍內，予以認列遞延所得稅資產。

遞延所得稅資產之帳面金額於每一資產負債表日予以重新檢視，並針對已不再很有可能具有足夠之課稅所得以供其回收所有或部分資產者，調減帳面金額。原未認列為遞延所得稅資產者，亦於每一資產負債表日予以重新檢視，並在未來很有可能產生課稅所得以供其回收所有或部分資產者，調增帳面金額。

遞延所得稅資產及負債係以預期負債清償或資產實現當期之稅率衡量，該稅率係以資產負債表日已立法或已實質性立法之稅率及稅法為基礎。遞延所得稅負債及資產之衡量係反映合併公司於資產負債表日預期回收或清償其資產及負債帳面金額之方式所產生之租稅後果。

3. 本年度之當期及遞延所得稅

當期及遞延所得稅係認列於損益，惟與認列於其他綜合損益或直接計入權益之項目相關之當期及遞延所得稅係分別認列於其他綜合損益或直接計入權益。

五、重大會計判斷、估計及假設不確定性之主要來源

合併公司於採用會計政策時，對於不易自其他來源取得相關資訊者，管理階層必須基於歷史經驗及其他攸關之因素作出相關之判斷、估計及假設。實際結果可能與估計有所不同。

管理階層將持續檢視估計與基本假設。若估計之修正僅影響當期，則於修正當期認列；若會計估計之修正同時影響當期及未來期間，則於修正當期及未來期間認列。

(一) 所得稅

截至 104 年及 103 年 12 月 31 日止，與未使用課稅損失有關之遞延所得稅資產帳面金額分別為 44,424 仟元及 39,863 仟元。由於未來獲利之不可預測性，合併公司於 104 年及 103 年 12 月 31 日止皆有 595 仟元之課稅損失並未認列為遞延所得稅資產。遞延所得稅資產之可實現性主要視未來能否有足夠之獲利或應課稅暫時性差異而定。若未來實際產生之獲利少於預期，可能會產生重大遞延所得稅資產之迴轉，該等迴轉係於發生期間認列為損益。

(二) 應收帳款之估計減損

當有客觀證據顯示減損跡象時，合併公司會考量未來現金流量之估計。減損損失之金額係以該資產之帳面金額及估計未來現金流量（排除尚未發生之未來信用損失）按該金融資產之原始有效利率折現之現值間的差額衡量。若未來實際現金流量少於預期，可能會產生重大減損損失。

(三) 不動產、廠房及設備之耐用年限

如附註四(八)所述，合併公司於每一資產負債表日檢視不動產、廠房及設備之估計耐用年限。

(四) 存貨之減損

存貨淨變現價值係正常營業過程中之估計售價減除至完工尚需投入之估計成本及完成出售所需之估計成本後之餘額估計，該等估計係依目前市場狀況及類似產品之歷史銷售經驗評估，市場情況之改變可能重大影響該等估計結果。

(五) 確定福利計畫之認列

確定福利退休計畫應認列之確定福利成本及淨確定福利負債係使用預計單位福利法進行精算評價，其採用之精算假設包括折現率、離職率及薪資預期增加率等估計，若該等估計因市場與經濟情況之改變而有所變動，可能會重大影響應認列之費用與負債金額。

六、現金及約當現金暨無活絡市場之債務工具投資

	<u>104年12月31日</u>	<u>103年12月31日</u>
庫存現金及週轉金	\$ 963	\$ 672
銀行支票及活期存款	485,232	472,141
約當現金		
原始到期日在3個月以內之		
銀行定期存款	<u>714,633</u>	<u>515,055</u>
	<u>\$ 1,200,828</u>	<u>\$ 987,868</u>

銀行存款於資產負債表日之市場利率區間如下：

	<u>104年12月31日</u>	<u>103年12月31日</u>
銀行存款	0.001%~3.1%	0.001%~4.40%

截至104年及103年12月31日止，原始到期日超過3個月之銀行定期存款分別為96,206仟元及73,661仟元，係分類為無活絡市場之債務工具投資。

104年及103年12月31日止，原始到期日超過3個月之定期存款利率區間分別為年利率2.0%~3.5%及0.27%~4.44%。

七、備供出售金融資產－流動

	<u>104年12月31日</u>	<u>103年12月31日</u>
基金受益憑證	<u>\$123,025</u>	<u>\$261,674</u>

合併公司於100年3月購買炎洲股份有限公司所發行之5年期無擔保可轉換公司債，票面利率為零，有效利率為2.4%，已於103年5月處分，處分利益63仟元，帳列其他利益及損失。

八、以成本衡量之金融資產－非流動

	<u>104年12月31日</u>	<u>103年12月31日</u>
<u>非流動</u>		
國內未上市(櫃)普通股		
捷邦精密股份有限公司	\$ 2,572	\$ 2,572
大園聯合水處理股份有限		
公司	<u>-</u>	<u>-</u>
	<u>\$ 2,572</u>	<u>\$ 2,572</u>
衡量種類區分		
備供出售	<u>\$ 2,572</u>	<u>\$ 2,572</u>

合併公司所持有之上述未上市（櫃）股票投資，於資產負債表日係按成本減除減損損失衡量。因其公允價值合理估計數之區間重大且無法合理評估各種估計之機率，致合併公司管理階層認為其公允價值無法可靠衡量。其中大園聯合水處理股份有限公司已全數提列金融資產減損損失，故其帳面價值為零。

九、應收帳款

	<u>104年12月31日</u>	<u>103年12月31日</u>
應收帳款	\$ 849,924	\$ 963,325
減：備抵呆帳	(5,246)	(6,412)
	<u>\$ 844,678</u>	<u>\$ 956,913</u>

合併公司對商品銷售之平均授信期間為 60 天，應收帳款不予計息。於決定應收帳款可回收性時，合併公司考量應收帳款自原始授信日至資產負債表日信用品質之任何改變。由於歷史經驗顯示逾期超過 180 天之應收帳款無法回收，合併公司對於逾期超過 180 天之應收帳款扣除期後收回金額後，認列 100% 備抵呆帳，對於逾期帳齡 180 天以內之應收帳款，其備抵呆帳係參考交易對方過去拖欠記錄及分析其目前財務狀況，以估計無法回收之金額。

應收帳款之帳齡分析如下：

	<u>104年12月31日</u>	<u>103年12月31日</u>
未逾期	\$ 809,547	\$ 883,459
0~60天	34,530	72,503
61~90天	277	848
91~180天	995	2,023
180天以上	<u>4,575</u>	<u>4,492</u>
	<u>\$ 849,924</u>	<u>\$ 963,325</u>

以上係以逾期天數為基準進行之帳齡分析。

104年及103年12月31日未有已逾期末減損之應收帳款。

應收帳款之備抵呆帳變動資訊如下：

	<u>群組評估減損損失</u>
103年1月1日餘額	\$ 6,708
加：本期迴轉呆帳費用	(186)
減：本期實際沖銷	(279)
外幣換算差額	<u>169</u>
103年12月31日餘額	6,412
加：本期迴轉呆帳費用	(800)
減：本期實際沖銷	(297)
外幣換算差額	<u>(69)</u>
104年12月31日餘額	<u>\$ 5,246</u>

十、存貨淨額

	<u>104年12月31日</u>	<u>103年12月31日</u>
商 品	\$ 14,443	\$ 26,000
製 成 品	379,766	359,311
在 製 品	250,080	274,183
原 物 料	<u>196,989</u>	<u>217,644</u>
	<u>\$ 841,278</u>	<u>\$ 877,138</u>

104 及 103 年度與存貨相關之銷貨成本分別為 2,570,676 仟元及 2,759,892 仟元。

104 及 103 年度之銷貨成本分別包括存貨跌價損失 25,707 仟元及 20,110 仟元。

十一、子公司

列入合併財務報告之子公司

本合併財務報告編製主體如下：

投 資 公 司 名 稱	子 公 司 名 稱	業 務 性 質	所 持 股 權 百 分 比	
			104年 12月31日	103年 12月31日
健策精密工業股份有限公司	Elix International Co., Ltd.	投資控股	100	100
Elix International Co., Ltd	無錫健策精密工業有限公司 (無錫健策公司)	精密模具、電子零組件之製 造加工及買賣業務	100	100

十二、不動產、廠房及設備

	自有土地	建築物	機器設備	生財器具	運輸設備	其他設備	建造中之 不動產	合計
成 本								
104年1月1日餘額	\$ 423,519	\$ 849,182	\$2,025,570	\$ 45,776	\$ 9,439	\$ 149,119	\$ 10,357	\$3,512,962
增 添	-	943	19,266	4,016	-	4,621	25,622	54,468
處 分	-	(17)	(10,015)	(1,095)	(824)	(695)	-	(12,646)
預付設備款轉入	-	-	75,003	23	-	6,101	-	81,127
存貨轉入	-	-	7,603	-	-	4,667	-	12,270
淨兌換差額	-	(2,273)	(3,776)	(363)	(207)	(1,530)	(156)	(8,305)
104年12月31日餘額	<u>\$ 423,519</u>	<u>\$ 847,835</u>	<u>\$2,113,651</u>	<u>\$ 48,357</u>	<u>\$ 8,408</u>	<u>\$ 162,283</u>	<u>\$ 35,823</u>	<u>\$3,639,876</u>
累計折舊								
104年1月1日餘額	\$ -	\$ 245,403	\$1,213,497	\$ 33,120	\$ 6,177	\$ 86,814	\$ -	\$1,585,011
折舊費用	-	43,713	227,895	5,085	1,013	22,302	-	300,008
處 分	-	(17)	(8,979)	(1,055)	(741)	(670)	-	(11,462)
淨兌換差額	-	(864)	(7,153)	(248)	(142)	(992)	-	(9,399)
104年12月31日餘額	<u>\$ -</u>	<u>\$ 288,235</u>	<u>\$1,425,260</u>	<u>\$ 36,902</u>	<u>\$ 6,307</u>	<u>\$ 107,454</u>	<u>\$ -</u>	<u>\$1,864,158</u>
104年12月31日淨額	<u>\$ 423,519</u>	<u>\$ 559,600</u>	<u>\$ 688,391</u>	<u>\$ 11,455</u>	<u>\$ 2,101</u>	<u>\$ 54,829</u>	<u>\$ 35,823</u>	<u>\$1,775,718</u>
成 本								
103年1月1日餘額	\$ 423,497	\$ 807,438	\$1,817,766	\$ 43,428	\$ 8,896	\$ 117,868	\$ 3,628	\$3,222,521
增 添	22	5,810	53,607	2,997	695	4,073	21,028	88,232
處 分	-	(163)	(8,107)	(1,514)	(670)	(372)	-	(10,826)
預付設備款轉入	-	30,615	126,603	-	-	6,174	-	163,392
存貨轉入	-	-	8,918	-	-	4,469	-	13,387
重 分 類	-	-	1,223	-	-	13,531	(14,754)	-
淨兌換差額	-	5,482	25,560	865	518	3,376	455	36,256
103年12月31日餘額	<u>\$ 423,519</u>	<u>\$ 849,182</u>	<u>\$2,025,570</u>	<u>\$ 45,776</u>	<u>\$ 9,439</u>	<u>\$ 149,119</u>	<u>\$ 10,357</u>	<u>\$3,512,962</u>
累計折舊								
103年1月1日餘額	\$ -	\$ 194,151	\$ 983,096	\$ 28,691	\$ 5,407	\$ 65,669	\$ -	\$1,277,014
折舊費用	-	49,428	223,531	5,205	1,038	19,304	-	298,506
處 分	-	(135)	(5,820)	(1,345)	(603)	(264)	-	(8,167)
淨兌換差額	-	1,959	12,690	569	335	2,105	-	17,658
103年12月31日餘額	<u>\$ -</u>	<u>\$ 245,403</u>	<u>\$1,213,497</u>	<u>\$ 33,120</u>	<u>\$ 6,177</u>	<u>\$ 86,814</u>	<u>\$ -</u>	<u>\$1,585,011</u>
103年12月31日淨額	<u>\$ 423,519</u>	<u>\$ 603,779</u>	<u>\$ 812,073</u>	<u>\$ 12,656</u>	<u>\$ 3,262</u>	<u>\$ 62,305</u>	<u>\$ 10,357</u>	<u>\$1,927,951</u>

合併公司因利息資本化之金額不重大，故未予以資本化。

不動產、廠房及設備係以直線基礎按下列耐用年數計提折舊：

建築物	
廠房主建物	50年
機電動力設備	3年
機器設備	2至17年
生財器具	3至9年
運輸設備	5至7年
其他設備	2至10年

十三、預付租賃款

	104年12月31日	103年12月31日
流動（包含於其他流動資產）	\$ 1,664	\$ 1,703
非 流 動	<u>58,701</u>	<u>61,744</u>
	<u>\$ 60,365</u>	<u>\$ 63,447</u>

截至104年及103年12月31日止，預付租賃款係中國大陸之土地使用權。

十四、借 款

	<u>104年12月31日</u>	<u>103年12月31日</u>
<u>短期借款</u>		
無擔保借款－信用額度借款	\$ 50,000	\$ -

銀行週轉性借款之利率於 104 年 12 月 31 日為 1.08%。

十五、其他應付款

	<u>104年12月31日</u>	<u>103年12月31日</u>
應付薪資	\$119,967	\$111,038
應付董監事酬勞	5,852	7,317
應付員工酬勞	23,409	36,587
應付設備款	28,224	15,220
其 他	72,254	74,473
	<u>\$249,706</u>	<u>\$244,635</u>

十六、退職後福利計畫

(一) 確定提撥計畫

合併公司中之本公司所適用「勞工退休金條例」之退休金制度，係屬政府管理之確定提撥退休計畫，依員工每月薪資 6% 提撥退休金至勞工保險局之個人專戶。

合併公司於中國大陸之子公司之員工，係屬中國大陸政府營運之退休福利計畫成員。該子公司須提撥薪資成本之特定比例至退休福利計畫，以提供該計畫資金。合併公司對於此政府營運之退休福利計畫之義務僅為提撥特定金額。

(二) 確定福利計畫

合併公司中之本公司依我國「勞動基準法」辦理之退休金制度，係屬政府管理之確定福利退休計畫。員工退休金之支付，係根據服務年資及核准退休日前 6 個月平均工資計算。該等公司按員工每月薪資總額 2% 提撥退休金，交由勞工退休準備金監督委員會以該委員會名義存入台灣銀行之專戶，年度終了前，若估算專戶餘額不足給付次一年度內預估達到退休條件之勞工，次年度 3 月底前將一次提撥其差額。該帳戶係委託勞動部勞動基金運用局管理，合併公司並無影響投資管理策略之權利。

列入合併資產負債表之確定福利計畫金額列示如下：

	104年12月31日	103年12月31日
確定福利義務之現值	\$ 87,784	\$ 79,016
計畫資產之公允價值	(25,423)	(24,214)
淨確定福利負債	<u>\$ 62,361</u>	<u>\$ 54,802</u>

淨確定福利負債變動如下：

	確 定 福 利 義 務 現 值	計 畫 資 產 公 允 價 值	淨 確 定 福 利 負 債
103年1月1日餘額	<u>\$ 71,633</u>	(\$ 23,804)	<u>\$ 47,829</u>
服務成本			
當期服務成本	1,482	-	1,482
利息費用(收入)	<u>1,254</u>	(489)	<u>765</u>
認列於損益	<u>2,736</u>	(489)	<u>2,247</u>
再衡量數			
計畫資產報酬	-	(130)	(130)
精算損失—人口統計假 設變動	2,556	-	2,556
精算損失—經驗調整	<u>3,660</u>	-	<u>3,660</u>
認列於其他綜合損益	<u>6,216</u>	(130)	<u>6,086</u>
雇主提撥	-	(1,360)	(1,360)
計畫資產支付數	(1,569)	<u>1,569</u>	-
	(1,569)	<u>209</u>	(1,360)
103年12月31日餘額	<u>79,016</u>	(24,214)	<u>54,802</u>
服務成本			
當期服務成本	1,554	-	1,554
利息費用(收入)	<u>1,383</u>	(436)	<u>947</u>
認列於損益	<u>2,937</u>	(436)	<u>2,501</u>
再衡量數			
計畫資產報酬(除包含於 淨利息之金額外)	-	(209)	(209)
精算損失—人口統計假 設變動	2,307	-	2,307
精算損失—財務假設變 動	2,248	-	2,248
精算損失—經驗調整	<u>2,063</u>	-	<u>2,063</u>
認列於其他綜合損益	<u>6,618</u>	(209)	<u>6,409</u>
雇主提撥	-	(1,351)	(1,351)
計畫資產支付數	(787)	<u>787</u>	-
	(787)	(564)	(1,351)
104年12月31日餘額	<u>\$ 87,784</u>	(\$ 25,423)	<u>\$ 62,361</u>

合併公司因「勞動基準法」之退休金制度暴露於下列風險：

1. 投資風險：勞動部勞動基金運用局透過自行運用及委託經營方式，將勞工退休基金分別投資於國內（外）權益證券與債務證券及銀行存款等標的，惟合併公司之計畫資產得分配金額係以不低於當地銀行 2 年定期存款利率計算而得之收益。
2. 利率風險：政府公債之利率下降將使確定福利義務現值增加，惟計畫資產之債務投資報酬亦會隨之增加，兩者對淨確定福利負債之影響具有部分抵銷之效果。
3. 薪資風險：確定福利義務現值之計算係參考計畫成員之未來薪資。因此計畫成員薪資之增加將使確定福利義務現值增加。

合併公司之確定福利義務現值係由合格精算師進行精算，衡量日之重大假設如下：

	104年12月31日	103年12月31日
折現率	1.50%	1.75%
薪資預期增加率	2.50%	2.50%
死亡率	依據台灣壽險業第五回經驗生命表	依據台灣壽險業第五回經驗生命表
離職率	0%~20.5%	0.5%~25%

若重大精算假設分別發生合理可能之變動，在所有其他假設維持不變之情況下，將使確定福利義務現值增加（減少）之金額如下：

	104年12月31日
折現率	
增加 0.5%	(\$ 2,309)
減少 0.5%	\$ 2,340
薪資預期增加率	
增加 0.5%	\$ 2,333
減少 0.5%	(\$ 2,257)

由於精算假設可能彼此相關，僅單一假設變動之可能性不大，故上述敏感度分析可能無法反映確定福利義務現值實際變動情形。

	104年12月31日	103年12月31日
預期 1 年內提撥金額	\$ 1,335	\$ 1,360
確定福利義務平均到期期間	10.8 年	11.0 年

十七、權益

(一) 股本

普通股

	104年12月31日	103年12月31日
額定股數(仟股)	<u>150,000</u>	<u>150,000</u>
額定股本	<u>\$ 1,500,000</u>	<u>\$ 1,500,000</u>
已發行且已收足股款之股數 (仟股)	<u>106,324</u>	<u>106,824</u>
已發行股本	<u>\$ 1,063,242</u>	<u>\$ 1,068,242</u>

已發行之普通股每股面額為 10 元，每股享有一表決權及收取股利之權利。

本公司 104 年 5 月經董事會決議註銷第一次買回之庫藏股股份計 500 仟股，每股面額 10 元，減資金額為 5,000 仟元，減資率 0.47%，並以 104 年 6 月 22 日為減資基準日，業已於 104 年 7 月 20 日辦理變更登記完成。

額定股本中供發行員工認股權憑證所保留之股本為 8,000 仟股。

(二) 資本公積

資本公積中屬超過票面金額發行股票之溢額（包括以超過面額發行普通股、公司債轉換溢價及庫藏股票交易等）得用以彌補虧損，亦得於公司無虧損時，用以發放現金股利或撥充股本，惟撥充股本時每年以實收股本之一定比率為限。

因採用權益法之投資產生之資本公積，不得作為任何用途。

(三) 保留盈餘及股利政策

依本公司章程規定，公司決算如有盈餘，應先提繳稅款、彌補以往虧損後，先提 10% 為法定盈餘公積，或得視業務需要或法令規定提列特別盈餘公積或加計迴轉之特別盈餘公積，其餘連同以前年度未分配盈餘，由董事會擬具分配案，提請股東會分派之。

本公司之企業生命週期正值成長階段，為考量未來長期營運規劃、資金需求及股東權益之影響，本公司股利之分配，其現金股利部分不得低於當年度分配股利總額之 20%。

依 104 年 5 月公司法之修正，股息及紅利之分派限於股東，員工非屬盈餘分派之對象。配合上述法規，本公司已於 104 年 11 月 6 日董事會擬議之修正公司章程，尚待於 105 年 6 月 7 日召開之股東常會決議。員工及董監事酬勞估列基礎及實際配發情形，參閱附註十八。

本公司依金管會發字第 1010012865 號函、金管證發字第 1010047490 號函及「採用國際財務報導準則 (IFRSs) 後，提列特別盈餘公積之適用疑義問答」等規定提列及迴轉特別盈餘公積。

法定盈餘公積應提撥至其餘額達公司實收股本總額時為止。法定盈餘公積得用以彌補虧損。公司無虧損時，法定盈餘公積超過實收股本總額 25% 之部分除得撥充股本外，尚得以現金分配。

分配未分配盈餘時，除屬非中華民國境內居住者之股東外，其餘股東可獲配按股利分配日之稅額扣抵比率計算之股東可扣抵稅額。

本公司於 104 年 6 月 2 日及 103 年 6 月 6 日舉行股東常會，決議通過 103 及 102 年度盈餘分配案如下：

	盈 餘 分 配 案		每 股 股 利 (元)	
	103年度	102年度	103年度	102年度
法定盈餘公積	\$ 40,653	\$ 28,931		
現金股利	404,032	287,075	\$ 3.8	\$ 2.7

本公司 105 年 3 月 15 日董事會擬議 104 年度盈餘分配案及每股股利如下：

	盈 餘 分 配 案	每 股 股 利 (元)
法定盈餘公積	\$ 22,636	
現金股利	262,685	\$ 2.5

有關 104 年度之盈餘分配案尚待預計於 105 年 6 月 7 日召開之股東常會決議。

(四) 庫藏股票

收	回	原	因	轉讓股份予員工 (仟 股)
103 年 1 月 1 日股數				\$ 1,000
本年度增加				-
本年度減少				<u>500</u>
103 年 12 月 31 日股數				500
本年度增加				1,250
本年度減少				<u>500</u>
104 年 12 月 31 日股數				<u><u>1,250</u></u>

本公司持有之庫藏股票，依證券交易法規定不得質押，亦不得享有股利之分派及表決權等權利。

十八、淨 利

(一) 其他利益及損失

	104年度	103年度
補助收入	\$ 1,266	\$ 8,000
處分備供出售金融資產淨益	1,360	410
處分不動產、廠房及設備淨損	(929)	(211)
處分採權益法之投資利益	-	6,962
股利收入	-	350
其 他	<u>612</u>	<u>4,131</u>
	<u>\$ 2,309</u>	<u>\$ 19,642</u>

(二) 折舊、攤銷及員工福利費用

	104年度			103年度		
	屬於營業 成本者	屬於營業 費用者	合 計	屬於營業 成本者	屬於營業 費用者	合 計
員工福利費用						
確定提撥計畫	\$ 34,268	\$ 11,139	\$ 45,407	\$ 32,169	\$ 10,696	\$ 42,865
確定福利計畫	1,182	1,319	2,501	1,116	1,131	2,247
其他員工福利	<u>606,048</u>	<u>249,256</u>	<u>855,304</u>	<u>626,322</u>	<u>250,743</u>	<u>877,065</u>
	<u>\$ 641,498</u>	<u>\$ 261,714</u>	<u>\$ 903,212</u>	<u>\$ 659,607</u>	<u>\$ 262,570</u>	<u>\$ 922,177</u>
折舊費用	<u>\$ 218,171</u>	<u>\$ 81,837</u>	<u>\$ 300,008</u>	<u>\$ 216,414</u>	<u>\$ 82,092</u>	<u>\$ 298,506</u>
攤銷費用	<u>\$ 177</u>	<u>\$ 4,091</u>	<u>\$ 4,268</u>	<u>\$ 191</u>	<u>\$ 4,923</u>	<u>\$ 5,114</u>

依現行章程規定，本公司係以當年度稅後可分配盈餘分別以 5% ~ 20% 及不高於 2% 分派員工紅利及董監事酬勞，103 年度係分別按 10% 及 2% 估列員工紅利 36,587 仟元及董監事酬勞 7,317 仟元。

依 104 年 5 月修正後公司法及 104 年 11 月 6 日經董事會擬議之修正章程，本公司係以當年度扣除分派員工及董監酬勞前之稅前利益分別以 5%~20% 提撥員工酬勞及不高於 2% 提撥董監事酬勞。104 年度估列員工酬勞 23,409 仟元及董監事酬勞 5,852 仟元，係分別按前述稅前淨利之 8% 及 2% 估列，該等金額於 105 年 3 月 15 日董事會決議以現金配發，尚待預計於 105 年 6 月 7 日召開之股東常會決議修正章程後，報告股東會。

年度合併財務報告通過發布日前經董事會決議之發放金額有重大變動時，該變動調整原提列年度費用，年度合併財務報告通過發布日後若金額仍有變動，則依會計估計變動處理，於次一年度調整入帳。

本公司於 104 年 6 月 2 日及 103 年 6 月 6 日舉行股東常會，分別決議通過 103 及 102 年度員工紅利及董監事酬勞如下：

	103年度		102年度	
	現金紅利	股票紅利	現金紅利	股票紅利
員工紅利	\$ 36,587	\$ -	\$ 26,038	\$ -
董監事酬勞	7,317	-	5,207	-

104 年 6 月 2 日及 103 年 6 月 6 日股東常會決議配發之員工紅利及董監事酬勞與 103 及 102 年度合併財務報告認列之員工分紅及董監事酬勞金額並無差異。

有關本公司 105 年董事會決議之員工酬勞及董監事酬勞資訊，及 104 年及 103 年股東會決議之員工紅利及董監事酬勞資訊，請至台灣證券交易所「公開資訊觀測站」查詢。

(三) 外幣兌換損益

	104年度	103年度
外幣兌換利益總額	\$180,666	\$123,555
外幣兌換損失總額	(85,568)	(59,659)
淨 益	\$ 95,098	\$ 63,896

十九、所得稅

(一) 認列於損益之所得稅費用主要組成項目

	<u>104年度</u>	<u>103年度</u>
當年度所得稅		
本年度產生者	\$ 42,555	\$ 59,767
以前年度調整	<u>3,732</u>	<u>8,216</u>
	<u>46,287</u>	<u>67,983</u>
遞延所得稅		
本年度產生者	(5,665)	(2,199)
以前年度調整	<u>606</u>	<u>513</u>
	<u>(5,059)</u>	<u>(1,686)</u>
認列於損益之所得稅費用	<u>\$ 41,228</u>	<u>\$ 66,297</u>

會計所得與所得稅費用之調節如下：

	<u>104年度</u>	<u>103年度</u>
稅前淨利	<u>\$ 267,587</u>	<u>\$ 472,828</u>
稅前淨利按法定稅率計算之		
所得稅費用	\$ 47,993	\$ 79,668
稅上不可減除之費損	495	460
免稅所得	(11,598)	(18,188)
以前年度之當期所得稅費用		
於本期之調整	4,338	8,729
已實現投資損失	<u>-</u>	<u>(4,372)</u>
認列於損益之所得稅費用	<u>\$ 41,228</u>	<u>\$ 66,297</u>

合併公司適用中華民國所得稅法之個體所適用之稅率為 17%；
中國地區子公司所適用之稅率為 25%。

由於 105 年度股東會盈餘分配情形尚具不確定性，故 104 年度未分配盈餘加徵 10% 所得稅之潛在所得稅後果尚無法可靠決定。

(二) 本期所得稅資產與負債

	<u>104年12月31日</u>	<u>103年12月31日</u>
本期所得稅負債		
應付所得稅	<u>\$ 13,761</u>	<u>\$ 39,488</u>

(三) 遞延所得稅資產與負債

遞延所得稅資產及負債之變動如下：

104 年度

遞延所得稅資產	年初餘額	認列於損益	認列於其他		年底餘額
			綜合損益	兌換差額	
暫時性差異					
備抵存貨跌價及呆滯損失	\$ 18,387	\$ 5,145	\$ -	(\$ 104)	\$ 23,428
確定福利退休計畫	9,317	172	1,089	-	10,578
遞延貸項	2,631	(51)	-	-	2,580
虧損留抵	3,677	(3,624)	-	(53)	-
外幣資產及負債評價損失	-	2,447	-	-	2,447
其他	5,851	(332)	-	(128)	5,391
	<u>\$ 39,863</u>	<u>\$ 3,757</u>	<u>\$ 1,089</u>	<u>(\$ 285)</u>	<u>\$ 44,424</u>
遞延所得稅負債					
暫時性差異					
子公司之未分配盈餘	\$ 16,165	\$ 1,191	\$ -	\$ -	\$ 17,356
外幣資產及負債評價利益	3,449	(2,613)	-	(9)	827
其他	322	120	-	(8)	434
	<u>\$ 19,936</u>	<u>(\$ 1,302)</u>	<u>\$ -</u>	<u>(\$ 17)</u>	<u>\$ 18,617</u>

103 年度

遞延所得稅資產	年初餘額	認列於損益	認列於其他		年底餘額
			綜合損益	兌換差額	
暫時性差異					
備抵存貨跌價及呆滯損失	\$ 14,796	\$ 3,388	\$ -	\$ 203	\$ 18,387
確定福利退休計畫	8,131	151	1,035	-	9,317
遞延貸項	2,625	6	-	-	2,631
虧損留抵	4,841	(1,378)	-	214	3,677
其他	4,230	1,315	-	306	5,851
	<u>\$ 34,623</u>	<u>\$ 3,482</u>	<u>\$ 1,035</u>	<u>\$ 723</u>	<u>\$ 39,863</u>
遞延所得稅負債					
暫時性差異					
子公司之未分配盈餘	\$ 17,112	(\$ 947)	\$ -	\$ -	\$ 16,165
外幣資產及負債評價利益	678	2,768	-	3	3,449
其他	329	(25)	-	18	322
	<u>\$ 18,119</u>	<u>\$ 1,796</u>	<u>\$ -</u>	<u>\$ 21</u>	<u>\$ 19,936</u>

(四) 未認列為遞延所得稅資產之項目

	104年12月31日	103年12月31日
可減除暫時性差異	<u>\$ 595</u>	<u>\$ 595</u>

未認列之可減除暫時性差異係合併公司所持有之未上市（櫃）股票投資，因其公允價值合理估計數之區間重大且無法合理評估各種估計之機率，致合併公司管理階層認為其公允價值無法可靠衡量，全數提列金融資產減損損失。

(五) 未使用之投資抵減、虧損扣抵及免稅相關資訊

截至 104 年 12 月 31 日止，下列增資擴展產生之所得可享受 5 年免稅：

增 資 擴 展 案	免 稅 期 間
97 年度增資擴展計畫	100.01.01~104.12.31

(六) 兩稅合一相關資訊

	104年12月31日	103年12月31日
未分配盈餘		
86 年度以前未分配盈餘	\$ 18,018	\$ 18,018
87 年以後未分配盈餘	<u>669,583</u>	<u>893,229</u>
	<u>\$687,601</u>	<u>\$911,247</u>
股東可扣抵稅額帳戶餘額	<u>\$ 84,227</u>	<u>\$127,123</u>
	104年度 (預計)	103年度
盈餘分配適用之稅額扣抵比率	12.58%	18.78%

(七) 所得稅核定情形

本公司截至 102 年度以前之申報案件業經稅捐稽徵機關核定。

二十、每股盈餘

用以計算每股盈餘之盈餘及普通股加權平均股數如下：

本年度淨利

	104年度	103年度
本年度淨利	<u>\$226,359</u>	<u>\$406,531</u>

股 數

單位：仟股

	104年度	103年度
用以計算基本每股盈餘之普通股加權平均股數	105,945	106,272
具稀釋作用潛在普通股之影響：		
員工酬勞或員工分紅	<u>946</u>	<u>726</u>
用以計算稀釋每股盈餘之普通股加權平均股數	<u>106,891</u>	<u>106,998</u>

若本公司得選擇以股票或現金發放員工酬勞或員工分紅，則計算稀釋每股盈餘時，假設員工酬勞或員工分紅將採發放股票方式，並於

該潛在普通股具有稀釋作用時計入加權平均流通在外股數，以計算稀釋每股盈餘。於次年度決議員工酬勞或員工分紅發放股數前計算稀釋每股盈餘時，亦繼續考量該等潛在普通股之稀釋作用。

二一、股份基礎給付協議

本公司於 103 年 1 月 23 日庫藏股票轉讓員工 500 仟股。給予對象包含本公司符合特定條件之員工。

本公司係使用 Black-Scholes 評價模式，評價模式所採用之輸入值如下：

	<u>103年1月23日</u>
存續期間	0.0438 年
股票價格	86.20 元
轉讓價格	58.85 元
波動率	32.72%
無風險利率	0.35%
員工認購股權	500 仟股

103 年度認列之酬勞成本為 13,680 仟元。

二二、資本風險管理

合併公司基於現行營運產業特性、未來公司發展情形，併衡量外部環境變動等因素，規劃合併公司未來期間所需資金、研究發展費用及股利支出等需求，以確保集團內各企業能夠在繼續經營之前提下，藉由將債務及權益餘額最適化，維持最佳資本結構以長遠提升股東價值。

合併公司主要管理階層不定期重新檢視集團資本結構，其檢視內容包括考量各類資本之成本及相關風險。合併公司依據主要管理階層之建議，將藉由支付股利、發行新股、買回股份及發行新債或償付舊債等方式平衡其整體資本結構。

二三、金融工具

(一) 公允價值之資訊－按公允價值衡量之金融工具

公允價值層級

104年12月31日

	第 1 級	第 2 級	第 3 級	合 計
備供出售金融資產				
基金受益憑證	\$ 123,025	\$ -	\$ -	\$ 123,025

103年12月31日

	第 1 級	第 2 級	第 3 級	合 計
備供出售金融資產				
基金受益憑證	\$ 261,674	\$ -	\$ -	\$ 261,674

104及103年度無第1級與第2級公允價值衡量間移轉之情形。

(二) 金融工具之種類

	<u>104年12月31日</u>	<u>103年12月31日</u>
<u>金融資產</u>		
放款及應收款（註1）	\$ 2,170,928	\$ 2,046,400
備供出售金融資產（註2）	125,597	264,246
<u>金融負債</u>		
以攤銷後成本衡量（註3）	635,779	599,854

註1：餘額係包含現金及約當現金、無活絡市場之債務工具投資－流動、應收票據、應收帳款淨額、其他應收款及存出保證金等以攤銷後成本衡量之放款及應收款。

註2：餘額係包含分類為備供出售之以成本衡量金融資產餘額。

註3：餘額係包含短期借款、應付票據、應付帳款、其他應付款及存入保證金等以攤銷後成本衡量之金融負債。

(三) 財務風險管理目的與政策

合併公司主要金融工具包括現金及約當現金、權益投資、應收帳款、應付帳款及借款。合併公司之財務管理部門係為各業務單位提供服務，統籌協調進入國內與國際金融市場操作，藉由依照風險程度與廣度分析暴險之內部風險報告監督及管理合併公司營運有關

之財務風險。該等風險包括市場風險（包含匯率風險、利率風險及其他價格風險）、信用風險及流動性風險。

1. 市場風險

合併公司之營運活動使合併公司承擔之主要財務風險為外幣匯率變動風險（參閱下述(1)）以及利率變動風險（參閱下述(2)）。

合併公司有關金融工具市場風險之暴險及其對該等暴險之管理與衡量方式並無改變。

(1) 匯率風險

合併公司從事外幣計價之銷貨與進貨交易，因而使合併公司產生匯率變動暴險。合併公司之銷售額中約有 72 % 非以發生交易集團個體之功能性貨幣計價，而成本金額中約有 37 % 非以發生交易集團個體之功能性貨幣計價。合併公司匯率暴險之管理係於政策許可之範圍內，利用換匯交易合約及匯率選擇權管理風險。

合併公司於資產負債表日非功能性貨幣計價之貨幣性資產與貨幣性負債帳面金額，參閱附註二七。

敏感度分析

合併公司主要受到美元及日幣匯率波動之影響。

下表詳細說明當新台幣（功能性貨幣）對各攸關外幣之匯率增加及減少 1% 時，合併公司之敏感度分析。1% 係為集團內部向主要管理階層報告匯率風險時所使用之敏感度比率，亦代表管理階層對外幣匯率之合理可能變動範圍之評估。敏感度分析僅包括流通在外之外幣貨幣性項目及指定為現金流量避險之換匯交易合約及匯率選擇權，並將其期末之換算以匯率變動 1% 予以調整。下表之負數係表示當新台幣相對於各相關貨幣貶值 1% 時，將使稅前淨利增加之金額；當新台幣相對於各相關外幣升值 1% 時，其對稅前淨利之影響將為同金額之正數。

	美 元 之 影 響		日 幣 之 影 響	
	104年度	103年度	104年度	103年度
損 益	(\$ 13,778)	(\$ 12,644)	(\$ 333)	(\$ 1,035)

上表所列外幣對損益之影響主要源自於合併公司於資產負債表日尚流通在外且未進行現金流量避險之美元及日幣計價應收付款項。

(2) 利率風險

因合併公司內之個體同時以固定及浮動利率借入資金，因而產生利率暴險。

合併公司於資產負債表日受利率暴險之金融資產帳面金額如下：

	104年12月31日	103年12月31日
具公允價值利率風險		
— 金融資產	\$810,839	\$588,716
具現金流量利率風險		
— 金融資產	485,232	472,138
— 金融負債	50,000	-

敏感度分析

下列敏感度分析係依衍生及非衍生工具於資產負債表日之利率暴險而決定。對於浮動利率資產及負債，其分析方式係假設資產負債表日流通在外之資產及負債金額於報導期間皆流通在外。集團內部向管理階層報告利率時所使用之變動率為利率增加或減少 100 基點，此亦代表管理階層對利率之合理可能變動範圍之評估。

若利率增加／減少 100 基點，在所有其他變數維持不變之情況下，合併公司 104 年度之稅前淨利將增加／減少 4,352 仟元，主因為合併公司之變動利率存款淨部位。

若利率增加／減少 100 基點，在所有其他變數維持不變之情況下，合併公司 103 年度之稅前淨利將增加／減少 4,721 仟元，主因為合併公司之變動利率存款淨部位。

(3) 其他價格風險

合併公司因持有基金受益憑證而產生權益價格暴險。合併公司未積極交易該等投資，但指派相關人員監督價格風險並評估何時須增加被避風險之避險部位。

敏感度分析

下列敏感度分析係依資產負債表日之權益價格暴險進行。

若損益及權益價格上漲／下跌 1%，104 年度稅前損益及其他綜合損益因持有供交易投資及備供出售金融資產公允價值之變動增加／減少 1,230 仟元；103 年度稅前損益及其他綜合損益因持有供交易投資及備供出售金融資產公允價值之變動增加／減少 2,617 仟元

2. 信用風險

信用風險係指交易對方拖欠合約義務而造成集團財務損失之風險。截至資產負債表日，合併公司可能因交易對方未履行義務造成財務損失之最大信用風險暴險主要係來自於合併資產負債表所認列之金融資產帳面金額。

為減輕信用風險，合併公司管理階層指派專責團隊負責授信額度之決定、授信核准及其他監控程序以確保逾期應收款項之回收已採取適當行動。此外，合併公司於資產負債表日會逐一複核應收款項之可回收金額以確保無法回收之應收款項已提列適當減損損失。據此，合併公司管理階層認為合併公司之信用風險已顯著減少。

應收帳款之對象涵蓋眾多客戶，分散於不同產業及地理區域。合併公司持續針對應收帳款客戶之財務狀況進行評估。

另因流動資金及衍生金融工具之交易對方係信用評等良好之金融機構及公司組織，故該信用風險係屬有限。

3. 流動性風險

合併公司係透過管理及維持足夠部位之現金及約當現金以支應集團營運並減輕現金流量波動之影響。合併公司管理階層監督銀行融資額度使用狀況並確保借款合同條款之遵循。

銀行借款對合併公司而言係為一項重要流動性來源。截至104年及103年12月31日止，合併公司未動用之融資額度，參閱下列(2)融資額度之說明。

(1) 非衍生金融負債流動性及利率風險表

非衍生金融負債剩餘合約到期分析係依合併公司最早可能被要求還款之日期，按金融負債未折現現金流量（包含本金及估計利息）編製。因此，合併公司可被要求立即還款之銀行借款，係列於下表最早之期間內，不考慮銀行立即執行該權利之機率；其他非衍生金融負債到期分析係依照約定之還款日編製。

以浮動利率支付之利息現金流量，其未折現之利息金額係依據資產負債表日殖利率曲線推導而得。

104年12月31日

	要求即付或 短於1個月	1至3個月	3個月 至1年	1至5年
非衍生金融負債				
無附息負債	\$ 267,872	\$ 160,028	\$ 4,391	\$ -
浮動利率工具	<u>50,006</u>	<u>-</u>	<u>-</u>	<u>-</u>
	<u>\$ 317,878</u>	<u>\$ 160,028</u>	<u>\$ 4,391</u>	<u>\$ -</u>

103年12月31日

	要求即付或 短於1個月	1至3個月	3個月 至1年	1至5年
非衍生金融負債				
無附息負債	\$ 358,700	\$ 71,520	\$ 2,791	\$ -

上述非衍生金融負債之浮動利率工具金額，將因浮動利率與資產負債表日所估計之利率不同而改變。

(2) 融資額度

	104年12月31日	103年12月31日
無擔保銀行借款額度 (每年重新檢視)		
— 已動用金額	\$ 69,580	\$ 49,417
— 未動用金額	<u>2,054,845</u>	<u>2,099,181</u>
	<u>\$2,124,425</u>	<u>\$2,148,598</u>

二四、關係人交易

本公司及子公司（係本公司之關係人）間之交易、帳戶餘額、收益及費損於合併時全數予以銷除，故未揭露於本附註。合併公司與其他關係人間之交易如下：

(一) 進 貨

關 係 人 類 別	104年度	103年度
其他關係人（註）	<u>\$ -</u>	<u>\$ 47</u>

與關係人間之交易價格及貨款支付條件，均與非關係人無明顯差異。

(二) 應收關係人款項

帳 列 項 目	關 係 人 類 別	104年12月31日	103年12月31日
其他應收款	其他關係人（註）	<u>\$ 183</u>	<u>\$ 183</u>

應收關係人款項未收取保證。104及103年度應收關係人款項並未提列呆帳費用。

(三) 應付關係人款項

帳 列 項 目	關 係 人 類 別	104年12月31日	103年12月31日
應付帳款	其他關係人（註）	<u>\$ 9,588</u>	<u>\$ 8,013</u>

流通在外之應付關係人款項餘額係未提供擔保。

(四) 其他關係人交易

1. 製造費用

帳 列 項 目	關 係 人 類 別	104年度	103年度
加工費用	其他關係人（註）	23,128	11,833
其他費用	其他關係人（註）	-	13
		<u>\$ 23,128</u>	<u>\$ 11,846</u>

2. 租金收入

帳列項目	關係人類別	104年度	103年度
其他營業收入	其他關係人(註)	<u>\$ 1,043</u>	<u>\$ 1,043</u>

3. 營業費用

帳列項目	關係人類別	104年度	103年度
營業費用	其他關係人(註)	<u>\$ 96</u>	<u>\$ -</u>

與關係人間之租賃契約，係依約定價格議定租金，並依約定方式收付款；合併公司與關係人間之其他交易，其價格及收付款條件均與非關係人相當。

註：合併公司主要管理階層為該公司董事。

(五) 對主要管理階層之獎酬

104及103年度對董事及其他主要管理階層之薪酬總額如下：

	104年度	103年度
短期員工福利	<u>\$ 36,151</u>	<u>\$ 33,818</u>
退職後福利	<u>1,317</u>	<u>1,132</u>
	<u>\$ 37,468</u>	<u>\$ 34,950</u>

董事及其他主要管理階層之薪酬係由薪酬委員會依照個人績效及市場趨勢決定。

二五、質抵押之資產

下列資產業經提供為進口貨物之關稅擔保：

	104年12月31日	103年12月31日
受限制銀行存款(包含於其他流動資產)	<u>\$ 16</u>	<u>\$ 72</u>

二六、重大或有負債及未認列之合約承諾

截至104年及103年12月31日止，合併公司因購買原料及機器設備已開立未使用之信用狀金額分別為18,973仟元及55,956仟元。

二七、具重大影響之外幣金融資產及負債資訊

以下資訊係按合併公司各個體功能性貨幣以外之外幣彙總表達，所揭露之匯率係指該等外幣換算至功能性貨幣之匯率。具重大影響之外幣資產及負債如下：

104 年 12 月 31 日

<u>外 幣 資 產</u>	<u>外</u>	<u>幣 匯</u>	<u>率</u>	<u>帳 面 金 額</u>
<u>貨幣性項目</u>				
美 元	\$ 43,154	32.825		\$ 1,416,530
		(美元：台幣)		
美 元	2,530	6.4936		83,047
		(美元：人民幣)		
日 圓	74,948	0.2727		20,438
		(日圓：台幣)		
日 圓	98,495	0.05399		26,860
		(日圓：人民幣)		
<u>外 幣 負 債</u>				
<u>貨幣性項目</u>				
美 元	2,649	32.825		86,953
		(美元：台幣)		
美 元	1,062	6.4936		34,860
		(美元：人民幣)		
日 圓	48,606	0.2727		13,255
		(日圓：台幣)		
日 圓	2,825	0.05399		770
		(日圓：台幣)		

103 年 12 月 31 日

<u>外 幣 資 產</u>	<u>外</u>	<u>幣 匯</u>	<u>率</u>	<u>帳 面 金 額</u>
<u>貨幣性項目</u>				
美 元	\$ 38,012	31.65		\$ 1,203,080
		(美元：台幣)		
美 元	4,229	6.1190		133,848
		(美元：人民幣)		
日 圓	362,537	0.2646		95,927
		(日圓：台幣)		
日 圓	44,885	0.051371		11,877
		(日圓：人民幣)		

(接次頁)

(承前頁)

外幣負債	外幣	匯率	帳面金額
貨幣性項目			
美元	\$ 1,707	31.65 (美元：台幣)	\$ 54,027
美元	586	6.1190 (美元：人民幣)	18,547
日圓	16,448	0.2646 (日圓：台幣)	4,352

具重大影響之外幣兌換損益（已實現及未實現）如下：

外幣	104年度		103年度	
	匯率	淨兌換利益	匯率	淨兌換(損)益
新台幣	1 (新台幣：新台幣)	\$ 81,219	1 (新台幣：新台幣)	\$ 64,156
人民幣	5.0968 (人民幣：新台幣)	13,879	4.9339 (人民幣：新台幣)	(260)
		<u>\$ 95,098</u>		<u>\$ 63,896</u>

二八、附註揭露事項

(一) 重大交易事項及(二)轉投資事業相關資訊：

1. 資金貸與他人：無。
2. 為他人背書保證：無。
3. 期末持有有價證券情形（不包含投資子公司、關聯企業及合資權益部分）：附表一。
4. 累積買進或賣出同一有價證券之金額達新臺幣 3 億元或實收資本額 20% 以上：無。
5. 取得不動產之金額達新臺幣 3 億元或實收資本額 20% 以上：無。
6. 處分不動產之金額達新臺幣 3 億元或實收資本額 20% 以上：無。
7. 與關係人進、銷貨之金額達新臺幣 1 億元或實收資本額 20% 以上：附表二。
8. 應收關係人款項達新臺幣 1 億元或實收資本額 20% 以上：附表三。
9. 從事衍生工具交易：無。

10. 其他：母子公司間及各子公司間之業務關係及重要交易往來情形及金額：附表六。

11. 被投資公司資訊：附表四。

(三) 大陸投資資訊：

1. 大陸被投資公司名稱、主要營業項目、實收資本額、投資方式、資金匯出入情形、持股比例、本期損益及認列之投資損益、期末投資帳面金額、已匯回投資損益及赴大陸地區投資限額：附表五。

2. 與大陸被投資公司直接或間接經由第三地區所發生下列之重大交易事項，及其價格、付款條件、未實現損益：附表二、三及六。

(1) 進貨金額及百分比與相關應付款項之期末餘額及百分比。

(2) 銷貨金額及百分比與相關應收款項之期末餘額及百分比。

(3) 財產交易金額及其所產生之損益數額。

(4) 票據背書保證或提供擔保品之期末餘額及其目的。

(5) 資金融通之最高餘額、期末餘額、利率區間及當期利息總額。

(6) 其他對當期損益或財務狀況有重大影響之交易事項，如勞務之提供或收受等。

二九、部門資訊

提供給主要營運決策者用以分配資源及評量部門績效之資訊，著重於每一交付或提供之產品或勞務之種類。合併公司之應報導部門為半導體事業群及其他。

本年度並無任何營業單位停業。

(一) 部門收入與營運結果

合併公司繼續營業單位之收入與營運結果依應報導部門分析如下：

	部 門 收 入		部 門 損 益	
	104年度	103年度	104年度	103年度
半導體事業群	\$ 2,630,293	\$ 2,951,479	\$ 457,490	\$ 661,794
其 他	<u>679,488</u>	<u>762,133</u>	(<u>63,557</u>)	(<u>23,003</u>)
繼續營業單位總額	<u>\$ 3,309,781</u>	<u>\$ 3,713,612</u>	393,933	638,791
利息收入			11,381	11,078
透過損益按公允價值衡量之金融商品淨損			-	(86)
外幣兌換淨益			95,098	63,896
利息費用			(307)	-
採用權益法之關聯企業損失份額			-	(14,183)
其他利益及損失			2,309	19,642
管理費用			(<u>234,827</u>)	(<u>246,310</u>)
稅前淨利			<u>\$ 267,587</u>	<u>\$ 472,828</u>

以上報導之部門收入均係與外部客戶交易所產生。104 及 103 年度並無任何部門間銷售。

部門利益係指各個部門所賺取之利潤，不包含應分攤之管理及總務費用、利息收入、採用權益法之關聯企業損失份額、透過損益按公允價值衡量之金融商品淨損、利息費用、外幣兌換淨益、其他利益及損失及所得稅費用。此衡量金額係提供予主要營運決策者，用以分配資源予部門及評量其績效。

(二) 部門總資產

合併公司資產之衡量金額並未提供予營運決策者，故部門資產衡量金額為零。

(三) 其他部門資訊

其他經主要營運決策者複核或定期提供予主要營運決策者之資訊：

	折 舊	與 攤 銷
	104年度	103年度
半導體事業群	\$211,867	\$216,663
其 他	<u>92,409</u>	<u>86,957</u>
	<u>\$304,276</u>	<u>\$303,620</u>

(四) 主要產品及勞務之收入

合併公司繼續營業單位之主要產品及勞務之收入分析如下：

	104年度	103年度
導線架	\$ 1,592,972	\$ 1,922,170
均熱片	907,053	996,798
電子零件	257,381	311,461
通訊零件	343,595	339,717
模具維修	9,322	8,012
其他	199,458	135,454
	<u>\$ 3,309,781</u>	<u>\$ 3,713,612</u>

(五) 地區別資訊

合併公司主要於二個地區營運－台灣與中國，其繼續營業單位收入依營運地點區分之資訊列示如下：

	104年度	103年度
台灣	\$ 2,956,323	\$ 3,263,462
中國	353,458	450,150
	<u>\$ 3,309,781</u>	<u>\$ 3,713,612</u>

(六) 主要客戶資訊

104 及 103 年度半導體事業群之收入金額 2,630,293 仟元及 2,951,479 仟元中，分別有 360,756 仟元及 426,790 仟元係來自合併公司之最大客戶。104 及 103 年度單一客戶收入達合併公司收入總額 10%之資訊如下。

客 戶 代 號	104年度		103年度	
	銷售金額	佔收入%	銷售金額	佔收入%
A	\$ 360,756	11	\$ 426,790	11
B	285,596	9	355,492	10

健策精密工業股份有限公司及子公司

期末持有有價證券情形

民國 104 年 12 月 31 日

附表一

單位：除另予註明者外，係新台幣仟元

持有之公司	有價證券種類及名稱	與有價證券發行人之關係	帳列科目	日期	股數/單位數(仟)	帳面金額	持股比例(%)	公允價值	未備註
	合庫貨幣市場基金	-	備供出售金融資產— 流動		3,290	33,011	-	33,011	註 1
	股票 捷邦精密股份有限公司	本公司董事長為該公司董事	以成本衡量之金融資 產—非流動		200	2,572	4.00	-	註 1
	大園聯合水處理股份有限公司	-	以成本衡量之金融資 產—非流動		110	-	1.58	-	註 1

註 1：無提供擔保、質押借款或其他受限制之情形。

註 2：投資子公司相關資訊，請參閱附表四。

健策精密工業股份有限公司及子公司
與關係人進、銷貨之金額達新台幣 1 億元或實收資本額 20% 以上
民國 104 年 1 月 1 日至 12 月 31 日

附表二

單位：除另予註明者外
，係新台幣仟元

進(銷)貨之公司	交易對象	關係	係	交易情形		交易條件與一般交易之情形		應收(付)票據、帳款		備註
				進(銷)貨金額	佔總進(銷)貨之比率(%)	授信期間	授信期間	額	佔總應收(付)票據、帳款之比率(%)	
健策精密工業股份有限公司	無錫健策精密工業有限公司	孫公司	進貨及加工費	\$ 396,008	30%	月結 85 天	—	(\$ 121,091)	33%	—
無錫健策精密工業有限公司	健策精密工業股份有限公司	母公司	銷貨及加工收入	(396,008)	55%	月結 85 天	—	121,091	55%	—

註：於編製合併財務報表時，業已全數沖銷。

健策精密工業股份有限公司及子公司
應收關係人款項達新臺幣 1 億元或實收資本額 20% 以上
民國 104 年 12 月 31 日

附表三

單位：除另予註明者外
，為新台幣仟元

帳列應收款項之公司	交易對象名稱	關係	應收關係人款項餘額 (註)	週轉率	逾期逾金	應收應收處		應收關係人款項式	應收關係人款項金額	提列帳果	備抵額
						金額	處				
無錫健策精密工業有限公司	健策精密工業股份有限公司	母公司	\$ 121,091	3.63	\$ -	-			\$ -	\$ -	-

註：上表列示之交易，於編製合併財務報表時業已沖銷。

健策精密工業股份有限公司及子公司
 被投資公司資訊、所在地區...等相關資訊
 民國 104 年 1 月 1 日至 12 月 31 日

附表四

單位：除另予註明者外
 ，係新台幣仟元

投資公司名稱	被投資公司名稱	所在地區	主要營業項目	原 期	投 資 金 額		期 初 股	持 有 本 持		本 期 認 列 之 利 益 備 註	
					始 期	末 期		比 例 (%)	帳 面 金 額		被 投 資 公 司 本 期 淨 利 益 (註 1)
健策精密工業股份有限公司	Elix International Co., Ltd.	Offshore Chambers, P.O. Box 217, Apia Samoa	投資控股	\$ 633,669	\$ 633,669	20,306	100	\$ 812,996	\$ 7,004	\$ 7,004	註1及2

註 1：係按被投資公司同期間經會計師查核之財務報表計算。

註 2：大陸被投資公司相關資訊請參閱附表五。

健策精密工業股份有限公司及子公司
大陸投資資訊

民國 104 年 1 月 1 日至 12 月 31 日

附表五

單位：除另予註明者外，係新台幣仟元

大陸被投資公司名稱	主要營業項目	實收資本額	投資方	本期末自積出金額	本期末自積出金額	匯出或收回金額		合併公司直接或間接投資之持股比例	被投資公司本期利益	本期認列利益	期末投資面價	截至年底止已匯回投資收益
						匯出	匯回					
無錫健策精密工業有限公司	精密模具、電子零組件之製造加工及買賣業務	\$ 715,585 (21,800 仟美元)	透過第三地區之 Elix International Co., Ltd. 再投資大陸	\$ 666,544 (20,306 仟美元)	\$ 666,544 (20,306 仟美元)	\$ -	\$ -	100%	\$ 8,614 (1,690 仟人民幣)	\$ 8,614 (1,690 仟人民幣)	\$ 814,780 (159,861 仟人民幣)	\$ -

期末累計大陸地區投資金額	經濟部核准	經濟部投資審議會依陸地投資審會規定
\$666,544 (20,306 仟美元)	\$794,365 (24,200 仟美元)	\$2,609,714

註 1：係經台灣母公司簽證會計師查核簽證之財務報表。

註 2：除本年年認列之投資利益係以 104 年度平均匯率計算外，餘係以 104 年 12 月底之即期匯率計算。

註 3：轉投資公司間投資損益、投資公司長期股權投資與被投資公司股權淨值，於編製合併財務報表時，業已全數沖銷。

健策精密工業股份有限公司及子公司
 母子公司間業務關係及重要交易往來情形

民國 104 年 1 月 1 日至 12 月 31 日

附表六

單位：新台幣仟元

編 號	交 易 人 名 稱	交 易 往 來 對 象	與 交 易 人 之 關 係 (註 1)	交 科	往		來	情 形
					易 日 金	往 額		
0	健策精密工業股份有限公司	無錫健策精密工業有限公司 無錫健策精密工業有限公司 無錫健策精密工業有限公司 無錫健策精密工業有限公司	1 1 1 1 1	進 加 銷 應 收 帳 款 應 付 帳 款	\$ 378,329 17,679 40,379 13,828 121,091	與 非 關 係 人 相 當 與 非 關 係 人 相 當 與 非 關 係 人 相 當 月 結 85 天 月 結 85 天	佔 合 併 總 營 收 或 總 資 產 之 比 率	
								11 - 1 - 2

註 1：1 代表母公司對子公司。

註 2：上表列示之所有交易於編製合併財務報表時業已沖銷。

會計師查核報告

健策精密工業股份有限公司 公鑒：

健策精密工業股份有限公司民國 104 年及 103 年 12 月 31 日之個體資產負債表，暨民國 104 年及 103 年 1 月 1 日至 12 月 31 日之個體綜合損益表、個體權益變動表與個體現金流量表，業經本會計師查核竣事。上開個體財務報表之編製係管理階層之責任，本會計師之責任則為根據查核結果對上開個體財務報表表示意見。

本會計師係依照會計師查核簽證財務報表規則及一般公認審計準則規劃並執行查核工作，以合理確信個體財務報告有無重大不實表達。此項查核工作包括以抽查方式獲取個體財務報告所列金額及所揭露事項之查核證據、評估管理階層編製個體財務報告所採用之會計原則及所作之重大會計估計，暨評估個體財務報告整體之表達。本會計師相信此項查核工作可對所表示之意見提供合理之依據。

依本會計師之意見，第一段所述個體財務報表在所有重大方面係依照證券發行人財務報告編製準則編製，足以允當表達健策精密工業股份有限公司民國 104 年及 103 年 12 月 31 日之個體財務狀況，暨民國 104 年及 103 年 1 月 1 日至 12 月 31 日之個體財務績效與個體現金流量。

健策精密工業股份有限公司民國 104 年度個體財務報告重要會計項目明細表，主要係供補充分析之用，亦經本會計師採用第二段所述之查核程序予以查核。據本會計師之意見，該等科目明細表在所有重大方面與第一段所述個體財務報表相關資訊一致。

勤業眾信聯合會計師事務所
會計師 龔 則 立

會計師 楊 清 鎮

龔 則 立



楊 清 鎮



行政院金融監督管理委員會核准文號
金管證審字第 1000028068 號

財政部證券暨期貨管理委員會核准文號
台財證六字第 0920123784 號

中 華 民 國 105 年 3 月 15 日

健策精密工業股份有限公司

個體資產負債表

民國 104 年及 105 年 12 月 31 日

單位：新台幣仟元

代 碼	資 產	104年12月31日			103年12月31日		
		金 額	%		金 額	%	
	流動資產						
1100	現金及約當現金(附註四及六)	\$ 1,049,386	21		\$ 783,877	15	
1125	備供出售金融資產—流動(附註四及七)	123,025	2		261,674	5	
1147	無活絡市場之債務工具投資—流動(附註四及六)	-	-		10,584	-	
1150	應收票據	16	-		-	-	
1170	應收帳款淨額(附註四、五、九及二三)	759,915	15		885,658	17	
1200	其他應收款(附註二三)	12,526	-		14,907	1	
130X	存貨淨額(附註四、五及十)	729,131	14		741,449	14	
1470	其他流動資產	21,631	1		14,340	-	
11XX	流動資產總計	<u>2,695,630</u>	<u>53</u>		<u>2,712,489</u>	<u>52</u>	
	非流動資產						
1543	以成本衡量之金融資產—非流動(附註四及八)	2,572	-		2,572	-	
1550	採用權益法之投資(附註四及十一)	812,996	16		816,281	16	
1600	不動產、廠房及設備(附註四、五及十二)	1,483,253	29		1,604,598	31	
1780	無形資產(附註四)	5,726	-		4,961	-	
1840	遞延所得稅資產(附註四、五及十八)	33,090	1		26,734	-	
1915	預付設備款	44,416	1		74,816	1	
1920	存出保證金	14,653	-		12,090	-	
1990	其他非流動資產	950	-		600	-	
15XX	非流動資產總計	<u>2,397,656</u>	<u>47</u>		<u>2,542,652</u>	<u>48</u>	
1XXX	資 產 總 計	<u>\$ 5,093,286</u>	<u>100</u>		<u>\$ 5,255,141</u>	<u>100</u>	
	負債及權益						
	流動負債						
2100	短期借款(附註十三)	\$ 50,000	1		\$ -	-	
2150	應付票據	4,432	-		763	-	
2170	應付帳款(附註二三)	361,012	7		309,395	6	
2200	其他應付款(附註十四)	213,364	4		202,963	4	
2230	本期所得稅負債(附註四、五及十八)	11,915	-		39,488	1	
2399	其他流動負債	19,922	1		19,122	-	
21XX	流動負債總計	<u>660,645</u>	<u>13</u>		<u>571,731</u>	<u>11</u>	
	非流動負債						
2570	遞延所得稅負債(附註四及十八)	17,356	1		19,565	-	
2640	淨確定福利負債—非流動(附註四、五及十五)	62,361	1		54,802	1	
2645	存入保證金	3,400	-		3,700	-	
25XX	非流動負債總計	<u>83,117</u>	<u>2</u>		<u>78,067</u>	<u>1</u>	
2XXX	負債總計	<u>743,762</u>	<u>15</u>		<u>649,798</u>	<u>12</u>	
	權益(附註十六)						
3110	普通股股本	1,063,242	21		1,068,242	21	
3200	資本公積	2,268,961	44		2,303,706	44	
	保留盈餘						
3310	法定盈餘公積	332,100	7		291,447	6	
3320	特別盈餘公積	9,229	-		9,229	-	
3350	未分配盈餘	687,601	13		911,247	17	
3300	保留盈餘總計	<u>1,028,930</u>	<u>20</u>		<u>1,211,923</u>	<u>23</u>	
	其他權益						
3410	國外營運機構財務報表換算之兌換差額	41,759	1		60,566	1	
3425	備供出售金融資產未實現損益	25	-		651	-	
3400	其他權益總計	<u>41,784</u>	<u>1</u>		<u>61,217</u>	<u>1</u>	
3500	庫藏股票	(53,393)	(1)		(39,745)	(1)	
3XXX	權益總計	<u>4,349,524</u>	<u>85</u>		<u>4,605,343</u>	<u>88</u>	
	負債與權益總計	<u>\$ 5,093,286</u>	<u>100</u>		<u>\$ 5,255,141</u>	<u>100</u>	

後附之附註係本個體財務報告之一部分。

董事長：趙宗信



經理人：趙永昌



會計主管：張雯菁



健策精密工業股份有限公司

個體綜合損益表

民國 104 年及 103 年 1 月 1 日至 12 月 31 日

單位：新台幣仟元，惟
每股盈餘為元

代 碼		104年度		103年度	
		金 額	%	金 額	%
4000	營業收入（附註四及二三）	\$ 2,997,283	100	\$ 3,337,452	100
5000	營業成本（附註四、十、十七及二三）	<u>2,318,112</u>	<u>77</u>	<u>2,436,083</u>	<u>73</u>
5900	營業毛利	679,171	23	901,369	27
5920	與子公司之已實現利益	<u>1,372</u>	<u>-</u>	<u>1,368</u>	<u>-</u>
5950	已實現營業毛利	<u>680,543</u>	<u>23</u>	<u>902,737</u>	<u>27</u>
	營業費用（附註十七及二三）				
6100	推銷費用	83,653	3	83,898	3
6200	管理費用	201,814	7	214,728	6
6300	研究發展費用	<u>239,547</u>	<u>8</u>	<u>207,809</u>	<u>6</u>
6000	營業費用合計	<u>525,014</u>	<u>18</u>	<u>506,435</u>	<u>15</u>
6900	營業淨利	<u>155,529</u>	<u>5</u>	<u>396,302</u>	<u>12</u>
	營業外收入及支出				
7020	其他利益及損失（附註七、十七及二三）	14,182	1	28,500	1
7100	利息收入	5,729	-	3,528	-
7235	透過損益按公允價值衡量之金融商品淨損（附註四）	-	-	(86)	-
7510	利息費用	(307)	-	-	-
7630	外幣兌換淨益（附註十七及二五）	81,218	3	64,155	2

（接次頁）

(承前頁)

代 碼		104年度		103年度	
		金 額	%	金 額	%
7770	採用權益法之子公司損益份額 (附註四及十一)	\$ 7,004	-	(\$ 19,752)	(1)
7000	營業外收入及支出合計	107,826	4	76,345	2
7900	稅前淨利	263,355	9	472,647	14
7950	所得稅費用 (附註四及十八)	36,996	1	66,116	2
8200	本年度淨利	226,359	8	406,531	12
	其他綜合損益				
8310	不重分類至損益之項目				
8311	確定福利計畫之再衡量數	(6,409)	-	(6,086)	-
8349	與不重分類之項目相關之所得稅	1,089	-	1,035	-
8360	後續可能重分類至損益之項目				
8361	國外營運機構財務報表換算之兌換差額	(18,807)	(1)	45,761	2
8362	備供出售金融資產未實現評價淨利益 (損失)	(626)	-	9,939	-
8300	本年度其他綜合損益 (稅後淨額)	(24,753)	(1)	50,649	2
8500	本年度綜合損益總額	\$ 201,606	7	\$ 457,180	14
	每股盈餘 (附註十九)				
9710	基 本	\$ 2.14		\$ 3.83	
9810	稀 釋	\$ 2.12		\$ 3.80	

後附之附註係本個體財務報告之一部分。

董事長：趙宗信



經理人：趙永昌



會計主管：張雯菁



健策精業股份有限公司

民國 104 年及 103 年 12 月 31 日

單位：新台幣千元

代碼	資本公積 (附註四及十六)		採權益法之關聯企業變動數		保留盈餘		特別盈餘公積		未分配盈餘		附註十六		其他權益項目 (附註四及十六)		庫藏股票	權益總額
	金額	金額	金額	金額	金額	金額	金額	金額	金額	金額	金額	金額	金額	金額		
A1	106,824	\$ 1,068,242	\$ 15,153	\$ 4,390	\$ 2,295,523	\$ 2,625,516	\$ 9,229	\$ 825,773	\$ 1,097,518	\$ 14,805	\$ 9,288	\$ 5,517	\$ 70,188	\$ 4,396,612		
B1	-	-	-	-	-	28,931	-	(28,931)	-	-	-	-	-	-	-	-
B5	-	-	-	-	-	-	-	(287,075)	(287,075)	-	-	-	-	-	(287,075)	(287,075)
C7	-	-	-	-	-	-	-	(316,006)	(316,006)	-	-	-	-	-	-	-
D1	-	-	-	(4,390)	(4,390)	-	-	-	-	-	-	-	-	-	(4,390)	(4,390)
D3	-	-	-	-	-	-	-	406,531	406,531	-	-	-	-	-	-	406,531
D5	-	-	-	-	-	-	-	(5,051)	(5,051)	45,761	9,939	55,700	-	-	-	50,649
N1	-	-	-	-	-	-	-	401,480	401,480	45,761	9,939	55,700	-	-	-	457,180
Z1	106,824	1,068,242	27,726	2,303,706	2,914,472	9,229	911,247	1,211,923	60,566	651	61,217	-	(39,745)	4,605,343		
L1	-	-	-	-	-	-	-	-	-	-	-	-	-	-	(53,393)	(53,393)
L3	(500)	(5,000)	(24,092)	(34,745)	-	-	-	-	-	-	-	-	39,745	-	-	-
B1	-	-	-	-	-	40,653	-	(40,653)	-	-	-	-	-	-	-	-
B5	-	-	-	-	-	-	-	(404,032)	(404,032)	-	-	-	-	-	-	(404,032)
D1	-	-	-	-	-	-	-	226,359	226,359	-	-	-	-	-	-	226,359
D3	-	-	-	-	-	-	-	(5,320)	(5,320)	(18,807)	(626)	(19,433)	-	-	-	(24,753)
D5	-	-	-	-	-	-	-	221,039	221,039	(18,807)	(626)	(19,433)	-	-	-	201,606
Z1	106,324	1,063,242	3,634	2,268,961	3,321,100	9,229	687,601	1,028,930	41,759	25	41,784	-	(53,393)	4,349,524		

後附之附註係本個體財務報告之一部分。



董事長：趙宗信



經理人：趙永昌



會計主管：張秉菁

健策精密工業股份有限公司

個體現金流量表

民國 104 年及 103 年 1 月 1 日至 12 月 31 日

單位：新台幣仟元

代 碼		104 年度	103 年度
	營業活動之現金流量		
A00010	稅前淨利	\$ 263,355	\$ 472,647
A20010	不影響現金流量之收益費損項目		
A20100	折舊費用	245,945	251,610
A20200	攤銷費用	3,016	2,945
A20300	呆帳迴轉利益	(774)	(704)
A20900	利息費用	307	-
A21200	利息收入	(5,729)	(3,528)
A21300	股利收入	-	(350)
A22400	採用權益法之子公司損益之份額	(7,004)	19,752
A22500	處分不動產、廠房及設備淨益	(216)	(886)
A23100	處分備供出售金融資產淨益	(1,360)	(410)
A23200	處分採權益法之投資利益	-	(6,962)
A23700	存貨跌價及呆滯損失	15,620	20,877
A24000	聯屬公司間已實現銷貨利益	(1,372)	(1,368)
A24100	外幣兌換淨損	9,019	23,752
A30000	營業資產及負債淨變動數		
A31130	應收票據	(16)	995
A31150	應收帳款	113,741	(42,517)
A31180	其他應收款	2,473	2,928
A31200	存 貨	(10,905)	(100,465)
A31240	其他流動資產	(7,684)	(403)
A32130	應付票據	3,669	3
A32150	應付帳款	47,561	(68,206)
A32180	其他應付款項	10,712	9,215
A32230	其他流動負債	2,531	(180)
A32240	淨確定福利負債	1,150	887
A33000	營運產生之淨現金流入	684,039	579,632
A33300	支付之利息	(306)	-
A33500	支付之所得稅	(72,045)	(74,443)
AAAA	營業活動之淨現金流入	611,688	505,189

(接次頁)

(承前頁)

代 碼		104 年度	103 年度
	投資活動之現金流量		
B00300	取得備供出售金融資產	(\$ 649,000)	(\$ 503,060)
B00400	處分備供出售金融資產價款	788,383	431,092
B00600	取得無活絡市場之債務工具投資	-	(10,584)
B00700	處分無活絡市場之債務工具投資價 款	10,584	-
B02700	購置不動產、廠房及設備	(53,976)	(16,192)
B02800	處分不動產、廠房及設備價款	3,375	5,507
B03700	存出保證金增加	(2,563)	-
B03800	存出保證金減少	-	623
B04500	購置無形資產	(338)	(1,642)
B06700	其他非流動資產增加	(350)	(600)
B07100	預付設備款增加	(40,182)	(125,329)
B07500	收取之利息	5,613	3,620
B07600	收取之股利	-	350
BBBB	投資活動之淨現金流入(出)	<u>61,546</u>	<u>(216,215)</u>
	籌資活動之現金流量		
C00100	短期借款增加	50,000	-
C03000	收取存入保證金	-	500
C03100	存入保證金返還	(300)	-
C04500	支付股利	(404,032)	(287,075)
C04900	購買庫藏股票	(53,393)	-
C05100	庫藏股轉讓員工	-	43,016
CCCC	籌資活動之淨現金流出	<u>(407,725)</u>	<u>(243,559)</u>
EEEE	本期現金及約當現金增加數	265,509	45,415
E00100	期初現金及約當現金餘額	<u>783,877</u>	<u>738,462</u>
E00200	期末現金及約當現金餘額	<u>\$ 1,049,386</u>	<u>\$ 783,877</u>

後附之附註係本個體財務報告之一部分。

董事長：趙宗信



經理人：趙永昌



會計主管：張雯菁



健策精密工業股份有限公司

個體財務報表附註

民國 104 年及 103 年 1 月 1 日至 12 月 31 日

(除另予註明者外，金額係以新台幣仟元為單位)

一、公司沿革

健策精密工業股份有限公司(以下稱本公司)設立於 76 年 3 月，主要業務包括(一)精密模具之製造加工及其材料之買賣業務；(二)電器、電子、電腦等金屬零配件之製造加工買賣業務；(三)五金機械及其零件之製造加工買賣業務；(四)金屬鍛造及表面處理加工相關業務。

本公司股票自 98 年 11 月 18 日起在台灣證券交易所上市買賣。

本個體財務報告係以本公司之功能性貨幣新台幣表達。

二、通過財務報告之日期及程序

本個體財務報告於 105 年 3 月 15 日經董事會通過。

三、新發布及修訂準則及解釋之適用

- (一) 首次適用修正後之證券發行人財務報告編制準則及經金管會認可之 2013 年版國際財務報導準則(IFRS)、國際會計準則(IAS)、解釋(IFRIC)及解釋公告(SIC)

依據金融監督管理委員會(以下稱「金管會」)發布之金管證審字第 1030029342 號及金管證審字第 1030010325 號函，本公司自 104 年起開始適用業經國際會計準則理事會(IASB)發布且經金管會認可之 2013 年版 IFRS、IAS、IFRIC 及 SIC(以下稱「IFRSs」)及相關證券發行人財務報告編制準則修正規定。

除下列說明外，適用修正後之證券發行人財務報告編制準則及 2013 年版 IFRSs 將不致造成本公司會計政策之重大變動。

1. IFRS 12「對其他個體之權益之揭露」

IFRS12 準則係針對子公司、聯合協議、關聯企業及未納入合併報表之結構型個體之權益規定應揭露內容。本公司適用 IFRS 12 之揭露，請參閱附註十一。

2. IFRS 13「公允價值衡量」

IFRS 13 提供公允價值衡量指引，該準則定義公允價值、建立衡量公允價值之架構，並規定公允價值衡量之揭露。此外，該準則規定之揭露內容較為廣泛，例如，適用 IFRS 13 前，準則僅要求以公允價值衡量之金融工具須按公允價值三層級揭露，而依照 IFRS 13 規定，適用該準則之所有資產及負債皆須提供前述揭露。

IFRS 13 之衡量規定係自 104 年起推延適用。相關揭露請參閱附註二二。

3. IAS 1 之修正「其他綜合損益項目之表達」

依修正之準則規定，其他綜合損益項目須按性質分類且分組為(1)不重分類至損益之項目及(2)後續可能重分類至損益之項目。相關所得稅亦按相同基礎分組。適用該修正規定前，並無上述分組之強制規定。

本公司於 104 年追溯適用上述修正規定，不重分類至損益之項目包含確定福利計畫再衡量數。後續可能重分類至損益之項目包含國外營運機構財務報表換算之兌換差額、備供出售金融資產未實現利益（損失）暨採用權益法之關聯企業及合資之其他綜合損益份額（除確定福利計畫再衡量數外）。惟適用上述修正並不影響本期淨利、本期稅後其他綜合損益及本年度綜合損益總額。

4. IAS 19「員工福利」

該修訂準則規定中，「淨利息」取代適用修訂準則前之利息成本及計畫資產之預期報酬，並以淨確定福利負債乘以折現率決定淨利息。修訂後 IAS 19 除了改變確定福利成本之表達，並規定更廣泛之揭露。

首次適用修訂後 IAS 19 時，本公司選擇不予揭露 103 年度之確定福利義務敏感度分析。

5. 「2009 -2011 週期之年度改善」

2009-2011 週期之年度改善修正 IFRS 1「首次採用 IFRSs」、IAS 1「財務報表之表達」、IAS 16「不動產、廠房及設備」、IAS 32「金融工具：表達」及 IAS 34「期中財務報導」等準則。

IAS 1 之修正係闡明，於追溯適用會計政策、追溯重編財務報表之項目，或重分類其財務報表之項目，且前述事項對前一期期初之資產負債表資訊具重大影響時，本公司應列報前一期期初之資產負債表，但無須提供前一期期初之附註資訊。

IAS 16 之修正係闡明，符合不動產、廠房及設備定義之備用零件、備用設備及維修設備應依 IAS 16 認列，其餘不符合不動產、廠房及設備定義者，係認列為存貨。

IAS 32 之修正闡明，分配予業主及權益交易之交易成本之相關所得稅係按 IAS 12「所得稅」處理。

IAS 34 之修正闡明，若部門負債總額之衡量金額係定期提供予本公司主要營運決策者且前一年度財務報表對該應報導部門揭露之金額間存有重大變動，應於期中財務報告揭露該衡量金額。

(二) IASB 已發布但尚未經金管會認可之 IFRSs

本公司未適用下列業經 IASB 發布但未經金管會認可之 IFRSs。金管會於 105 年 3 月 10 日公布自 106 年起開始適用之認可 IFRSs 公報範圍，為 IASB 於 105 年 1 月 1 日前發布，並於 106 年 1 月 1 日生效之 IFRSs（不含 IFRS 9「金融工具」及 IFRS 15「客戶合約之收入」等尚未生效或尚未確定生效日期之 IFRSs）。此外，金管會並宣布我國公開發行公司應自 107 年起開始適用 IFRS 15。截至本個體財務報告通過發布日止，金管會尚未發布前述新發布／修正／修訂準則及解釋以外之其他準則生效日。

新發布／修正／修訂準則及解釋	IASB發布之生效日(註1)
「2010-2012週期之年度改善」	2014年7月1日(註2)
「2011-2013週期之年度改善」	2014年7月1日
「2012-2014週期之年度改善」	2016年1月1日(註3)
IFRS 9「金融工具」	2018年1月1日
IFRS 9及IFRS 7之修正「強制生效日及過渡揭露」	2018年1月1日
IFRS 10及IAS 28之修正「投資者與其關聯企業或合資間之資產出售或投入」	未定
IFRS 10、IFRS 12及IAS 28之修正「投資個體：合併報表例外規定之適用」	2016年1月1日
IFRS 11之修正「聯合營運權益之取得」	2016年1月1日
IFRS 15「客戶合約之收入」	2018年1月1日
IFRS 16「租賃」	2019年1月1日
IAS 1之修正「揭露倡議」	2016年1月1日
IAS 7之修正「揭露倡議」	2017年1月1日
IAS 12之修正「未實現損失之遞延所得稅資產之認列」	2017年1月1日
IAS 16及IAS 38之修正「可接受之折舊及攤銷方法之闡釋」	2016年1月1日
IAS 16及IAS 41之修正「農業：生產性植物」	2016年1月1日
IAS 19之修正「確定福利計畫：員工提撥金」	2014年7月1日
IAS 27之修正「單獨財務報表中之權益法」	2016年1月1日
IAS 36之修正「非金融資產可回收金額之揭露」	2014年1月1日
IAS 39之修正「衍生工具之合約更替及避險會計之繼續」	2014年1月1日
IFRIC 21「公課」	2014年1月1日

註1：除另註明外，上述新發布／修正／修訂準則或解釋係於各該日期以後開始之年度期間生效。

註2：給與日於2014年7月1日以後之股份基礎給付交易開始適用IFRS 2之修正；收購日於2014年7月1日以後之企業合併開始適用IFRS 3之修正；IFRS 13於修正時即生效。其餘修正係適用於2014年7月1日以後開始之年度期間。

註3：除IFRS 5之修正推延適用於2016年1月1日以後開始之年度期間外，其餘修正係追溯適用於2016年1月1日以後開始之年度期間。

除下列說明外，適用上述新發布／修正／修訂準則或解釋將不致造成本公司會計政策之重大變動：

1. IFRS 9「金融工具」

金融資產之認列及衡量

就金融資產方面，所有原屬於 IAS 39「金融工具：認列與衡量」範圍內之金融資產後續衡量係以攤銷後成本衡量或以公允價值衡量。IFRS 9 對金融資產之分類規定如下。

本公司投資之債務工具，若其合約現金流量完全為支付本金及流通在外本金金額之利息，分類及衡量如下：

- (1) 以收取合約現金流量為目的之經營模式而持有該金融資產，則該金融資產係以攤銷後成本衡量。此類金融資產後續係按有效利率認列利息收入於損益，並持續評估減損，減損損益認列於損益。
- (2) 藉由收取合約現金流量與出售金融資產而達成目的之經營模式而持有該金融資產，則該金融資產係以透過其他綜合損益按公允價值衡量。此類金融資產後續係按有效利率認列利息收入於損益，並持續評估減損，減損損益與兌換損益亦認列於損益，其他公允價值變動則認列於其他綜合損益。於該金融資產除列或重分類時，原先累積於其他綜合損益之公允價值變動應重分類至損益。

本公司投資非屬前述條件之金融資產，係以公允價值衡量，公允價值變動認列於損益。惟本公司得選擇於原始認列時，將非持有供交易之權益投資指定為透過其他綜合損益按公允價值衡量。此類金融資產除股利收益認列於損益外，其他相關利益及損失係認列於其他綜合損益，後續無須評估減損，累積於其他綜合損益之公允價值變動亦不重分類至損益。

金融資產之減損

IFRS 9 改採用「預期信用損失模式」認列金融資產之減損。以攤銷後成本衡量之金融資產、強制透過其他綜合損益按公允價值衡量之金融資產、應收租賃款、IFRS 15「客戶合約之收入」

產生之合約資產或放款承諾及財務保證合約，係認列備抵信用損失。若前述金融資產之信用風險自原始認列後並未顯著增加，則其備抵信用損失係按未來 12 個月之預期信用損失衡量。若前述金融資產之信用風險自原始認列後已顯著增加且非低信用風險，則其備抵信用損失係按剩餘存續期間之預期信用損失衡量。但未包括重大財務組成部分之應收帳款必須按存續期間之預期信用損失衡量備抵信用損失。

此外，原始認列時已有信用減損之金融資產，本公司考量原始認列時之預期信用損失以計算信用調整後之有效利率，後續備抵信用損失則按後續預期信用損失累積變動數衡量。

2. IAS 36 之修正「非金融資產可回收金額之揭露」

IASB 於發布 IFRS 13「公允價值衡量」時，同時修正 IAS 36「資產減損」之揭露規定，導致本公司須於每一報導期間增加揭露資產或現金產生單位之可回收金額。本次 IAS 36 之修正係釐清本公司僅須於認列或迴轉減損損失當期揭露該等可回收金額。此外，若可回收金額係以現值法計算之公允價值減處分成本衡量，本公司須增加揭露所採用之折現率。

3. 2010-2012 週期之年度改善

2010-2012 週期之年度改善修正 IFRS 2「股份基礎給付」、IFRS 3「企業合併」及 IFRS 8「營運部門」等若干準則。

IFRS 2 之修正係改變既得條件及市價條件定義，並增列績效條件及服務條件定義。該修正釐清績效條件所訂之績效目標得按本公司或同一集團內另一個體之營運（非市價條件）或權益工具之市價（市價條件）設定。該績效目標之設定得與本公司整體或部分（例如某一部門）績效有關，而達成績效目標之期間則不得長於服務期間。此外，該修正並釐清股價指數目標因同時反映本公司本身與集團外其他企業之績效，故非屬績效條件。

IFRS 3 之修正係釐清企業合併之或有對價，無論是否為 IAS 39 或 IFRS 9 之適用範圍，應以公允價值衡量，公允價值變動係認列於損益。

IFRS 8 之修正係釐清若本公司將具有相似經濟特性之營運部門彙總揭露，應於個體財務報告揭露管理階層於運用彙總基準時所作之判斷。此外，該修正亦釐清本公司僅於部門資產定期提供予主要營運決策者時，始應揭露應報導部門資產總額至企業資產總額之調節資訊。

IFRS 13 之修正係釐清適用 IFRS 13 後，無設定利率之短期應收款及應付款，若折現之影響不重大，仍得按原始發票金額衡量。

IAS 24「關係人揭露」之修正係釐清，為本公司提供主要管理階層服務之管理個體係屬本公司之關係人，應揭露管理個體提供主要管理階層服務而致報導個體發生之已支付或應支付金額，惟無須揭露該等薪酬之組成類別。

4. 2011-2013 週期之年度改善

2011-2013 週期之年度改善修正 IFRS 3、IFRS 13 及 IAS 40「投資性不動產」等若干準則。

IFRS 3 之修正係釐清 IFRS 3 不適用於聯合協議本身財務報表中關於其設立之會計處理。

IFRS 13 之修正係對適用以淨額基礎衡量金融資產及金融負債群組公允價值之例外（即「組合例外」）進行修正，以釐清該例外範圍包括 IAS 39 或 IFRS 9 適用範圍內並依其規定處理之所有合約，即使該合約不符合 IAS 32「金融工具：表達」對金融資產或金融負債之定義亦然。

IAS 40 之修正係釐清本公司應同時依 IAS 40 及 IFRS 3 判斷所取得之投資性不動產係屬取得資產或屬企業合併。

5. 2012-2014 週期之年度改善

2012-2014 週期之年度改善修正 IFRS 5「待出售非流動資產及停業單位」、IFRS 7、IAS 19 及 IAS 34 等若干準則。

6. IAS 12 之修正「未實現損失之遞延所得稅資產之認列」

IAS 12 之修正主要係釐清除非稅法限制可減除暫時性差異所能減除之收益類型而應就同類型可減除暫時性差異評估是否認列遞延所得稅資產，否則應就所有可減除暫時性差異一併評估。於評估是否認列遞延所得稅資產時，若有足夠證據顯示本公司很有可能以高於帳面金額回收資產，則估計未來課稅所得所考慮之資產回收金額不限於其帳面金額，且未來課稅所得之估計應排除因可減除暫時性差異迴轉所產生之影響。

除上述影響外，截至本個體財務報告通過發布日止，本公司仍持續評估其他準則、解釋之修正對財務狀況與經營結果之影響，相關影響待評估完成時予以揭露。

四、重大會計政策之彙總說明

(一) 遵循聲明

本個體財務報告係依照證券發行人財務報告編製準則編製。

(二) 編製基礎

除按公允價值衡量之金融工具外，本個體財務報告係依歷史成本基礎編製。

公允價值衡量依照相關輸入值之可觀察程度及重要性分為第 1 等級至第 3 等級：

1. 第 1 等級輸入值：係指於衡量日可取得之相同資產或負債於活絡市場之報價（未經調整）。
2. 第 2 等級輸入值：係指除第 1 等級之報價外，資產或負債直接（亦即價格）或間接（亦即由價格推導而得）之可觀察輸入值。
3. 第 3 等級輸入值：係指資產或負債之不可觀察之輸入值。

本公司於編製個體財務報告時，對投資子公司、關聯企業係採權益法處理。為使本個體財務報告之本年度損益、其他綜合損益及權益與本公司合併財務報告中歸屬於本公司業主之本年度損益、其他綜合損益及權益相同，個體基礎與合併基礎下若干會計處理差異係調整「採用權益法之投資」、「採用權益法之子公司及關聯企業損益份額」暨相關權益項目。

(三) 資產與負債區分流動與非流動之標準

流動資產包括：

1. 主要為交易目的而持有之資產；
2. 預期於資產負債表日後 12 個月內實現之資產；及
3. 現金及約當現金（但不包括於資產負債表日後逾 12 個月用以交換或清償負債而受到限制者）。

流動負債包括：

1. 主要為交易目的而持有之負債；
2. 於資產負債表日後 12 個月內到期清償之負債，以及
3. 不能無條件將清償期限遞延至資產負債表日後至少 12 個月之負債。

非屬上述流動資產或流動負債者，係分類為非流動資產或非流動負債。

(四) 外 幣

編製本公司個體財務報告時，以本公司功能性貨幣以外之貨幣（外幣）交易者，依交易日匯率換算為功能性貨幣記錄。外幣貨幣性項目於每一資產負債表日以收盤匯率換算。因交割貨幣性項目或換算貨幣性項目產生之兌換差額，於發生當期認列於損益換算。

以公允價值衡量之外幣非貨幣性項目係以決定公允價值當日之匯率換算，所產生之兌換差額列為當期損益，惟屬公允價值變動認列於其他綜合損益者，其產生之兌換差額列於其他綜合損益。

以歷史成本衡量之外幣非貨幣性項目係以交易日之匯率換算，不再重新換算。

於編製個體財務報告時，國外營運機構（包含營運所在國家或使用之貨幣與本公司不同之子公司）之資產及負債以每一資產負債表日匯率換算為新台幣。收益及費損項目係以當期平均匯率換算，所產生之兌換差額認列為其他綜合損益。

(五) 存 貨

存貨包括商品、製成品、在製品及原物料。存貨係以成本與淨變現價值孰低衡量，比較成本與淨變現價值時除同類別存貨外係以

個別項目為基礎。淨變現價值係指在正常情況下之估計售價減除至完工尚需投入之估計成本及完成出售所需之估計成本後之餘額。存貨成本之計算係採加權平均法。

(六) 投資子公司

本公司採用權益法處理對子公司之投資。

子公司係指本公司具有控制之個體。

權益法下，投資原始依成本認列，取得日後帳面金額係隨本公司所享有之子公司損益及其他綜合損益份額與利潤分配而增減。此外，針對本公司可享有子公司其他權益之變動係按持股比例認列。

當本公司對子公司所有權權益之變動未導致喪失控制者，係作為權益交易處理。投資帳面金額與所支付或收取對價之公允價值間之差額，係直接認列為權益。

當本公司對子公司之損失份額等於或超過其在該子公司之權益（包括權益法下子公司之帳面金額及實質上屬於本公司對該子公司淨投資組成部分之其他長期權益）時，係繼續按持股比例認列損失。

取得成本超過本公司於取得日所享有子公司可辨認資產及負債淨公允價值份額之數額列為商譽，該商譽係包含於該投資之帳面金額且不得攤銷；本公司於取得日所享有子公司可辨認資產及負債淨公允價值份額超過取得成本之數額列為當期收益。

本公司評估減損時，係以財務報告整體考量現金產生單位並比較其可回收金額與帳面金額。嗣後若資產可回收金額增加時，將減損損失之迴轉認列為利益，惟資產於減損損失迴轉後之帳面金額，不得超過該項資產在未認列減損損失之情況下，減除應提列攤銷後之帳面金額。歸屬於商譽之減損損失不得於後續期間迴轉。

當喪失對子公司控制時，本公司係按喪失控制日之公允價值衡量其對前子公司之剩餘投資，剩餘投資之公允價值及任何處分價款與喪失控制當日之投資帳面金額之差額，列入當期損益。此外，於其他綜合損益中所認列與該子公司有關之所有金額，其會計處理係與本公司直接處分相關資產或負債所必須遵循之基礎相同。

本公司與子公司之順流交易未實現損益於個體財務報告予以銷除。本公司與子公司之逆流及側流交易所產生之損益，僅在與本公司對子公司權益無關之範圍內，認列於個體財務報告。

(七) 投資關聯企業

關聯企業係指本公司具有重大影響，但非屬子公司或合資權益之企業。

本公司對投資關聯企業係採用權益法。

權益法下，投資關聯企業原始依成本認列，取得日後帳面金額係隨本公司所享有之關聯企業損益及其他綜合損益份額與利潤分配而增減。此外，針對關聯企業權益之變動係按持股比例認列。

取得成本超過本公司於取得日所享有關聯企業可辨認資產及負債淨公允價值份額之數額列為商譽，該商譽係包含於該投資之帳面金額且不得攤銷；本公司於取得日所享有關聯企業可辨認資產及負債淨公允價值份額超過取得成本之數額列為當期損益。

關聯企業發行新股時，本公司若未按持股比例認購，致使持股比例發生變動，並因而使投資之股權淨值發生增減時，其增減數調整資本公積—採權益法認列關聯企業股權淨值之變動數及採用權益法之投資。惟若未按持股比例認購或取得致使對關聯企業之所有權益減少者，於其他綜合損益中所認列與該關聯企業有關之金額按減少比例重分類，其會計處理之基礎係與關聯企業若直接處分相關資產或負債所必須遵循之基礎相同；前項調整如應借記資本公積，而採用權益法之投資所產生之資本公積餘額不足時，其差額借記保留盈餘。

當本公司對關聯企業之損失份額等於或超過其在該關聯企業之權益（包括權益法下投資關聯企業之帳面金額及實質上屬於本公司對該關聯企業淨投資組成部分之其他長期權益）時，即停止認列進一步之損失。本公司僅於發生法定義務、推定義務或已代關聯企業支付款項之範圍內，認列額外損失及負債。

本公司於評估減損時，係將投資之整體帳面金額視為單一資產，比較可回收金額與帳面金額，進行減損測試，所認列之減損損失亦屬於投資帳面金額之一部分。減損損失之任何迴轉，於該投資之可回收金額後續增加之範圍內予以認列。

本公司自其投資不再為關聯企業之日停止採用權益法，其對原關聯企業之保留權益以公允價值衡量，該公允價值及處分價款與停止採用權益法當日之投資帳面金額之差額，列入當期損益。此外，於其他綜合損益中所認列與該關聯企業有關之所有金額，其會計處理之基礎係與關聯企業若直接處分相關資產或負債所必須遵循之基礎相同。若對關聯企業之投資成為合資之投資，本公司係持續採用權益法而不對保留權益作再衡量。

(八) 不動產、廠房及設備

不動產、廠房及設備係以成本認列，後續以成本減除累計折舊及累計減損損失後之金額衡量。

建造中之不動產、廠房及設備係以成本減除累計減損損失後之金額認列。成本包括專業服務費用，及符合資本化條件之借款成本。該等資產於完工並達預期使用狀態時，分類至不動產、廠房及設備之適當類別，並開始提列折舊。

不動產、廠房及設備於耐用年限內按直線基礎，對於每一重大部分單獨提列折舊。本公司至少於每一年度結束日對估計耐用年限、殘值及折舊方法進行檢視，並推延適用會計估計變動之影響。

不動產、廠房及設備除列時，淨處分價款與該資產帳面金額間之差額係認列於損益。

(九) 無形資產

1. 單獨取得

單獨取得之有限耐用年限無形資產原始以成本衡量，後續係以成本減除累計攤銷及累計減損損失後之金額衡量。無形資產於耐用年限內按直線基礎進行攤銷，並推延適用會計估計變動之影響。非確定耐用年限無形資產係以成本減除累計減損損失列報。

2. 除 列

無形資產除列時，淨處分價款與該資產帳面金額間之差額係認列於當期損益。

(十) 有形及無形資產之減損

本公司於每一資產負債表日評估是否有任何跡象顯示有形及無形資產可能已減損。若有任一減損跡象存在，則估計該資產之可回收金額。倘無法估計個別資產之可回收金額，本公司估計該資產所屬現金產生單位之可回收金額。共用資產依合理一致基礎分攤至個別現金產生單位。

可回收金額為公允價值減出售成本與其使用價值之較高者。個別資產或現金產生單位之可回收金額若低於其帳面金額時，將該資產或現金產生單位之帳面金額調減至其可回收金額，減損損失係認列於損益。

當減損損失於後續迴轉時，該資產或現金產生單位之帳面金額調增至修訂後之可回收金額，惟增加後之帳面金額以不超過該資產或現金產生單位若未於以前年度認列減損損失時所決定之帳面金額（減除攤銷或折舊）。減損損失之迴轉係認列於損益。

(十一) 金融工具

金融資產與金融負債於本公司成為該工具合約條款之一方時認列於個體資產負債表。

原始認列金融資產與金融負債時，若金融資產或金融負債非屬透過損益按公允價值衡量者，係按公允價值加計直接可歸屬於取得或發行金融資產或金融負債之交易成本衡量。直接可歸屬於取得或發行透過損益按公允價值衡量之金融資產或金融負債之交易成本，則立即認列為損益。

金融資產

金融資產之慣例交易係採交易日會計認列及除列。

1. 衡量種類

本公司所持有之金融資產種類為備供出售金融資產與放款及應收款。

(1) 備供出售金融資產

備供出售金融資產係非衍生金融資產被指定為備供出售，或未被分類為放款及應收款、持有至到期日投資或透過損益按公允價值衡量之金融資產。

備供出售金融資產係按公允價值衡量，備供出售貨幣性金融資產帳面金額之變動中屬外幣兌換損益與以有效利息法計算之利息收入，以及備供出售權益投資之股利，係認列於損益。其餘備供出售金融資產帳面金額之變動係認列於其他綜合損益，於投資處分或確定減損時重分類為損益。

備供出售權益投資之股利於本公司收款之權利確立時認列。

備供出售金融資產若屬無活絡市場公開報價且公允價值無法可靠衡量之權益工具投資，及與此種無報價權益工具連結且須以交付該等權益工具交割之衍生工具，後續係以成本減除減損損失後之金額衡量，並單獨列為「以成本衡量之金融資產」。該等金融資產於後續能可靠衡量公允價值時，係按公允價值再衡量，其帳面金額與公允價值間之差額認列於其他綜合損益，若有減損時，則認列於損益。

(2) 放款及應收款

放款及應收款（包括應收帳款、現金及約當現金及無活絡市場之債務工具投資）係採用有效利息法按攤銷後成本減除減損損失後之金額衡量，惟短期應收帳款之利息認列不具重大性之情況除外。

約當現金包括自取得日起 3 個月內、高度流動性、可隨時轉換成定額現金且價值變動風險甚小之定期存款，係用於滿足短期現金承諾。

2. 金融資產之減損

本公司係於每一資產負債表日評估其他金融資產是否有減損客觀證據，當有客觀證據顯示，因金融資產原始認列後發生之單一或多項事項，致使金融資產之估計未來現金流量受損失者，該金融資產即已發生減損。

按攤銷後成本列報之金融資產，如應收帳款，該資產若經個別評估未有客觀減損證據，另再集體評估減損。應收款集體存在之客觀減損證據可能包含本公司過去收款經驗、集體超過平均授信期間 60 天之延遲付款增加情況，以及與應收款拖欠有關之可觀察全國性或區域性經濟情勢變化。

按攤銷後成本列報之金融資產之減損損失金額係該資產帳面金額與估計未來現金流量按該金融資產原始有效利率折現之現值間之差額。

按攤銷後成本列報之金融資產於後續期間減損損失金額減少，且經客觀判斷該減少與認列減損後發生之事項有關，則先前認列之減損損失直接或藉由調整備抵帳戶予以迴轉認列於損益，惟該迴轉不得使金融資產帳面金額超過若未認列減損情況下於迴轉日應有之攤銷後成本。

當備供出售權益投資之公允價值低於成本且發生大幅或持久性下跌時，係為客觀減損證據。

當備供出售金融資產發生減損時，原先已認列於其他綜合損益之累計損失金額將重分類至損益。

備供出售權益工具投資已認列於損益之減損損失不得透過損益迴轉。任何認列減損損失後之公允價值回升金額係認列於其他綜合損益。備供出售債務工具之公允價值若於後續期間增加，而該增加能客觀地連結至減損損失認列於損益後發生之事項，則減損損失予以迴轉並認列於損益。

以成本衡量之金融資產之減損損失金額係該資產帳面金額與估計未來現金流量按類似金融資產之現時市場報酬率折現之現值間之差額。此種減損損失於後續期間不得迴轉。

所有金融資產之減損損失係直接自金融資產之帳面金額中扣除，惟應收帳款係藉由備抵帳戶調降其帳面金額。當判斷應收帳款無法收回時，係沖銷備抵帳戶。原先已沖銷而後續收回之款項則貸記備抵帳戶。備抵帳戶帳面金額之變動認列於損益。

3. 金融資產之除列

本公司僅於對來自金融資產現金流量之合約權利失效，或已移轉金融資產且該資產所有權之幾乎所有風險及報酬已移轉予其他企業時，始將金融資產除列。

於一金融資產整體除列時，其帳面金額與所收取對價加計已認列於其他綜合損益之任何累計利益或損失之總和間之差額係認列於損益。

權益工具

本公司發行之債務及權益工具係依據合約協議之實質與金融負債及權益工具之定義分類為金融負債或權益。

本公司發行之權益工具係以取得之價款扣除直接發行成本後之金額認列。

再取回本公司本身之權益工具係於權益項下認列與減除。購買、出售、發行或註銷本公司本身之權益工具不認列於損益。

金融負債

1. 後續衡量

所有金融負債係以有效利息法按攤銷後成本衡量。

2. 金融負債之除列

除列金融負債時，其帳面金額與所支付對價（包含任何所移轉之非現金資產或承擔之負債）間之差額認列為損益。

(十二) 收入認列

收入係按已收或應收對價之公允價值衡量，並扣除估計之客戶退貨、折扣及其他類似之折讓。銷貨退回係依據以往經驗及其他攸關因素合理估計未來之退貨金額提列。

1. 商品之銷售

銷售商品係於下列條件完全滿足時認列收入：

- (1) 本公司已將商品所有權之重大風險及報酬移轉予買方；
- (2) 本公司對於已經出售之商品既不持續參與管理，亦未維持有效控制；
- (3) 收入金額能可靠衡量；
- (4) 與交易有關之經濟效益很有可能流入本公司；及
- (5) 與交易有關之已發生或將發生之成本能可靠衡量。

去料加工時，加工產品所有權之重大風險及報酬並未移轉，是以去料時不作銷貨處理。

2. 勞務之提供

勞務收入係於勞務提供時予以認列。

依合約提供勞務所產生之收入，係按合約完成程度予以認列。

3. 股利收入及利息收入

投資所產生之股利收入係於股東收款之權利確立時認列，惟前提係與交易有關之經濟效益很有可能流入本公司，且收入金額能可靠衡量。

金融資產之利息收入係於經濟效益很有可能流入本公司，且收入金額能可靠衡量時認列。利息收入係依時間之經過按流通在外本金與所適用之有效利率採應計基礎認列。

(十三) 租賃

當租賃條款係移轉附屬於資產所有權之幾乎所有風險與報酬予承租人，則將其分類為融資租賃。所有其他租賃則分類為營業租賃。

1. 本公司為出租人

營業租賃之租賃收益係按直線基礎於相關租賃期間內認列為收益。

2. 本公司為承租人

營業租賃給付係按直線基礎於租賃期間內認列為費用。

(十四) 借款成本

直接可歸屬於取得、建造或生產符合要件之資產之借款成本，係作為該資產成本之一部分，直到該資產達到預定使用或出售狀態之幾乎所有必要活動已完成為止。

特定借款如於符合要件之資本支出發生前進行暫時投資而賺取之投資收入，係自符合資本化條件之借款成本中減除。

除上述外，所有其他借款成本係於發生當期認列為損益。

(十五) 員工福利

1. 短期員工福利

短期員工福利相關負債係以換取員工服務而預期支付之非折現金額衡量。

2. 退職後福利

確定提撥退休計畫之退休金係於員工提供服務期間將應提撥之退休金數額認列為費用。

確定福利退休計畫之確定福利成本（含服務成本、淨利息及再衡量數）係採預計單位福利法精算。服務成本（含當期服務成本及淨確定福利負債淨利息於發生時認列為員工福利費用。再衡量數（含精算損益及扣除利息後之計畫資產報酬）於發生時認列於其他綜合損益並列入保留盈餘，後續期間不重分類至損益。

淨確定福利負債係確定福利退休計畫之提撥短絀。

(十六) 所得稅

所得稅費用係當期所得稅及遞延所得稅之總和。

1. 當期所得稅

依所得稅法規定計算之未分配盈餘加徵 10% 所得稅列為股東會決議年度之所得稅費用。

以前年度應付所得稅之調整，列入當期所得稅。

2. 遞延所得稅

遞延所得稅係依帳載資產及負債帳面金額與計算課稅所得之課稅基礎二者所產生之暫時性差異計算。

遞延所得稅負債一般係就所有應課稅暫時性差異予以認列，而遞延所得稅資產則於很有可能具有課稅所得以供可減除暫時性差異所產生之所得稅抵減使用時認列。

與投資子公司及關聯企業相關之應課稅暫時性差異皆認列遞延所得稅負債，惟本公司若可控制暫時性差異迴轉之時點，且該暫時性差異很有可能於可預見之未來不會迴轉者除外。與此類投資及權益有關之可減除暫時性差異所產生之遞延所得稅資產，僅於其很有可能具有足夠課稅所得用以實現暫時性差異之利益，且於可預見之未來預期將迴轉的範圍內，予以認列遞延所得稅。

遞延所得稅資產之帳面金額於每一資產負債表日予以重新檢視，並針對已不再很有可能具有足夠之課稅所得以供其回收所有或部分資產者，調減帳面金額。原未認列為遞延所得稅資產者，亦於每一資產負債表日予以重新檢視，並在未來很有可能產生課稅所得以供其回收所有或部分資產者，調增帳面金額。

遞延所得稅資產及負債係以預期負債清償或資產實現當期之稅率衡量，該稅率係以資產負債表日已立法或已實質性立法之稅率及稅法為基礎。遞延所得稅負債及資產之衡量係反映企業於資產負債表日預期回收或清償其資產及負債帳面金額之方式所產生之租稅後果。

3. 本年度之當期及遞延所得稅

當期及遞延所得稅係認列於損益，惟與認列於其他綜合損益或直接計入權益之項目相關之當期及遞延所得稅係分別認列於其他綜合損益或直接計入權益。

五、重大會計判斷、估計及假設不確定性之主要來源

本公司於採用會計政策時，對於不易自其他來源取得相關資訊者，管理階層必須基於歷史經驗及其他視為攸關之因素作出相關之判斷、估計及假設。實際結果可能與估計有所不同。

管理階層將對估計與基本假設持續檢視。若估計之修正僅影響當期，則於修正當期認列；若會計估計之修正同時影響當期及未來期間，則於修正當期及未來期間認列。

(一) 所得稅

截至 104 年及 103 年 12 月 31 日止，與未使用課稅損失有關之遞延所得稅資產帳面金額分別為 33,090 仟元及 26,734 仟元。由於未來獲利之不可預測性，本公司於 104 年及 103 年 12 月 31 日止皆尚有 595 仟元之課稅損失並未認列為遞延所得稅資產。遞延所得稅資產之可實現性主要視未來能否有足夠之獲利或應課稅暫時性差異而定。若未來實際產生之獲利少於預期，可能會產生重大遞延所得稅資產之迴轉，該等迴轉係於發生期間認列為損益。

(二) 應收帳款之估計減損

當有客觀證據顯示減損跡象時，本公司考量未來現金流量之估計。減損損失之金額係以該資產之帳面金額及估計未來現金流量（排除尚未發生之未來信用損失）按該金融資產之原始有效利率折現之現值間的差額衡量。若未來實際現金流量少於預期，可能會產生重大減損損失。

(三) 不動產、廠房及設備之耐用年限

如附註四(八)所述，本公司於每一資產負債表日檢視不動產、廠房及設備之估計耐用年限。

(四) 存貨之減損

存貨淨變現價值係正常營業過程中之估計售價減除至完工尚需投入之估計成本及完成出售所需之估計成本後之餘額估計，該等估計係依目前市場狀況及類似產品之歷史銷售經驗評估，市場情況之改變可能重大影響該等估計結果。

(五) 確定福利計畫之認列

確定福利退休計畫應認列之確定福利成本及淨確定福利負債係使用預計單位福利法進行精算評價，其採用之精算假設包括折現率、離職率及薪資預期增加率等估計，若該等估計因市場與經濟情況之改變而有所變動，可能會重大影響應認列之費用與負債金額。

六、現金及約當現金暨無活絡市場之債務工具投資

	<u>104年12月31日</u>	<u>103年12月31日</u>
庫存現金及週轉金	\$ 763	\$ 645
銀行支票及活期存款	392,123	294,039
約當現金		
原始到期日在3個月以內之		
銀行定期存款	<u>656,500</u>	<u>489,193</u>
	<u>\$1,049,386</u>	<u>\$783,877</u>

銀行存款於資產負債表日之市場利率區間如下：

	<u>104年12月31日</u>	<u>103年12月31日</u>
銀行存款	0.001%~0.82%	0.001%~1.00%

截至103年12月31日止，原始到期日超過3個月之銀行定期存款為10,584仟元，係分類為無活絡市場之債務工具投資，年利率為0.27%。

七、備供出售金融資產－流動

	<u>104年12月31日</u>	<u>103年12月31日</u>
基金受益憑證	<u>\$123,025</u>	<u>\$261,674</u>

本公司於100年3月購買炎洲股份有限公司所發行之5年期無擔保可轉換公司債，票面利率為零，有效利率為2.4%，已於103年5月處分，處分利益63仟元，帳列其他利益及損失。

八、以成本衡量之金融資產－非流動

	<u>104年12月31日</u>	<u>103年12月31日</u>
<u>非流動</u>		
國內未上市(櫃)普通股		
捷邦精密股份有限公司	\$ 2,572	\$ 2,572
大園聯合水處理股份有限公司	-	-
	<u>\$ 2,572</u>	<u>\$ 2,572</u>
衡量種類區分		
備供出售	<u>\$ 2,572</u>	<u>\$ 2,572</u>

本公司所持有之上述未上市(櫃)股票投資，於資產負債表日係按成本減除減損損失衡量。因其公允價值合理估計數之區間重大且無法合理評估各種估計之機率，致本公司管理階層認為其公允價值無法

可靠衡量。其中大園聯合水處理股份有限公司已全數提列金融資產減損損失，故其帳面價值為零。

九、應收帳款

	104年12月31日	103年12月31日
應收帳款	\$762,369	\$888,886
減：備抵呆帳	(2,454)	(3,228)
	<u>\$759,915</u>	<u>\$885,658</u>

本公司對商品銷售之平均授信期間為 60 天，應收帳款不予計息。於決定應收帳款可回收性時，本公司考量應收帳款自原始授信日至資產負債表日信用品質之任何改變。由於歷史經驗顯示逾期超過 180 天之應收帳款無法回收，本公司對於逾期超過 180 天之應收帳款扣除期後收回金額後，認列 100% 備抵呆帳，對於逾期帳齡 180 天以內之應收帳款，其備抵呆帳係參考交易對方過去拖欠記錄及分析其目前財務狀況，以估計無法回收之金額。

應收帳款之帳齡分析如下：

	104年度	103年度
未逾期	\$ 737,881	\$ 822,372
0~60 天	21,152	60,659
61~90 天	274	461
91~180 天	993	1,998
180 天以上	2,069	3,396
	<u>\$ 762,369</u>	<u>\$ 888,886</u>

以上係以逾期天數為基準進行之帳齡分析。

104 年及 103 年 12 月 31 日未有已逾期末減損之應收帳款。

應收帳款之備抵呆帳變動資訊如下：

	<u>群組評估減損損失</u>
103 年 1 月 1 日餘額	\$ 4,211
加：本期迴轉呆帳費用	(704)
減：本期實際沖銷	(279)
103 年 12 月 31 日餘額	3,228
加：本期迴轉呆帳費用	(774)
104 年 12 月 31 日餘額	<u>\$ 2,454</u>

十、存貨淨額

	104年12月31日	103年12月31日
商 品	\$ 9,453	\$ 19,890
製 成 品	348,009	325,713
在 製 品	206,410	216,837
原 物 料	<u>165,259</u>	<u>179,009</u>
	<u>\$729,131</u>	<u>\$741,449</u>

104 及 103 年度與存貨相關之銷貨成本分別為 2,318,112 仟元及 2,436,083 仟元。

104 及 103 年度之銷貨成本分別包括存貨跌價損失 15,620 仟元及 20,877 仟元。

十一、採用權益法之投資

投資子公司

	104年12月31日	103年12月31日
非上市櫃公司		
Elix International Co., Ltd.	<u>\$812,996</u>	<u>\$816,281</u>

本公司於資產負債表日對子公司之所有權權益及表權百分比如下：

公 司 名 稱	104年12月31日	103年12月31日
Elix International Co., Ltd.	100%	100%

104 及 103 年度採用權益法之子公司之損益及其他綜合損益份額，係依據子公司同期間經會計師查核之財務報告認列。

本公司間接持有之投資子公司明細，請參閱附註二六。

十二、不動產、廠房及設備

	自 有 土 地	建 築 物	機 器 設 備	生 財 器 具	其 他 設 備	建 造 中 之 不 動 產	合 計
成 本							
104 年 1 月 1 日 餘 額	\$ 423,519	\$ 756,123	\$ 1,553,143	\$ 29,829	\$ 84,463	\$ 1,211	\$ 2,848,288
增 添	-	591	16,483	3,529	1,428	31,945	53,976
處 分	-	(17)	(11,848)	(695)	(444)	-	(13,004)
預付設備款轉入	-	-	61,015	23	6,101	-	67,139
存貨轉入	-	-	7,603	-	-	-	7,603
104 年 12 月 31 日 餘 額	<u>\$ 423,519</u>	<u>\$ 756,697</u>	<u>\$ 1,626,396</u>	<u>\$ 32,686</u>	<u>\$ 91,548</u>	<u>\$ 33,156</u>	<u>\$ 2,964,002</u>

(接 次 頁)

(承前頁)

	自有土地	建築物	機器設備	生財器具	其他設備	建造中之 不動產	合計
累計折舊							
104年1月1日餘額	\$ -	\$ 208,886	\$ 964,957	\$ 22,687	\$ 47,160	\$ -	\$ 1,243,690
折舊費用	-	39,362	192,202	3,357	11,024	-	245,945
處分	-	(17)	(7,730)	(695)	(444)	-	(8,886)
104年12月31日餘額	<u>\$ -</u>	<u>\$ 248,231</u>	<u>\$ 1,149,429</u>	<u>\$ 25,349</u>	<u>\$ 57,740</u>	<u>\$ -</u>	<u>\$ 1,480,749</u>
104年12月31日淨額	<u>\$ 423,519</u>	<u>\$ 508,466</u>	<u>\$ 476,967</u>	<u>\$ 7,337</u>	<u>\$ 33,808</u>	<u>\$ 33,156</u>	<u>\$ 1,483,253</u>
成本							
103年1月1日餘額	\$ 423,497	\$ 720,818	\$ 1,409,098	\$ 29,437	\$ 75,361	\$ -	\$ 2,658,211
增添	22	4,825	15,879	934	3,039	1,211	25,910
處分	-	(135)	(7,355)	(542)	(111)	-	(8,143)
預付設備款轉入	-	30,615	126,603	-	6,174	-	163,392
存貨轉入	-	-	8,918	-	-	-	8,918
103年12月31日餘額	<u>\$ 423,519</u>	<u>\$ 756,123</u>	<u>\$ 1,553,143</u>	<u>\$ 29,829</u>	<u>\$ 84,463</u>	<u>\$ 1,211</u>	<u>\$ 2,848,288</u>
累計折舊							
103年1月1日餘額	\$ -	\$ 163,996	\$ 778,746	\$ 19,200	\$ 35,915	\$ -	\$ 997,857
折舊費用	-	45,025	191,354	3,957	11,274	-	251,610
處分	-	(135)	(5,143)	(470)	(29)	-	(5,777)
103年12月31日餘額	<u>\$ -</u>	<u>\$ 208,886</u>	<u>\$ 964,957</u>	<u>\$ 22,687</u>	<u>\$ 47,160</u>	<u>\$ -</u>	<u>\$ 1,243,690</u>
103年12月31日淨額	<u>\$ 423,519</u>	<u>\$ 547,237</u>	<u>\$ 588,186</u>	<u>\$ 7,142</u>	<u>\$ 37,303</u>	<u>\$ 1,211</u>	<u>\$ 1,604,598</u>

本公司因利息資本化之金額不重大，故未予以資本化。

本公司之不動產、廠房及設備係以直線基礎按下列耐用年數計提折舊：

建築物	
廠房主建物	50年
機電動力設備	3年
機器設備	2至17年
生財器具	3至9年
其他設備	2至10年

十三、借 款

	104年12月31日	103年12月31日
短期借款		
無擔保借款－信用額度借款	<u>\$ 50,000</u>	<u>\$ -</u>

銀行週轉性借款之利率於104年12月31日為1.08%。

十四、其他應付款

	104年12月31日	103年12月31日
應付薪資	\$103,498	\$ 93,146
應付董監事酬勞	5,852	7,317
應付員工酬勞	23,409	36,587
應付設備款	28,224	13,166
其他	52,381	52,747
	<u>\$213,364</u>	<u>\$202,963</u>

十五、退職後福利計畫

(一) 確定提撥計畫

本公司所適用「勞工退休金條例」之退休金制度，係屬政府管理之確定提撥退休計畫，依員工每月薪資6%提撥退休金至勞工保險局之個人專戶。

(二) 確定福利計畫

本公司依我國「勞動基準法辦理之退休金制度」，係屬政府管理之確定福利退休計畫。員工退休金之支付，係根據服務年資及核准退休日前6個月平均工資計算。本公司按員工每月薪資總額2%提撥員工退休基金，交由勞工退休準備金監督委員會以該委員會名義存入台灣銀行之專戶，年度終了前，若估算專戶餘額不足給付次一年度內預估達到退休條件之勞工，次年度3月底前將一次提撥其差額。該專戶係委託勞動部勞動基金運用局管理，本公司並無影響投資管理政策之權利。

列入個體資產負債表之確定福利計畫金額列示如下：

	104年12月31日	103年12月31日
確定福利義務現值	\$ 87,784	\$ 79,016
計畫資產公允價值	(25,423)	(24,214)
淨確定福利負債	<u>\$ 62,361</u>	<u>\$ 54,802</u>

淨確定福利負債變動如下：

	確 定 福 利 義 務 現 值	計 畫 資 產 公 允 價 值	淨 確 定 福 利 負 債
103年1月1日餘額	<u>\$ 71,633</u>	<u>(\$ 23,804)</u>	<u>\$ 47,829</u>
服務成本			
當期服務成本	1,482	-	1,482
——利息費用(收入)	<u>1,254</u>	<u>(489)</u>	<u>765</u>
認列於損益	<u>2,736</u>	<u>(489)</u>	<u>2,247</u>
再衡量數			
計畫資產報酬	-	(130)	(130)
精算損失—人口統計假 設變動	2,556	-	2,556
精算損失—經驗調整	<u>3,660</u>	<u>-</u>	<u>3,660</u>
認列於其他綜合損益	<u>6,216</u>	<u>(130)</u>	<u>6,086</u>

(接次頁)

(承前頁)

	確定福利 義務現值	計畫資產 公允價值	淨確定福利 負債
雇主提撥	\$ -	(\$ 1,360)	(\$ 1,360)
計畫資產支付數	(<u>1,569</u>)	<u>1,569</u>	<u>-</u>
	(<u>1,569</u>)	<u>209</u>	(<u>1,360</u>)
103年12月31日餘額	<u>79,016</u>	(<u>24,214</u>)	<u>54,802</u>
服務成本			
當期服務成本	1,554	-	1,554
——利息費用(收入)	<u>1,383</u>	(<u>436</u>)	<u>947</u>
認列於損益	<u>2,937</u>	(<u>436</u>)	<u>2,501</u>
再衡量數			
計畫資產報酬(除包含於 淨利息之金額外)	-	(209)	(209)
精算損失—人口統計假 設變動	2,307	-	2,307
精算損失—財務假設變 動	2,248	-	2,248
精算損失—經驗調整	<u>2,063</u>	<u>-</u>	<u>2,063</u>
認列於其他綜合損益	<u>6,618</u>	(<u>209</u>)	<u>6,409</u>
雇主提撥	-	(1,351)	(1,351)
計畫資產支付數	(<u>787</u>)	<u>787</u>	<u>-</u>
	(<u>787</u>)	(<u>564</u>)	(<u>1,351</u>)
104年12月31日餘額	<u>\$ 87,784</u>	(<u>\$ 25,423</u>)	<u>\$ 62,361</u>

本公司因「勞動基準法」之退休金制度暴露於下列風險：

1. 投資風險：勞動部勞動基金運用局透過自行運用及委託經營方式，將勞工退休基金分別投資於國內(外)權益證券與債務證券及銀行存款等標的，惟本公司之計畫資產得分配金額係以不低於當地銀行2年定期存款利率計算而得之收益。
2. 利率風險：政府公債之利率下降將使確定福利義務現值增加，惟計畫資產之債務投資報酬亦會隨之增加，兩者對淨確定福利負債之影響具有部分抵銷之效果。
3. 薪資風險：確定福利義務現值之計算係參考計畫成員之未來薪資。因此計畫成員薪資之增加將使確定福利義務現值增加。

本公司之確定福利義務現值係由合格精算師進行精算，衡量日之重大假設如下：

	104年12月31日	103年12月31日
折現率	1.50%	1.75%
薪資預期增加率	2.50%	2.50%
死亡率	依據台灣壽險業第五回經驗生命表	依據台灣壽險業第五回經驗生命表
離職率	0%~20.5%	0.5%~25%

若重大精算假設分別發生合理可能之變動，在所有其他假設維持不變之情況下，將使確定福利義務現值增加（減少）之金額如下：

	104年12月31日
折現率	
增加 0.5%	(\$ 2,309)
減少 0.5%	\$ 2,340
薪資預期增加率	
增加 0.5%	\$ 2,333
減少 0.5%	(\$ 2,257)

由於精算假設可能彼此相關，僅單一假設變動之可能性不大，故上述敏感度分析可能無法反映確定福利義務現值實際變動情形。

	104年12月31日	103年12月31日
預期1年內提撥金額	\$ 1,335	\$ 1,360
確定福利義務平均到期期間	10.8 年	11.0 年

十六、權益

(一) 股本

普通股

	104年12月31日	103年12月31日
額定股數（仟股）	150,000	150,000
額定股本	\$ 1,500,000	\$ 1,500,000
已發行且已收足股款之股數 （仟股）	106,324	106,824
已發行股本	\$ 1,063,242	\$ 1,068,242

已發行之普通股每股面額為 10 元，每股享有一表決權及收取股利之權利。

本公司 104 年 5 月經董事會決議註銷第一次買回之庫藏股股份計 500 仟股，每股面額 10 元，減資金額為 5,000 仟元，減資率 0.47%，並以 104 年 6 月 22 日為減資基準日，業已於 104 年 7 月 20 日辦理變更登記完成。

額定股本中供發行員工認股權憑證所保留之股本為 8,000 仟股。

(二) 資本公積

資本公積中屬超過票面金額發行股票之溢額（包括以超過面額發行普通股、公司債轉換溢價及庫藏股票交易等）得用以彌補虧損，亦得於公司無虧損時，用以發放現金股利或撥充股本，惟撥充股本時每年以實收股本之一定比率為限。

因採用權益法之投資產生之資本公積，不得作為任何用途。

(三) 保留盈餘及股利政策

依本公司章程規定，公司決算如有盈餘，應先提繳稅款、彌補以往虧損後，先提 10% 為法定盈餘公積，或得視業務需要或法令規定提列特別盈餘公積或加計迴轉之特別盈餘公積，其餘連同以前年度未分配盈餘，由董事會擬具分配案，提請股東會分派之。

本公司之企業生命週期正值成長階段，為考量未來長期營運規劃、資金需求及股東權益之影響，本公司股利之分配，其現金股利部分不得低於當年度分配股利總額之 20%。

依 104 年 5 月公司法之修正，股息及紅利之分派限於股東，員工非屬盈餘分派之對象。配合上述法規，本公司已於 104 年 11 月 6 日董事會擬議之修正公司章程，尚待於 105 年 6 月 7 日召開之股東常會決議。員工及董監事酬勞估列基礎及實際配發情形，參閱附註十七。

本公司依金管會發字第 1010012865 號函、金管證發字第 1010047490 號函及「採用國際財務報導準則（IFRSs）後，提列特別盈餘公積之適用疑義問答」等規定提列及迴轉特別盈餘公積。

法定盈餘公積應提撥至其餘額達公司實收股本總額時為止。法定盈餘公積得用以彌補虧損。公司無虧損時，法定盈餘公積超過實收股本總額 25% 之部分除得撥充股本外，尚得以現金分配。

分配未分配盈餘時，除屬非中華民國境內居住者之股東外，其餘股東可獲配按股利分配日之稅額扣抵比率計算之股東可扣抵稅額。

本公司於 104 年 6 月 2 日及 103 年 6 月 6 日舉行股東常會，決議通過 103 及 102 年度盈餘分配案如下：

	盈 餘 分 配 案		每 股 股 利 (元)	
	103年度	102年度	103年度	102年度
提列法定盈餘公積	\$ 40,653	\$ 28,931		
現金股利	404,032	287,075	\$ 3.8	\$ 2.7

本公司 105 年 3 月 15 日董事會擬議 104 年度盈餘分配案如下：

	盈 餘 分 配 案	每 股 股 利 (元)
法定盈餘公積	\$ 22,636	
現金股利	262,685	\$ 2.5

有關 104 年度之盈餘分配案尚待預計於 105 年 6 月 7 日召開之股東常會決議。

(四) 庫藏股票

收	回	原	因	轉讓股份予員工 (仟 股)
103 年 1 月 1 日股數				1,000
本年度增加				-
本年度減少				500
103 年 12 月 31 日股數				500
本年度增加				1,250
本年度減少				500
104 年 12 月 31 日股數				1,250

本公司持有之庫藏股票，依證券交易法規定不得質押，亦不得享有股利之分派及表決權等權利。

十七、淨 利

(一) 其他利益及損失

	104年度	103年度
服務費收入	\$ 10,371	\$ 8,927
補助收入	1,266	8,000
處分備供出售金融資產淨益	1,360	410
處分採權益法之投資利益	-	6,962
處分不動產、廠房及設備淨益	216	886
股利收入	-	350
其 他	969	2,965
	<u>\$ 14,182</u>	<u>\$ 28,500</u>

(二) 折舊、攤銷及員工福利費用

	104年度			103年度		
	屬於營業 成本者	屬於營業 費用者	合 計	屬於營業 成本者	屬於營業 費用者	合 計
員工福利費用						
確定提撥計畫	\$ 13,896	\$ 8,575	\$ 22,471	\$ 13,413	\$ 8,341	\$ 21,754
確定福利計畫	1,182	1,319	2,501	1,116	1,131	2,247
其他員工福利	458,066	227,298	685,364	459,131	231,808	690,939
	<u>\$473,144</u>	<u>\$237,192</u>	<u>\$710,336</u>	<u>\$473,660</u>	<u>\$241,280</u>	<u>\$714,940</u>
折舊費用	<u>\$170,715</u>	<u>\$ 75,230</u>	<u>\$245,945</u>	<u>\$175,212</u>	<u>\$ 76,398</u>	<u>\$251,610</u>
攤銷費用	<u>\$ 128</u>	<u>\$ 2,888</u>	<u>\$ 3,016</u>	<u>\$ 83</u>	<u>\$ 2,862</u>	<u>\$ 2,945</u>

本公司 104 年及 103 年 12 月 31 日員工人數分別為 898 人及 917 人。

依現行章程規定，本公司係以當年度稅後可分配盈餘分別以 5%~20%及不高於 2%分派員工紅利及董監事酬勞，103 年度係分別按 10%及 2%估列員工紅利 36,587 仟元及董監事酬勞 7,317 仟元。

依 104 年 5 月修正後公司法及 104 年 11 月 6 日經董事會擬議之修正章程，本公司係以當年度扣除分派員工及董監酬勞前之稅前利益分別以 5%~20%提撥員工酬勞及不高於 2%提撥董監事酬勞。104 年度估列員工酬勞 23,409 仟元及董監事酬勞 5,852 仟元，係分別按前述稅前淨利之 8%及 2%估列，該等金額於 105 年 3 月 15 日董事會決議以現金配發，尚待預計於 105 年 6 月 7 日召開之股東常會決議修正章程後，報告股東會。

年度個體財務報告通過發布日前經董事會決議之發放金額有重大變動時，該變動調整原提列年度費用，年度個體財務報告通過發

布日後若金額仍有變動，則依會計估計變動處理，於次一年度調整入帳。

本公司於 104 年 6 月 2 日及 103 年 6 月 6 日舉行股東常會，分別決議通過 103 及 102 年度員工紅利及董監事酬勞如下：

	103年度		102年度	
	現金紅利	股票紅利	現金紅利	股票紅利
員工紅利	\$ 36,587	\$ -	\$ 26,038	\$ -
董監事酬勞	7,317	-	5,207	-

104 年 6 月 2 日及 103 年 6 月 6 日股東常會決議配發之員工紅利及董監事酬勞與 103 及 102 年度個體財務報告認列之員工分紅及董監事酬勞金額並無差異。

有關本公司 105 年董事會決議之員工酬勞及董監事酬勞資訊，及 104 與 103 年股東會決議之員工紅利及董監事酬勞資訊，請至台灣證券交易所「公開資訊觀測站」查詢。

(三) 外幣兌換損益

	104年度	103年度
外幣兌換利益總額	\$162,448	\$120,763
外幣兌換損失總額	(81,230)	(56,608)
淨 益	<u>\$ 81,218</u>	<u>\$ 64,155</u>

十八、所得稅

(一) 認列於損益之所得稅費用主要組成項目

	104年度	103年度
當年度所得稅		
當期產生者	\$ 40,694	\$ 59,767
以前年度調整	<u>3,778</u>	<u>8,255</u>
	44,472	68,022
遞延所得稅		
當期產生者	(7,476)	(1,906)
認列於損益之所得稅費用	<u>\$ 36,996</u>	<u>\$ 66,116</u>

會計所得與當期所得稅費用適用稅率之調節如下：

	104 年度	103 年度
稅前淨利	<u>\$263,355</u>	<u>\$472,647</u>
稅前淨利按法定稅率計算之		
所得稅費用	44,770	80,350
稅上不可減除之費損	46	71
免稅所得	(11,598)	(18,188)
以前年度之當期所得稅費用		
於本期之調整	3,778	8,255
已實現投資損失	<u>-</u>	<u>(4,372)</u>
認列於損益之所得稅費用	<u>\$ 36,996</u>	<u>\$ 66,116</u>

本公司所適用之稅率為 17%。

由於 105 年度股東會盈餘分配情形尚具不確定性，故 104 年度未分配盈餘加徵 10% 所得稅之潛在所得稅後果尚無法可靠決定。

(二) 本期所得稅負債

	104年12月31日	103年12月31日
本期所得稅負債		
應付所得稅	<u>\$ 11,915</u>	<u>\$ 39,488</u>

(三) 遞延所得稅資產與負債

遞延所得稅資產及負債之變動如下：

104 年度

<u>遞延所得稅資產</u>	<u>年初餘額</u>	<u>認列於損益</u>	<u>認列於其他 綜合損益</u>	<u>年底餘額</u>
備抵存貨跌價及呆滯損失	\$ 14,699	\$ 2,655	\$ -	\$ 17,354
確定福利退休計畫	9,317	172	1,089	10,578
遞延貸項	2,632	(51)	-	2,581
外幣資產及負債評價損失	-	2,447	-	2,447
其他	<u>86</u>	<u>44</u>	<u>-</u>	<u>130</u>
	<u>\$ 26,734</u>	<u>\$ 5,267</u>	<u>\$ 1,089</u>	<u>\$ 33,090</u>
<u>遞延所得稅負債</u>				
子公司之未分配盈餘	\$ 16,165	\$ 1,191	\$ -	\$ 17,356
外幣資產及負債評價利益	<u>3,400</u>	<u>(3,400)</u>	<u>-</u>	<u>-</u>
	<u>\$ 19,565</u>	<u>(\$ 2,209)</u>	<u>\$ -</u>	<u>\$ 17,356</u>

103 年度

遞延所得稅資產	年初餘額	認列於損益	認列於其他 綜合損益	年底餘額
備抵存貨跌價及呆滯損失	\$ 11,150	\$ 3,549	\$ -	\$ 14,699
確定福利退休計畫	8,131	151	1,035	9,317
遞延貸項	2,625	7	-	2,632
其他	112	(26)	-	86
	<u>\$ 22,018</u>	<u>\$ 3,681</u>	<u>\$ 1,035</u>	<u>\$ 26,734</u>
遞延所得稅負債				
子公司之未分配盈餘	\$ 17,112	(\$ 947)	\$ -	\$ 16,165
外幣資產及負債評價利益	678	2,722	-	3,400
	<u>\$ 17,790</u>	<u>\$ 1,775</u>	<u>\$ -</u>	<u>\$ 19,565</u>

(四) 未認列為遞延所得稅資產之項目

	104年12月31日	103年12月31日
可減除暫時性差異	<u>\$ 595</u>	<u>\$ 595</u>

未認列之可減除暫時性差異係本公司所持有之未上市（櫃）股票投資，因其公允價值合理估計數之區間重大且無法合理評估各種估計之機率，致本公司管理階層認為其公允價值無法可靠衡量，全數提列金融資產減損損失。

(五) 未使用之投資抵減、虧損扣抵及免稅相關資訊

截至 104 年 12 月 31 日止，下列增資擴展產生之所得可享受 5 年免稅：

增資擴展案	免稅期間
97 年度增資擴展計畫	100.01.01~104.12.31

(六) 兩稅合一相關資訊

	104年12月31日	103年12月31日
未分配盈餘		
86 年度以前未分配盈餘	\$ 18,018	\$ 18,018
87 年以後未分配盈餘	<u>669,583</u>	<u>893,229</u>
	<u>\$687,601</u>	<u>\$911,247</u>
股東可扣抵稅額帳戶餘額	<u>\$ 84,227</u>	<u>\$127,123</u>
盈餘分配適用之稅額扣抵比率	104年度（預計） 12.58%	103年度 18.78%

(七) 所得稅核定情形

本公司截至 102 年度以前之申報案件業經稅捐稽徵機關核定。

十九、每股盈餘

用以計算每股盈餘之盈餘及普通股加權平均股數如下：

本年度淨利

	<u>104年度</u>	<u>103年度</u>
本年度淨利	<u>\$226,359</u>	<u>\$406,531</u>

股 數

單位：仟股

	<u>104年度</u>	<u>103年度</u>
用以計算基本每股盈餘之普通股加權平均股數	105,945	106,272
具稀釋作用潛在普通股之影響： 員工酬勞或員工分紅	<u>946</u>	<u>726</u>
用以計算稀釋每股盈餘之普通股加權平均股數	<u>106,891</u>	<u>106,998</u>

若本公司得選擇以股票或現金發放員工酬勞或員工分紅，則計算稀釋每股盈餘時，假設員工酬勞或員工分紅將採發放股票方式，並於該潛在普通股具有稀釋作用時計入加權平均流通在外股數，以計算稀釋每股盈餘。於次年度決議員工酬勞或員工分紅發放股數前計算稀釋每股盈餘時，亦繼續考量該等潛在普通股之稀釋作用。

二十、股份基礎給付協議

本公司於 103 年 1 月 23 日庫藏股票轉讓員工 500 仟股。給予對象包含本公司符合特定條件之員工。

本公司係使用 Black-Scholes 評價模式，評價模式所採用之輸入值如下：

	<u>103年1月23日</u>
存續期間	0.0438 年
股票價格	86.20 元
轉讓價格	58.85 元
波動率	32.72%
無風險利率	0.35%
員工認購股權	500 仟股

103 年度認列之酬勞成本為 13,680 仟元。

二一、資本風險管理

本公司基於現行營運產業特性、未來公司發展情形，併衡量外部環境變動等因素，規劃本公司未來期間所需資金、研究發展費用及股利支出等需求，以確保集團內各企業能夠在繼續經營之前提下，藉由將債務及權益餘額最適化，維持最佳資本結構以長遠提升股東價值。

本公司主要管理階層不定期重新檢視集團資本結構，其檢視內容包括考量各類資本之成本及相關風險。本公司依據主要管理階層之建議，將藉由支付股利、發行新股、買回股份及發行新債或償付舊債等方式平衡其整體資本結構。

二二、金融工具

(一) 公允價值之資訊－按公允價值衡量之金融工具

公允價值層級

104 年 12 月 31 日

	第 1 級	第 2 級	第 3 級	合 計
備供出售金融資產 基金受益憑證	\$ 123,025	\$ -	\$ -	\$ 123,025

103 年 12 月 31 日

	第 1 級	第 2 級	第 3 級	合 計
備供出售金融資產 基金受益憑證	\$ 261,274	\$ -	\$ -	\$ 261,274

104 及 103 年度無第 1 級與第 2 級公允價值衡量間移轉之情形。

(二) 金融工具之種類

	<u>104年12月31日</u>	<u>103年12月31日</u>
<u>金融資產</u>		
放款及應收款（註1）	\$ 1,836,496	\$ 1,707,116
備供出售金融資產（註2）	125,597	264,246
<u>金融負債</u>		
以攤銷後成本衡量（註3）	632,208	516,821

註 1：餘額係包含現金及約當現金、無活絡市場之債務工具投資—流動、應收票據、應收帳款、其他應收款及存出保證金等以攤銷後成本衡量之放款及應收款。

註 2：餘額係包含分類為備供出售之以成本衡量金融資產餘額。

註 3：餘額係包含短期借款、應付票據、應付帳款、其他應付款及存入保證金等以攤銷後成本衡量之金融負債。

(三) 財務風險管理目的與政策

本公司主要金融工具包括現金及約當現金、權益投資、應收帳款及應付帳款。本公司之財務管理部門係為各業務單位提供服務，統籌協調進入國內與國際金融市場操作，藉由依照風險程度與廣度分析暴險之內部風險報告監督及管理本公司營運有關之財務風險。該等風險包括市場風險（包含匯率風險、利率風險及其他價格風險）、信用風險及流動性風險。

1. 市場風險

本公司之營運活動使本公司承擔之主要財務風險為外幣匯率變動風險（參閱下述(1)）以及利率變動風險（參閱下述(2)）。

本公司有關金融工具市場風險之暴險及其對該等暴險之管理與衡量方式並無改變。

(1) 匯率風險

本公司從事外幣計價之銷貨與進貨交易，因而使本公司產生匯率變動暴險。本公司之銷售額中約有 84% 非以功能性貨幣計價，而成本金額中約有 38% 非以功能性貨幣計價。

本公司於資產負債表日非功能性貨幣計價之貨幣性資產與貨幣性負債帳面金額，參閱附註二五。

敏感度分析

本公司主要受到美元及日幣匯率波動之影響。

下表詳細說明當新台幣（功能性貨幣）對各攸關外幣之匯率增加及減少 1% 時，本公司之敏感度分析。1% 係本公司內部向主要管理階層報告匯率風險時所使用之敏感度

比率，亦代表管理階層對外幣匯率之合理可能變動範圍之評估。敏感度分析僅包括流通在外之外幣貨幣性項目及指定為現金流量避險之換匯交易合約及匯率選擇權，並將其年底之換算以匯率變動 1% 予以調整。下表之負數係表示當新台幣相對於各相關貨幣貶值 1% 時，將使稅前淨利增加之金額；當新台幣相對於各相關外幣升值 1% 時，其對稅前淨利之影響將為同金額之正數。

	美 元 之 影 響		日 幣 之 影 響	
	104年度	103年度	104年度	103年度
損 益	(\$ 12,248)	(\$ 11,748)	(\$ 72)	(\$ 916)

上表所列外幣對損益之影響主要源自於本公司於資產負債表日尚流通在外且未進行現金流量避險之美元及日幣計價應收、應付款項。

(2) 利率風險

因本公司內之個體同時以固定及浮動利率借入資金，因而產生利率暴險。

本公司於資產負債表日受利率暴險之金融資產帳面金額如下：

	104年12月31日	103年12月31日
具公允價值利率風險		
— 金融資產	\$656,500	\$499,777
具現金流量利率風險		
— 金融資產	392,123	294,036
— 金融負債	50,000	-

敏感度分析

下列敏感度分析係依衍生及非衍生工具於資產負債表日之利率暴險而決定。對於浮動利率資產及負債，其分析方式係假設資產負債表日流通在外之資產及負債金額於報導期間皆流通在外。本公司內部向主要管理階層報告利率時所使用之變動率為利率增加或減少 100 基點，此亦代表管理階層對利率之合理可能變動範圍之評估。

若利率增加／減少 100 基點，在所有其他變數維持不變之情況下，本公司 104 年度之稅前淨利將增加／減少 3,421 仟元，主因為本公司之變動利率存款淨部位。

若利率增加／減少 100 基點，在所有其他變數維持不變之情況下，本公司 103 年度之稅前淨利將增加／減少 2,940 仟元，主因為本公司之變動利率存款淨部位。

(3) 其他價格風險

本公司因持有基金受益憑證而產生權益價格暴險。本公司未積極交易該等投資，但指派相關人員監督價格風險並評估何時須增加被避風險之避險部位。

敏感度分析

下列敏感度分析係依資產負債表日之權益價格暴險進行。

若損益及權益價格上漲／下跌 1%，104 年度稅前損益及其他綜合損益因持有供交易投資及備供出售金融資產公允價值之變動增加／減少 1,230 仟元；103 年度稅前損益及其他綜合損益因備供出售金融資產公允價值之變動增加／減少 2,617 仟元。

2. 信用風險

信用風險係指交易對方拖欠合約義務而造成集團財務損失之風險。截至資產負債表日，本公司可能因交易對方未履行義務造成財務損失之最大信用風險暴險主要係來自於個體資產負債表所認列之金融資產帳面金額。

為減輕信用風險，本公司管理階層指派專責團隊負責授信額度之決定、授信核准及其他監控程序以確保逾期應收款項之回收已採取適當行動。此外，本公司於資產負債表日會逐一複核應收款項之可回收金額以確保無法回收之應收款項已提列適當減損損失。據此，本公司管理階層認為本公司之信用風險已顯著減少。

應收帳款之對象涵蓋眾多客戶，分散於不同產業及地理區域。本公司持續針對應收帳款客戶之財務狀況進行評估。

另因流動資金及衍生金融工具之交易對方係信用評等良好之金融機構及公司組織，故該信用風險係屬有限。

3. 流動性風險

本公司係透過管理及維持足夠部位之現金及約當現金以支應集團營運並減輕現金流量波動之影響。本公司管理階層監督銀行融資額度使用狀況並確保借款合同條款之遵循。

銀行借款對本公司而言係為一項重要流動性來源。截至 104 年及 103 年 12 月 31 日止，本公司未動用之融資額度，參閱下列(2)融資額度之說明。

(1) 非衍生金融負債流動性及利率風險表

非衍生金融負債剩餘合約到期分析係依本公司最早可能被要求還款之日期，按金融負債未折現現金流量（包含本金及估計利息）編製。因此，本公司可被要求立即還款之銀行借款，係列於下表最早之期間內，不考慮銀行立即執行該權利之機率；其他非衍生金融負債到期分析係依照約定之還款日編製。

以浮動利率支付之利息現金流量，其未折現之利息金額係依據資產負債表日殖利率曲線推導而得。

104 年 12 月 31 日

	要求即付或 短於 1 個月	1 至 3 個月	3 個 月 至 1 年	1 至 5 年
<u>非衍生金融負債</u>				
無附息負債	\$248,163	\$196,070	\$ 1,816	\$ -
浮動利率工具	<u>50,006</u>	<u>-</u>	<u>-</u>	<u>-</u>
	<u>\$298,169</u>	<u>\$196,070</u>	<u>\$ 1,816</u>	<u>\$ -</u>

103 年 12 月 31 日

	要求即付或 短於 1 個月	1 至 3 個月	3 個 月 至 1 年	1 至 5 年
<u>非衍生金融負債</u>				
無附息負債	<u>\$374,960</u>	<u>\$ 671</u>	<u>\$ 380</u>	<u>\$ -</u>

上述非衍生金融負債之浮動利率工具金額，將因浮動利率與資產負債表日所估計之利率不同而改變。

(2) 融資額度

	104年12月31日	103年12月31日
無擔保銀行借款額度 (每年重新檢視)		
— 已動用金額	\$ 68,973	\$ 48,317
— 未動用金額	<u>1,827,977</u>	<u>1,889,058</u>
	<u>\$ 1,896,950</u>	<u>\$ 1,937,375</u>

二三、關係人交易

本公司與關係人間之交易如下。

(一) 營業收入

帳列項目	關係人類別	104年度	103年度
銷貨收入	孫公司	<u>\$ 40,379</u>	<u>\$ 61,479</u>

與關係人間之交易價格及貨款收取條件，均與非關係人無明顯差異。

(二) 進貨

關係人類別	104年度	103年度
孫公司	\$378,329	\$330,064
其他關係人(註)	-	47
	<u>\$378,329</u>	<u>\$330,111</u>

與關係人去料加工係以淨額列示，惟款項之收付係以總額表達。與關係人間之交易價格及貨款支付條件，均與非關係人無明顯差異。

(三) 應收關係人款項

帳列項目	關係人類別	104年12月31日	103年12月31日
應收帳款	孫公司	\$ 13,828	\$ 35,101
其他應收款	孫公司	117	495
其他應收款	其他關係人(註)	<u>183</u>	<u>183</u>
		<u>\$ 14,128</u>	<u>\$ 35,779</u>

應收關係人款項未收取保證。104及103年度應收關係人款項並未提列呆帳費用。

(四) 應付關係人款項

帳列項目	關係人類別	104年12月31日	103年12月31日
應付帳款	孫公司	\$ 121,091	\$ 72,393
	其他關係人(註)	9,588	8,013
		<u>\$ 130,679</u>	<u>\$ 80,406</u>

流通在外之應付關係人款項餘額係未提供擔保。

(五) 處分不動產、廠房及設備

關係人類別	處分價款		淨益	
	104年度	103年度	104年度	103年度
孫公司	<u>\$ 3,375</u>	<u>\$ 5,432</u>	<u>\$ 154</u>	<u>\$ 3,164</u>

(六) 其他關係人交易

1. 製造費用

帳列項目	關係人類別	104年度	103年度
加工費用	孫公司	\$ 17,679	\$ 2,288
加工費用	其他關係人(註)	23,128	11,833
其他費用	孫公司	298	136
其他費用	其他關係人(註)	-	13
		<u>\$ 41,105</u>	<u>\$ 14,270</u>

2. 租金收入

帳列項目	關係人類別	104年度	103年度
其他營業收入	其他關係人(註)	<u>\$ 1,043</u>	<u>\$ 1,043</u>

3. 營業費用

帳列項目	關係人類別	104年度	103年度
營業費用	孫公司	\$ 886	\$ 650
營業費用	其他關係人(註)	96	-
		<u>\$ 982</u>	<u>\$ 650</u>

4. 營業外收入

帳列項目	關係人類別	104年度	103年度
服務費收入	孫公司	<u>\$ 10,371</u>	<u>\$ 8,927</u>

本公司與關係人間之租賃契約，係依約定價格議定租金，並依約定方式收付款；本公司與關係人間之管理服務收入，係依約

定價格議定報酬及合約收款方式收取；本公司與關係人間之其他交易，其價格及收付款條件均與非關係人相當。

註：本公司主要管理階層為該公司董事。

(七) 對主要管理階層之獎酬

104 及 103 年度對董事及其他主要管理階層之薪酬總額如下：

	<u>104年度</u>	<u>103年度</u>
短期員工福利	\$ 36,151	\$ 33,818
退職後福利	<u>1,317</u>	<u>1,132</u>
	<u>\$ 37,468</u>	<u>\$ 34,950</u>

董事及其他主要管理階層之薪酬係由薪酬委員會依照個人績效及市場趨勢決定。

二四、重大或有負債及未認列之合約承諾

截至 104 年及 103 年 12 月 31 日止，本公司因購買原料及機器設備已開立未使用之信用狀金額分別為 18,973 仟元及 48,317 仟元。

二五、具重大影響之外幣金融資產及負債資訊

以下資訊係按本公司功能性貨幣以外之外幣彙總表達，所揭露之匯率係指該等外幣換算至功能性貨幣之匯率。具重大影響之外幣資產及負債如下：

104 年 12 月 31 日

<u>金 融 資 產</u>	<u>外 幣 匯 率</u>	<u>帳 面 金 額</u>
<u>貨幣性項目</u>		
美 元	\$ 43,607 32.825 (美元：台幣)	\$ 1,431,400
日 圓	74,948 0.2727 (日圓：台幣)	20,438
<u>非貨幣性項目</u>		
採權益法之子公司 人 民 幣	160,830 5.0550 (人民幣：台幣)	812,996

(接次頁)

(承前頁)

	外	幣	匯	率	帳	面	金	額
<u>金融負債</u>								
<u>貨幣性項目</u>								
美 元	\$	6,295		32.825 (美元：台幣)	\$		206,633	
日 圓		48,626		0.2727 (日圓：台幣)			13,260	

103年12月31日

	外	幣	匯	率	帳	面	金	額
<u>金融資產</u>								
<u>貨幣性項目</u>								
美 元	\$	39,200		31.65 (美元：台幣)	\$		1,240,680	
日 圓		362,537		0.2646 (日圓：台幣)			95,927	
<u>非貨幣性項目</u>								
採權益法之子公司								
人 民 幣		157,815		5.1724 (人民幣：台幣)			816,281	

<u>金融負債</u>								
<u>貨幣性項目</u>								
美 元		2,080		31.65 (美元：台幣)			65,832	
日 圓		16,448		0.2646 (日圓：台幣)			4,352	

具重大影響之外幣兌換損益（已實現及未實現）如下：

外 幣	104年度			103年度		
	匯	率	淨兌換利益	匯	率	淨兌換(損)益
美 元	32.825 (美元：新台幣)		\$ 79,430	31.65 (美元：新台幣)		\$ 69,420
日 元	0.2727 (日元：新台幣)		1,268	0.2646 (日元：新台幣)		(4,420)
其 他			520			(845)
			<u>\$ 81,218</u>			<u>\$ 64,155</u>

二六、附註揭露事項

(一) 重大交易事項及(二)轉投資事業相關資訊：

1. 資金貸與他人：無。
2. 為他人背書保證：無。
3. 期末持有有價證券情形（不包含投資子公司、關聯企業及合資控制部分）：附表一。
4. 累積買進或賣出同一有價證券之金額達新臺幣三億元或實收資本額百分之二十以上：無。
5. 取得不動產之金額達新臺幣三億元或實收資本額百分之二十以上：無。
6. 處分不動產之金額達新臺幣三億元或實收資本額百分之二十以上：無。
7. 與關係人進、銷貨之金額達新臺幣一億元或實收資本額百分之二十以上：附表二。
8. 應收關係人款項達新臺幣一億元或實收資本額百分之二十以上：附表三。
9. 從事衍生工具交易：無。
10. 被投資公司資訊：附表四。

(三) 大陸投資資訊：

1. 大陸被投資公司名稱、主要營業項目、實收資本額、投資方式、資金匯出入情形、持股比例、本期損益及認列之投資損益、期末投資帳面金額、已匯回投資損益及赴大陸地區投資限額：附表五。
2. 與大陸被投資公司直接或間接經由第三地區所發生下列之重大交易事項，及其價格、付款條件、未實現損益：附註二三及附表二至五。
 - (1) 進貨金額及百分比與相關應付款項之期末餘額及百分比。
 - (2) 銷貨金額及百分比與相關應收款項之期末餘額及百分比。
 - (3) 財產交易金額及其所產生之損益數額。
 - (4) 票據背書保證或提供擔保品之期末餘額及其目的。

- (5) 資金融通之最高餘額、期末餘額、利率區間及當期利息總額。
- (6) 其他對當期損益或財務狀況有重大影響之交易事項，如勞務之提供或收受等。

健策精密工業股份有限公司

期末持有有價證券情形

民國 104 年 12 月 31 日

附表一

單位：除另予註明者外，係新台幣仟元

持有之公司	有價證券種類及名稱	與有價證券發行人之關係	帳列科目	期股數/單位數(仟)	帳面金額	持股比例(%)	公允價值	未備值	註
健策精密工業股份有限公司	基金受益憑證 聯邦貨幣市場基金	-	備供出售金融資產— 流動	6,900	\$ 90,014	-	\$ 90,014		註 1
	合庫貨幣市場基金	-	備供出售金融資產— 流動	3,290	33,011	-	33,011		註 1
	股票 捷邦精密股份有限公司	本公司董事長為該公司董事	以成本衡量之金融資 產—非流動	200	2,572	4.00	-		註 1
	大園聯合水處理股份有限公司	-	以成本衡量之金融資 產—非流動	110	-	1.58	-		註 1

註 1：無提供擔保、質押借款或其他受限制之情形。

註 2：投資子公司相關資訊，請參閱附表四。

健策精密工業股份有限公司

與關係人進、銷貨之金額達新台幣 1 億元或實收資本額 20% 以上

民國 104 年 1 月 1 日至 12 月 31 日

附表二

單位：除另予註明者外
，為新台幣仟元

進(銷)貨之公司	交易對象	關係	係	交易		情形		交易條件與一般交易及原因		應收(付)票據、帳款		備註
				進(銷)貨金	額	佔總進(銷)貨之比率(%)	授信期間	單價	授信期間	額	佔總應收(付)票據、帳款之比率(%)	
健策精密工業股份有限公司	無錫健策精密工業有限公司	孫公司	進貨及加工費	\$ 396,008	30%	月結 85 天	—	—	—	(\$ 121,091)	33%	—
無錫健策精密工業有限公司	健策精密工業股份有限公司	母公司	銷貨及加工收入	(396,008)	55%	月結 85 天	—	—	—	121,091	55%	—

健策精密工業股份有限公司
應收關係人款項達新臺幣 1 億元或實收資本額 20% 以上

民國 104 年 12 月 31 日

附表三

單位：除另予註明者外
，為新台幣仟元

帳列應收款項之公司	交易對象名稱	關係人	應收關係人款項	應收關係人餘額	週轉率	逾期逾金	應收應收額	收關處	關係人	款項式	應收關係人款項	收回金額	提呆帳	列帳	備抵額
無錫健策精密工業有限公司	健策精密工業股份有限公司	母公司	\$ 121,091	3.63	\$ -	-	-	-	-	-	\$ -	-	\$ -	-	-

健策精密工業股份有限公司
被投資公司資訊、所在地區...等相關資訊
民國 104 年 1 月 1 日至 12 月 31 日

附表四

單位：除另予註明者外，係新台幣仟元

投資公司名稱	被投資公司名稱	所在地區	主要營業項目	原	投資金額		期	末	持		有	被	投	資	公	司	本	期	認	列	之	註		
					始	末			比	例													帳	面
				期	末	初	數	(%)	帳	額	額	本	期	資	利	淨	利	資	利	利	益	備	註	
健策精密工業股份有限公司	Elix International Co., Ltd.	Offshore Chambers, P.O. Box 217, Apia Samoa	投資控股	\$ 633,669	\$ 633,669	\$ 633,669	20,306 仟股	100	\$ 812,996	\$ 812,996			\$ 7,004	\$ 7,004	\$ 7,004	\$ 7,004								註 1 及 2

註 1：係按被投資公司同期問經會計師查核之財務報表計算。

註 2：大陸被投資公司相關資訊請參閱附表五。

健策精密工業股份有限公司

大陸投資資訊

民國 104 年 1 月 1 日至 12 月 31 日

附表五

單位：除另予註明者外，係新台幣仟元

大陸被投資公司名稱	主要營業項目	實收資本額	投資方式	本期末自台灣匯出累積投資金額	本期末自台灣匯出累積投資金額	本公司直接或間接投資之持股比例	被投資公司本期淨利	本期認列利益	期末投資價值	截至年底止已匯回投資收益
無錫健策精密工業有限公司	精密模具、電子零組件之製造加工及買賣業務	\$ 715,585 (21,800 仟美元)	透過第三地區之 Elix International Co., Ltd. 再投資大陸	\$ 666,544 (20,306 仟美元)	\$ 666,544 (20,306 仟美元)	100%	\$ 8,614 (1,690 仟人民幣)	\$ 8,614 (1,690 仟人民幣)	\$ 814,780 (159,861 仟人民幣)	\$ -

期末累計大陸地區赴	\$666,544 (20,306 仟美元)	經濟部核准	審視投資金額	經濟部核准	會依經濟大陸地區投資審定	規定
		\$794,365 (24,200 仟美元)				投資限額

註 1：係經台灣母公司發證會計師查核發證之財務報表。

註 2：除本年度認列之投資利益係以 104 年度平均匯率計算外，餘係以 104 年 12 月底之即期匯率計算。

§重要會計項目明細表目錄§

項	目	編 號 / 索 引
資產、負債及權益項目明細表		
現金及約當現金明細表		表一
備供出售金融資產—流動明細表		表二
應收帳款明細表		表三
存貨明細表		表四
採用權益法之投資變動明細表		表五
不動產、廠房及設備變動明細表		附註十二
不動產、廠房及設備累計折舊變動明細表		附註十二
遞延所得稅資產明細表		附註十八
短期借款明細表		表六
應付帳款明細表		表七
其他應付款明細表		附註十四
遞延所得稅負債明細表		附註十八
損益項目明細表		
營業收入明細表		表八
營業成本明細表		表九
營業費用明細表		表十
本期發生之員工福利、折舊、折耗及攤銷費用功能別彙總表		附註十七

健策精密工業股份有限公司
現金及約當現金明細表
民國 104 年 12 月 31 日

表一

單位：除另予註明者外
，係新台幣仟元

項	目	期	間	年	率 (%)	金	額
庫存現金						\$	763
銀行活期存款 (註 1)							392,123
約當現金							
銀行定期存款 (註 2)	104.12.04~105.01.27			0.5%~0.82%			<u>656,500</u>
							<u>\$1,049,386</u>

註 1：係包含 34,564 仟日圓、5,339 仟美元及 57 仟港幣，分別按匯率 JPY\$1：NT\$0.2727、US\$1：NT\$32.825 及 HKD\$1：NT\$4.235 換算。

註 2：係包含 20,000 仟美元，按匯率 US\$1：NT\$32.825 換算。

健策精密工業股份有限公司
備供出售金融資產－流動明細表
民國 104 年 12 月 31 日

表二

單位：除單價為新台幣
元外，餘係仟元

金 融 資 產 名 稱	單 位 數 (仟)	取 得 成 本	累 計 利 益 (註 1)	公 平 價 值 單價(註2)	總 價 值
基金受益憑證					
聯邦貨幣市場基金	6,900	\$ 90,000	\$ 14	13.0452	\$ 90,014
合庫貨幣市場基金	3,290	<u>33,000</u>	<u>11</u>	10.0337	<u>33,011</u>
		<u>\$ 123,000</u>	<u>\$ 25</u>		<u>\$ 123,025</u>

註 1：累計利益帳列股東權益其他權益－備供出售金融資產未實現損益項下。

註 2：基金受益憑證公平價值係按 104 年底淨資產價值計算。

健策精密工業股份有限公司
 應收帳款明細表
 民國 104 年 12 月 31 日

表三

單位：新台幣仟元

客 戶 名 稱	金 額
關係人	
無錫健策	<u>\$ 13,828</u>
非關係人	
A	105,084
B	95,711
C	79,681
D	69,087
E	53,571
其他（註）	<u>345,407</u>
	<u>748,541</u>
合 計	762,369
減：備抵呆帳	<u>2,454</u>
淨 額	<u>\$759,915</u>

註：各戶餘額均未超過本科目餘額 5%。

健策精密工業股份有限公司

存貨明細表

民國 104 年 12 月 31 日

表四

單位：新台幣仟元

項	目	金	額
		成	淨 變 現 價 值
		本	
商	品	\$ 9,797	\$ 10,465
製	成 品	412,844	436,042
在	製 品	219,971	135,267
原	物 料	<u>188,610</u>	<u>167,039</u>
	合 計	831,222	<u>\$748,813</u>
減：	備抵呆滯及跌價損失	<u>102,091</u>	
	淨 額	<u>\$729,131</u>	

健策精密工業股份有限公司
採用權益法之投資變動明細表

民國 104 年 1 月 1 日至 12 月 31 日

表五

單位：除另予註明者外
，係新台幣仟元

被投資公司	每股面額	年初		本年	度	變動		年底	持股比例	金額
		股數(仟股)	金額			國外營運機構財務報表換算之兌換差額	聯屬公司間未銷貨損益			
採權益法之投資										
Elix International Co., Ltd.	US\$ 1	20,306	\$816,281	-	\$ 7,004	(\$ 18,807)	\$ 8,518	20,306	100	\$812,996

註 1：係按被投資公司同期間經會計師查核之財務報表計算。

註 2：本年度長期投資並無任何提供質押或擔保之情事。

健策精密工業股份有限公司

短期借款明細表

民國 104 年度 12 月 31 日

表六

單位：新台幣仟元

借款種類及債權人	借 款 期 限	年 利 率 (%)	餘 額	融 資 額 度 (註)	抵 押 或 擔 保
信用借款					
— 臺灣銀行	104.12.31~ 105.01.04	1.08%	<u>\$ 50,000</u>	<u>\$ 50,000</u>	—

註：截至 104 年底止，本公司尚未動用之短期融資額度計約 1,827,977 仟元。

健策精密工業股份有限公司

應付帳款明細表

民國 104 年 12 月 31 日

表七

單位：新台幣仟元

廠 商 名 稱	金 額
關 係 人	
無錫健策	\$121,091
其他關係人	<u>9,588</u>
	<u>130,679</u>
非關係人	
其他（註）	<u>230,333</u>
合 計	<u>\$361,012</u>

註：各戶餘額均未超過本科目餘額 5%。

健策精密工業股份有限公司

營業收入明細表

民國 104 年度

表八

單位：新台幣仟元

項	目	數量 (仟個)	金 額
銷貨收入淨額			
導線架		12,039,875	\$ 1,569,273
均熱片		110,199	909,995
通訊零件		105,326	210,996
電子零件		77,584	123,267
其他			<u>101,996</u>
			2,915,527
模具維修收入			<u>81,756</u>
營業收入淨額合計			<u><u>\$ 2,997,283</u></u>

健策精密工業股份有限公司

營業成本明細表

民國 104 年度

表九

單位：新台幣仟元

項	目	金	額
<u>直接原料</u>			
	年初原物料	\$	201,614
	加(減): 本年度進料		867,560
	年底原物料	(188,610)
	銷售原物料	(28,722)
	轉列費用	(151,882)
	盤 盈		98
	其 他		<u>68,028</u>
			768,086
	製造費用		263,978
	直接人工		<u>880,213</u>
	製造成本		1,912,277
	加(減): 年初在製品		230,352
	本年度購入半成品		109,182
	年底在製品	(219,971)
	轉列費用	(39,859)
	盤 盈		142
	其 他		<u>48,839</u>
			2,040,962
	製成品成本		375,730
	加(減): 年初製成品		205,962
	本年度購入製成品		(412,844)
	年底製成品	(4,344)
	轉列不動產、廠房及設備	(63,374)
	轉列費用	(1,174)
	盤 損		<u>33,909</u>
	其 他		2,174,827
	產銷成本		20,224
	年初商品存貨		96,626
	加(減): 本年度購入商品		(9,797)
	年底商品存貨	(3,259)
	轉列不動產、廠房及設備	(4,054)
	轉列費用		<u>884</u>
	其 他		100,624
	外購商品銷貨成本		<u>28,722</u>
	原物料銷售		934
	盤 損		785
	模具維修成本		<u>15,620</u>
	存貨跌價及呆滯損失		(3,400)
	下腳及廢料收入		<u>\$ 2,318,112</u>
	營業成本合計		

健策精密工業股份有限公司

營業費用明細表

民國 104 年度

表十

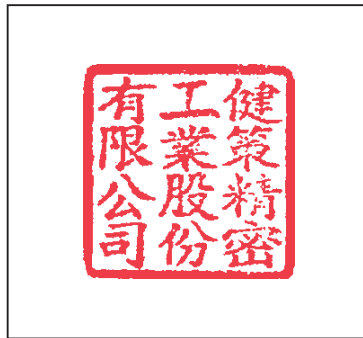
單位：新台幣仟元

項 目	推 銷 費 用	管 理 費 用	研 發 費 用	合 計
薪 資	\$ 21,779	\$ 87,371	\$ 99,120	\$208,270
折 舊	7	35,113	40,110	75,230
其他（註）	<u>61,867</u>	<u>79,330</u>	<u>100,317</u>	<u>241,514</u>
	<u>\$ 83,653</u>	<u>\$201,814</u>	<u>\$239,547</u>	<u>\$525,014</u>

註：各項金額均未超過本科目金額 5%。

健策精密工業股份有限公司

公司印鑑



董事長：趙宗信



